

**NOMBRE DEL PROYECTO**

Mejoramiento de la productividad y competitividad del cultivo de cacao, mediante la rehabilitación de lotes, el beneficio del grano y el fortalecimiento de capacidades técnicas, organizacionales y comerciales con enfoque de género para las productoras de la Asociación ASOMUJE de San Andrés de Tumaco – departamento de Nariño.

**CÓDIGO EP:**  
3552

VICEPRESIDENCIA DE INTEGRACIÓN PRODUCTIVA

DIRECCIÓN DE ACCESO A ACTIVOS PRODUCTIVOS

**LOCALIZACIÓN**

DEPARTAMENTO:  
NARIÑO  
  
MUNICIPIO:  
SAN ANDRÉS DE TUMACO  
  
CORREGIMIENTO/ VEREDA:  
SAN ANDRÉS DE TUMACO – NARIÑO

**COLABORACIONES**

  
COLABORADOR 1:  
MAXIMILIANO PRODIGUE SÁNCHEZ  
C.C 5.978.841  
MP: 25202149767 CND

**CONTENIDO**

**DETALLES**

MAXIMILIANO RODRÍGUEZ SÁNCHEZ

**PLANO EXTRAÍDO DE**

**MODIFICACIONES**

V1. 12/06/2024  
V2.  
V3.  
V4.

**ESCALA**

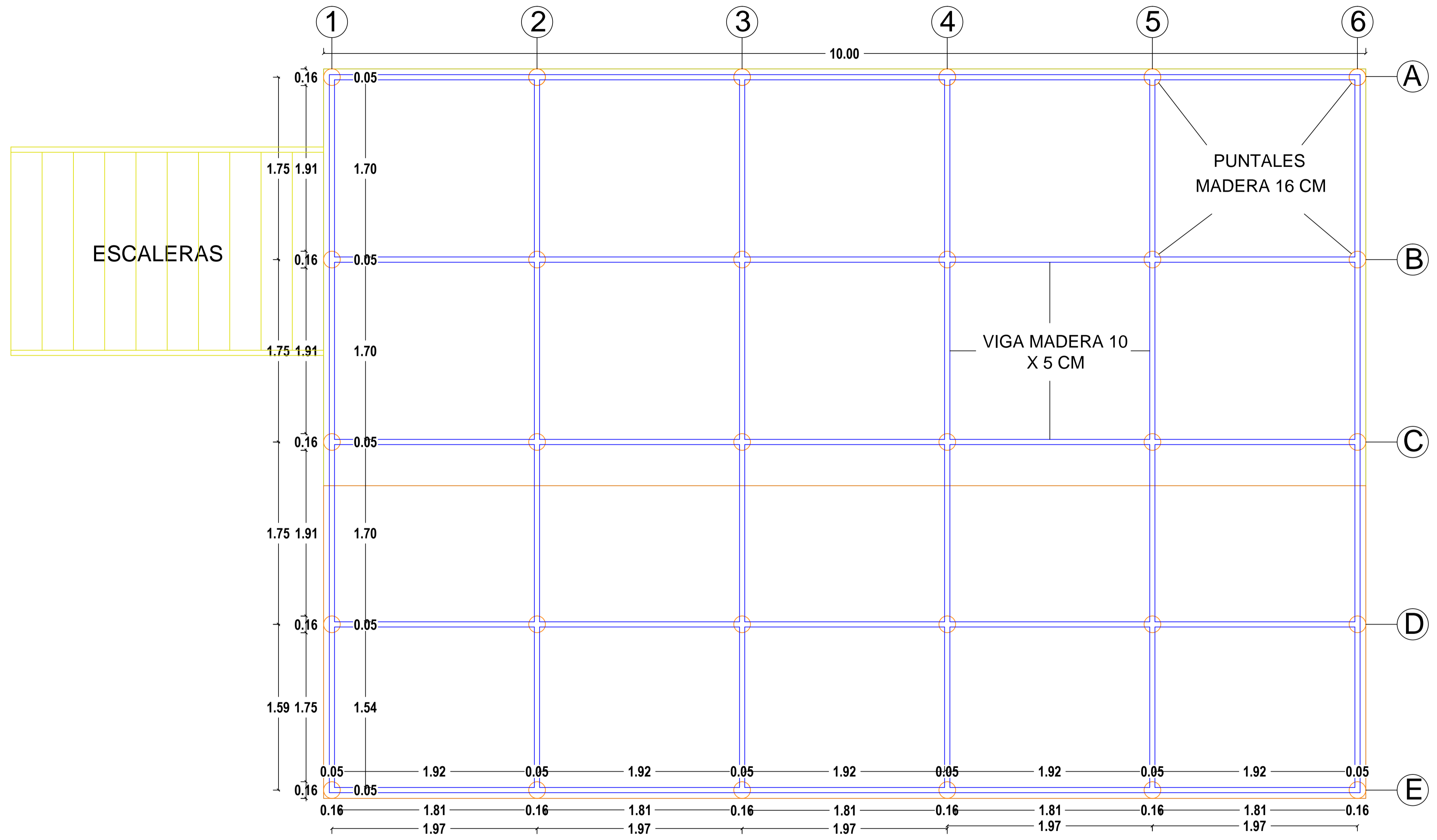
1:25

**FECHA**

12/06/2024

CULTIVO DE CACAO

**VERSION N°.**



PLANO DE EJES Y CIMIENTOS DE CASETA Y MARQUESINA

**NOMBRE DEL PROYECTO**

Mejoramiento de la productividad y competitividad del cultivo de cacao, mediante la rehabilitación de lotes, el beneficio del grano y el fortalecimiento de capacidades técnicas, organizacionales y comerciales con enfoque de género para las productoras de la Asociación ASOMUJE de San Andrés de Tumaco – departamento de Nariño.

**CÓDIGO EP:**

3552

VICEPRESIDENCIA DE INTEGRACIÓN PRODUCTIVA

DIRECCIÓN DE ACCESO A ACTIVOS PRODUCTIVOS

**LOCALIZACIÓN**

DEPARTAMENTO: NARIÑO

MUNICIPIO: SAN ANDRÉS DE TUMACO

CORREGIMIENTO/ VEREDA: SAN ANDRÉS DE TUMACO – NARIÑO

**COLABORACIONES**

*Maximiliano Prodigie Sánchez*

COLABORADOR 1: MAXIMILIANO PRODIGIE SÁNCHEZ  
C.C 5.978.841  
MP: 25202149767 CND

**CONTENIDO**

**DETALLES**

MAXIMILIANO RODRÍGUEZ SÁNCHEZ

**PLANO EXTRAÍDO DE**

**MODIFICACIONES**

V1. 12/06/2024  
V2.  
V3.  
V4.

**ESCALA**

1:25

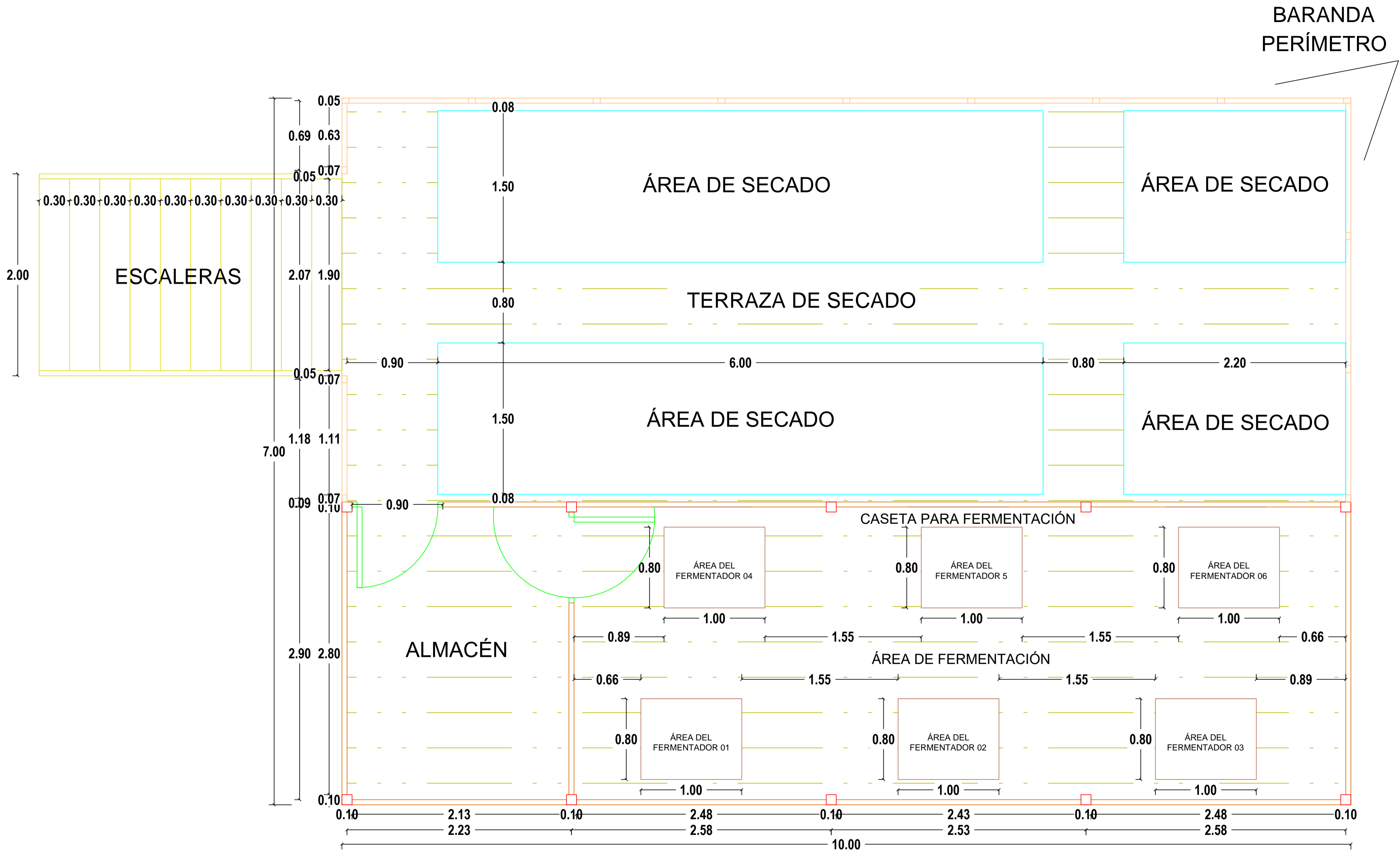
**FECHA**

12/06/2024

CULTIVO DE CACAO

**VERSION N°.**

2 DE 14



PLANTA ARQUITECTÓNICA DE CASETA Y MARQUESINA

**NOMBRE DEL PROYECTO**

Mejoramiento de la productividad y competitividad del cultivo de cacao, mediante la rehabilitación de lotes, el beneficio del grano y el fortalecimiento de capacidades técnicas, organizacionales y comerciales con enfoque de género para las productoras de la Asociación ASOMUJE de San Andrés de Tumaco – departamento de Nariño.

**CÓDIGO EP:**

3552

VICEPRESIDENCIA DE INTEGRACIÓN PRODUCTIVA

DIRECCIÓN DE ACCESO A ACTIVOS PRODUCTIVOS

**LOCALIZACIÓN**

DEPARTAMENTO: NARIÑO  
MUNICIPIO: SAN ANDRÉS DE TUMACO  
CORREGIMIENTO/ VEREDA: SAN ANDRÉS DE TUMACO – NARIÑO

**COLABORACIONES**

*Maximiliano Rodríguez Sánchez*  
COLABORADOR 1:  
MAXIMILIANO RODRIGUEZ SANCHEZ  
C.C 5.978.841  
MP: 25202149767 CND

**CONTIENE**

**DETALLES**

MAXIMILIANO RODRIGUEZ SANCHEZ

**PLANO EXTRAÍDO DE**

**MODIFICACIONES**

V1. 12/06/2024  
V2.  
V3.  
V4.

**ESCALA**

1:25

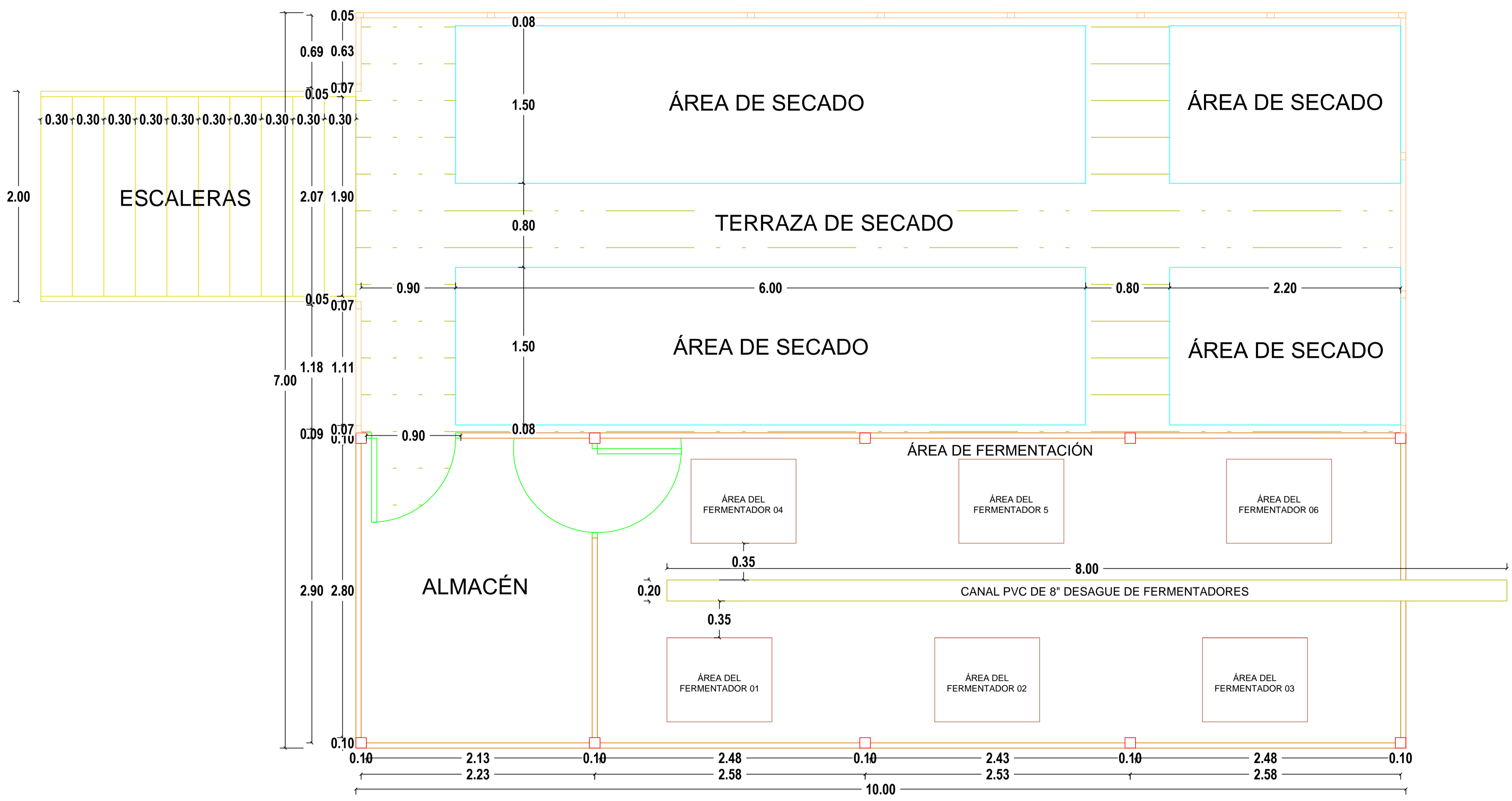
**FECHA**

12/06/2024

CULTIVO DE CACAO

**VERSION N°.**

3 DE 14



PLANTA ARQUITECTÓNICA DE CASETA Y CANAL DE 8" PVC

**NOMBRE DEL PROYECTO**

Mejoramiento de la productividad y competitividad del cultivo de cacao, mediante la rehabilitación de lotes, el beneficio del grano y el fortalecimiento de capacidades técnicas, organizacionales y comerciales con enfoque de género para las productoras de la Asociación ASOMUJE de San Andrés de Tumaco – departamento de Nariño.

**CÓDIGO EP:**

3552

VICEPRESIDENCIA DE INTEGRACIÓN PRODUCTIVA

DIRECCIÓN DE ACCESO A ACTIVOS PRODUCTIVOS

**LOCALIZACIÓN**

DEPARTAMENTO:  
NARIÑO  
  
MUNICIPIO:  
SAN ANDRÉS DE TUMACO  
  
CORREGIMIENTO/ VEREDA:  
SAN ANDRÉS DE TUMACO – NARIÑO

**COLABORACIONES**

COLABORADOR 1:  
MAXIMILIANO PRODIGUE SÁNCHEZ  
C.C 5.978.841  
MP: 25202149767 CND

**CONTENIDO**

**DETALLES**

MAXIMILIANO RODRÍGUEZ SÁNCHEZ

**PLANO EXTRAÍDO DE**

**MODIFICACIONES**

V1. 12/06/2024  
V2.  
V3.  
V4.

**ESCALA**

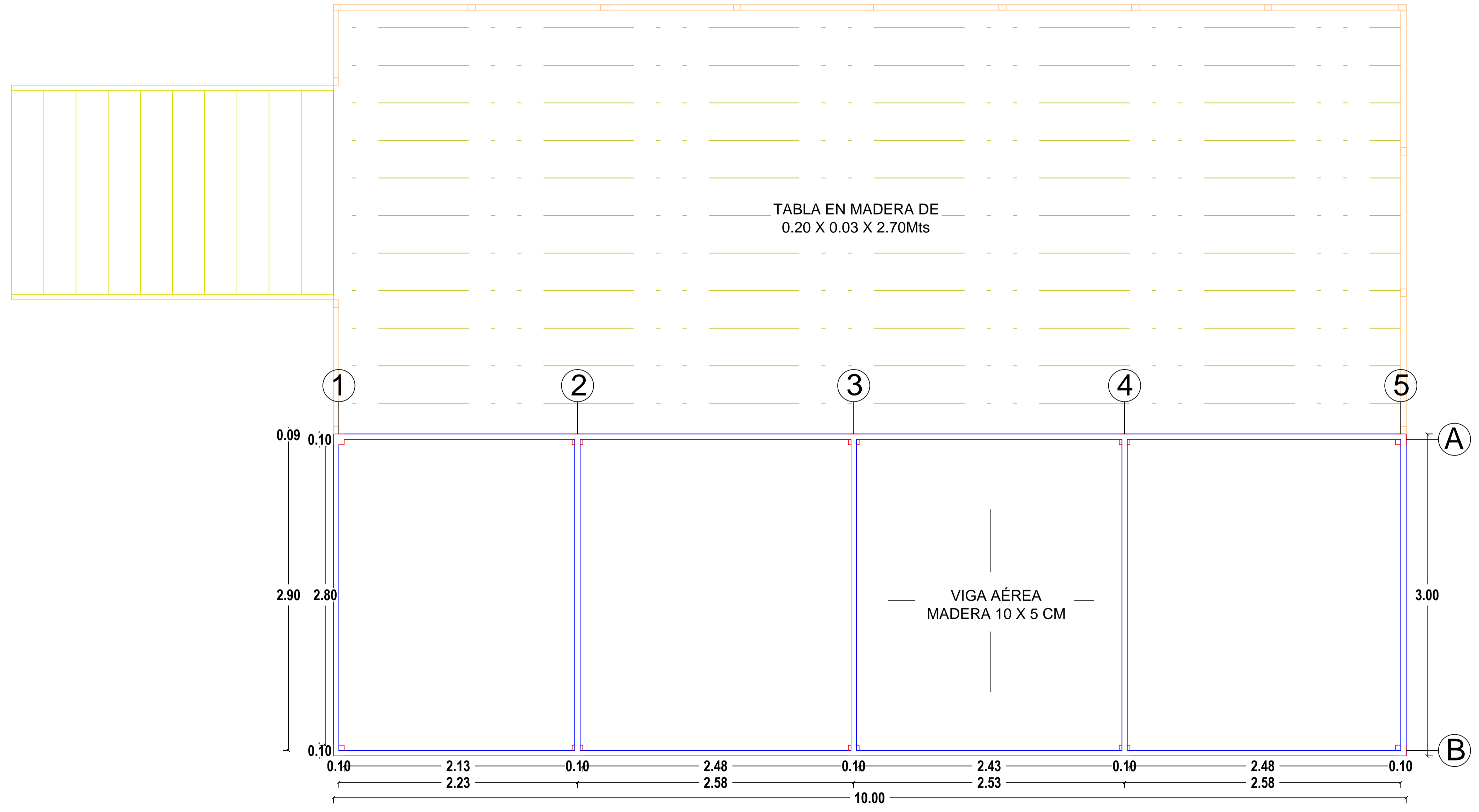
1:25

**FECHA**

12/06/2024

CULTIVO DE CACAO

**VERSION N°.**



PLANO DE EJES DE VIGA AEREA EN MADERA DE 10X05 CM

**NOMBRE DEL PROYECTO**

Mejoramiento de la productividad y competitividad del cultivo de cacao, mediante la rehabilitación de lotes, el beneficio del grano y el fortalecimiento de capacidades técnicas, organizacionales y comerciales con enfoque de género para las productoras de la Asociación ASOMUJE de San Andrés de Tumaco – departamento de Nariño.

**CÓDIGO EP:**

3552

VICEPRESIDENCIA DE INTEGRACIÓN PRODUCTIVA

DIRECCIÓN DE ACCESO A ACTIVOS PRODUCTIVOS

**LOCALIZACIÓN**

DEPARTAMENTO:  
NARIÑO  
  
MUNICIPIO:  
SAN ANDRÉS DE TUMACO  
  
CORREGIMIENTO/ VEREDA:  
SAN ANDRÉS DE TUMACO – NARIÑO

**COLABORACIONES**

COLABORADOR 1:  
MAXIMILIANO PRODIGIE SÁNCHEZ  
C.C 5.978.841  
MP: 25202149767 CND

**CONTIENE**

**DETALLE**

MAXIMILIANO RODRÍGUEZ SÁNCHEZ

**PLANO EXTRAÍDO DE**

**MODIFICACIONES**

V1. 12/06/2024  
V2.  
V3.  
V4.

**ESCALA**

1:75

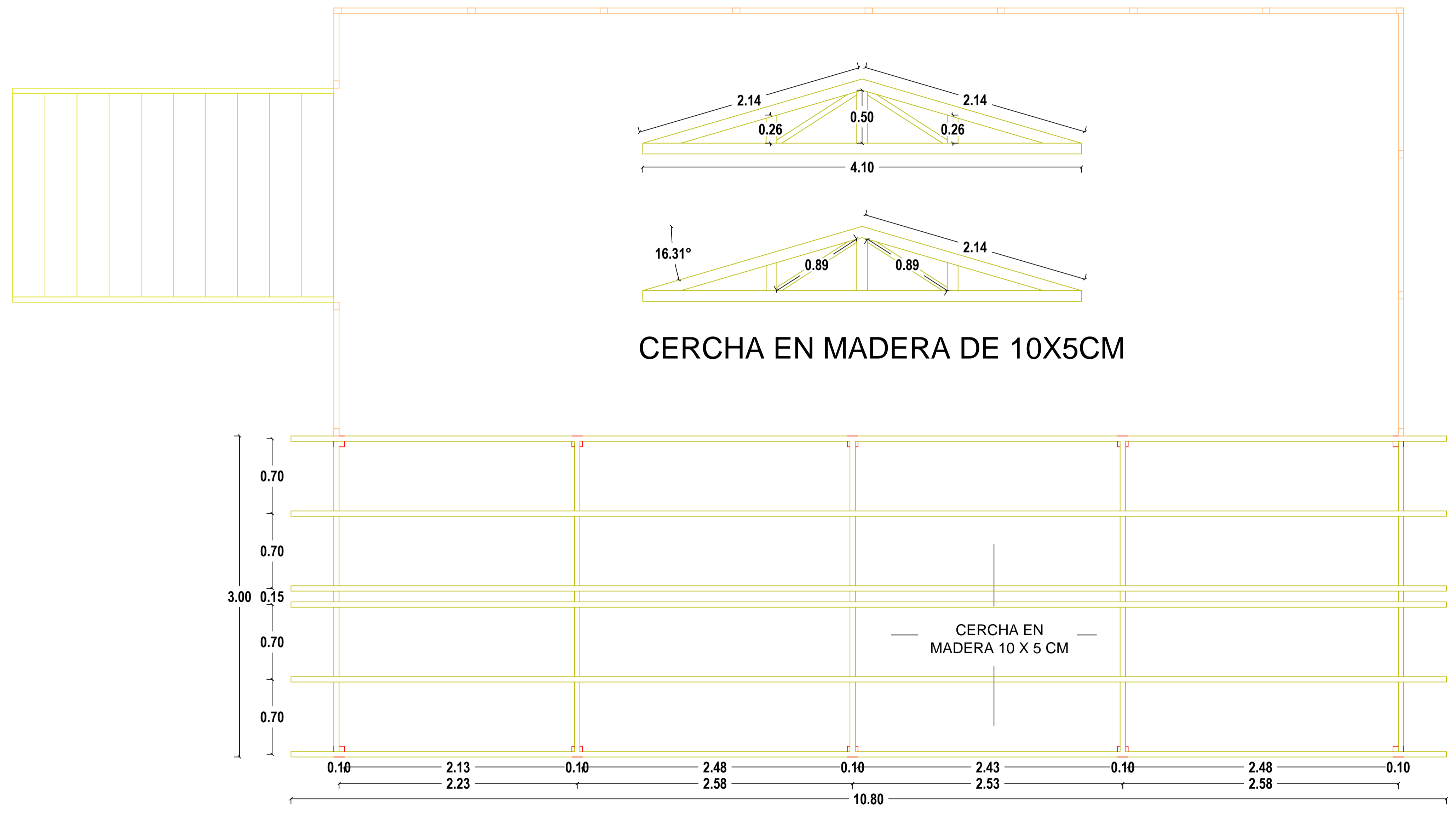
**FECHA**

12/06/2024

CULTIVO DE CACAO

**VERSION N°.**

5 DE 14



CERCHA EN MADERA DE 10X5CM

PLANTA ESTRUCTURAL CUBIERTA DE CASETA

**NOMBRE DEL PROYECTO**

Mejoramiento de la productividad y competitividad del cultivo de cacao, mediante la rehabilitación de lotes, el beneficio del grano y el fortalecimiento de capacidades técnicas, organizacionales y comerciales con enfoque de género para las productoras de la Asociación ASOMUJE de San Andrés de Tumaco – departamento de Nariño.

**CÓDIGO EP:**

3552

VICEPRESIDENCIA DE INTEGRACIÓN PRODUCTIVA

DIRECCIÓN DE ACCESO A ACTIVOS PRODUCTIVOS

**LOCALIZACIÓN**

DEPARTAMENTO:  
NARIÑO

MUNICIPIO:  
SAN ANDRÉS DE TUMACO

CORREGIMIENTO/ VEREDA:  
SAN ANDRÉS DE TUMACO – NARIÑO

**COLABORADORES**

COLABORADOR 1:  
MAXIMILIANO PRODIGUE SÁNCHEZ  
C.C 5.978.841  
MP: 25202149767 CND

**CONTIENE**

**DETALLE**

MAXIMILIANO RODRÍGUEZ SÁNCHEZ

**PLANO EXTRAÍDO DE**

**MODIFICACIONES**

- V1. 12/06/2024
- V2.
- V3.
- V4.

**ESCALA**

1:25

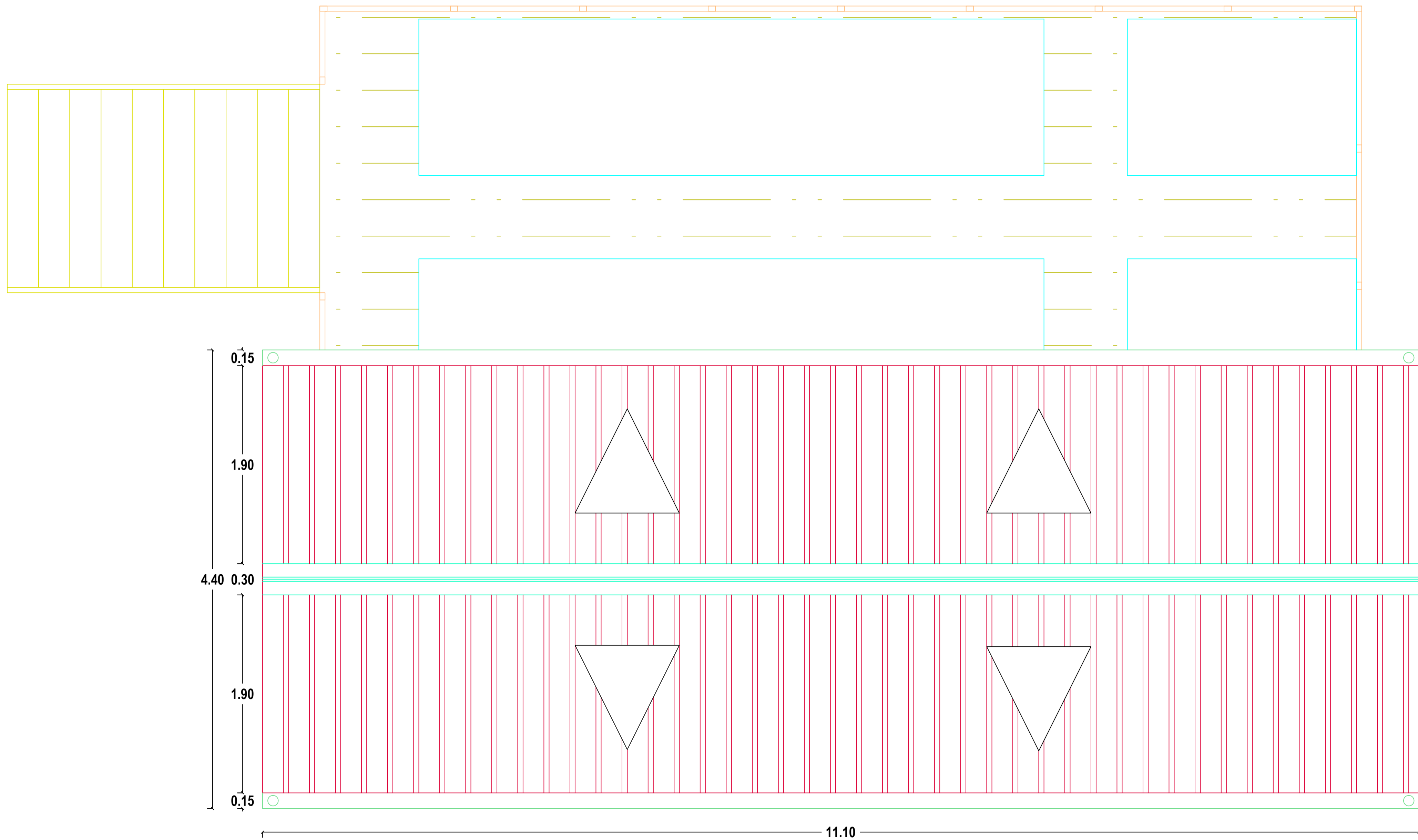
**FECHA**

12/06/2024

CULTIVO DE CACAO

**VERSION N°.**

6 DE 14



PLANTA DE CUBIERTA DE CASETA Y MARQUESINA

**NOMBRE DEL PROYECTO**

Mejoramiento de la productividad y competitividad del cultivo de cacao, mediante la rehabilitación de lotes, el beneficio del grano y el fortalecimiento de capacidades técnicas, organizacionales y comerciales con enfoque de género para las productoras de la Asociación ASOMUJE de San Andrés de Tumaco – departamento de Nariño.

**CÓDIGO EP:**

3552

VICEPRESIDENCIA DE INTEGRACIÓN PRODUCTIVA

DIRECCIÓN DE ACCESO A ACTIVOS PRODUCTIVOS

**LOCALIZACIÓN**

DEPARTAMENTO:  
NARIÑO  
  
MUNICIPIO:  
SAN ANDRÉS DE TUMACO  
  
CORREGIMIENTO/ VEREDA:  
SAN ANDRÉS DE TUMACO – NARIÑO

**COLABORADORES**

  
COLABORADOR 1:  
MAXIMILIANO PRODIGIE SÁNCHEZ  
C.C 5.978.841  
MP: 25202149767 CND

**CONTIENE**

**DETALLES**

MAXIMILIANO RODRÍGUEZ SÁNCHEZ  
**PLANO EXTRAÍDO DE**

**MODIFICACIONES**

V1. 12/06/2024  
V2.  
V3.  
V4.

**ESCALA**

1: 25

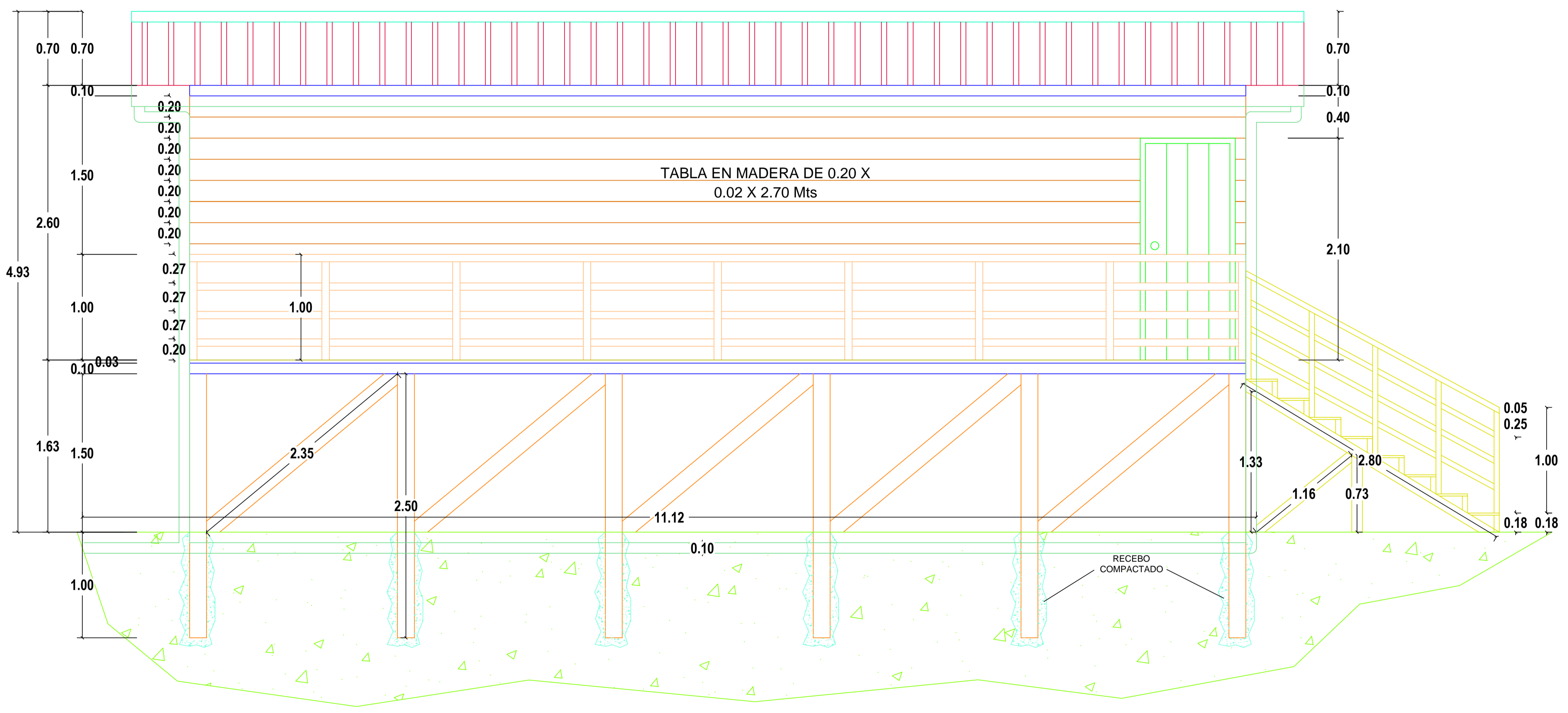
**FECHA**

12/06/2024

CULTIVO DE CACAO

**VERSION N°.**

7 DE 14



FACHADA LATERAL TERRAZA MARQUESINA

**NOMBRE DEL PROYECTO**

Mejoramiento de la productividad y competitividad del cultivo de cacao, mediante la rehabilitación de lotes, el beneficio del grano y el fortalecimiento de capacidades técnicas, organizacionales y comerciales con enfoque de género para las productoras de la Asociación ASOMUJE de San Andrés de Tumaco – departamento de Nariño.

**CÓDIGO EP:**

3552

VICEPRESIDENCIA DE INTEGRACIÓN PRODUCTIVA

DIRECCIÓN DE ACCESO A ACTIVOS PRODUCTIVOS

**LOCALIZACIÓN**

DEPARTAMENTO:  
NARIÑO  
  
MUNICIPIO:  
SAN ANDRÉS DE TUMACO  
  
CORREGIMIENTO/ VEREDA:  
SAN ANDRÉS DE TUMACO – NARIÑO

**COLABORACIONES**

  
COLABORADOR 1:  
MAXIMILIANO PRODIGUE SÁNCHEZ  
C.C 5.978.841  
MP: 25202149767 CND

**CONTENIDO**

**DETALLES**

MAXIMILIANO RODRÍGUEZ SÁNCHEZ

**PLANO EXTRAÍDO DE**

**MODIFICACIONES**

V1. 12/06/2024  
V2.  
V3.  
V4.

**ESCALA**

1:50

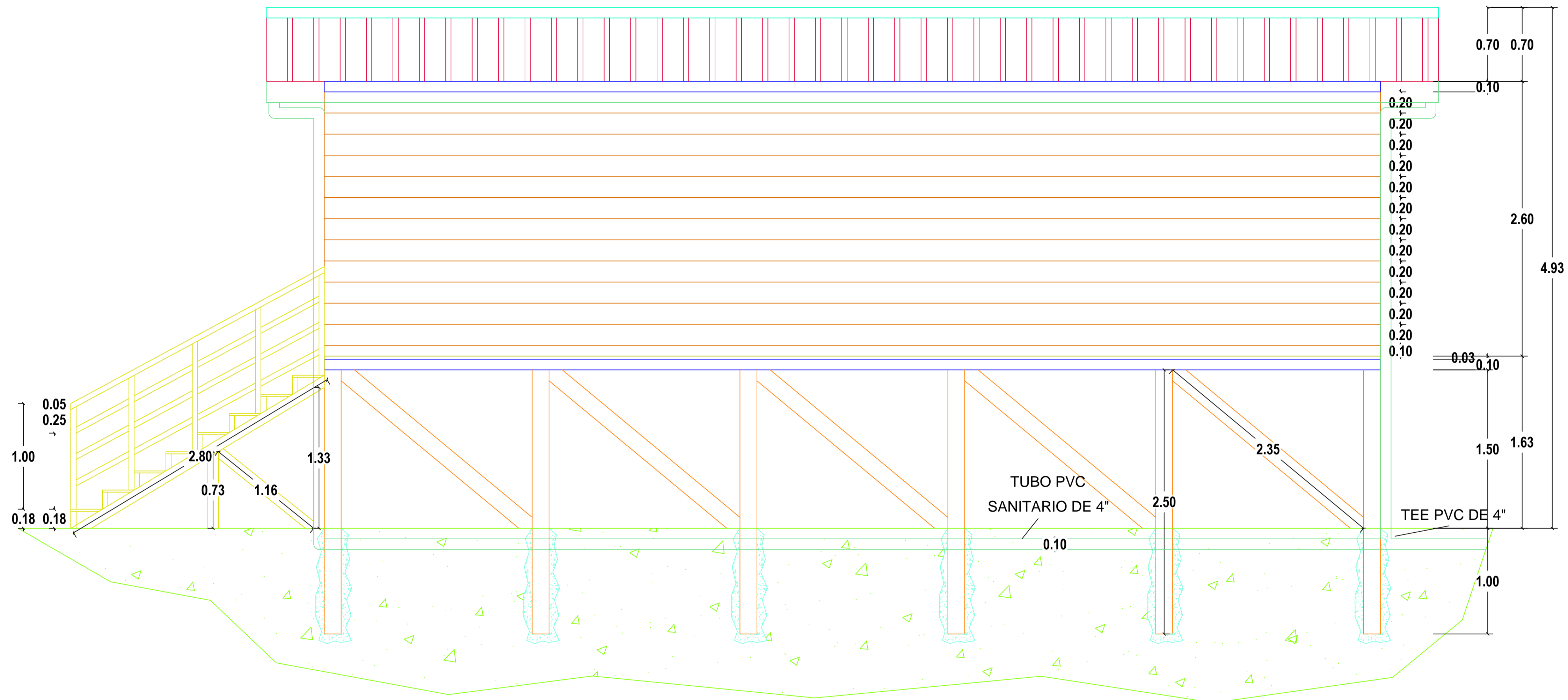
**FECHA**

12/06/2024

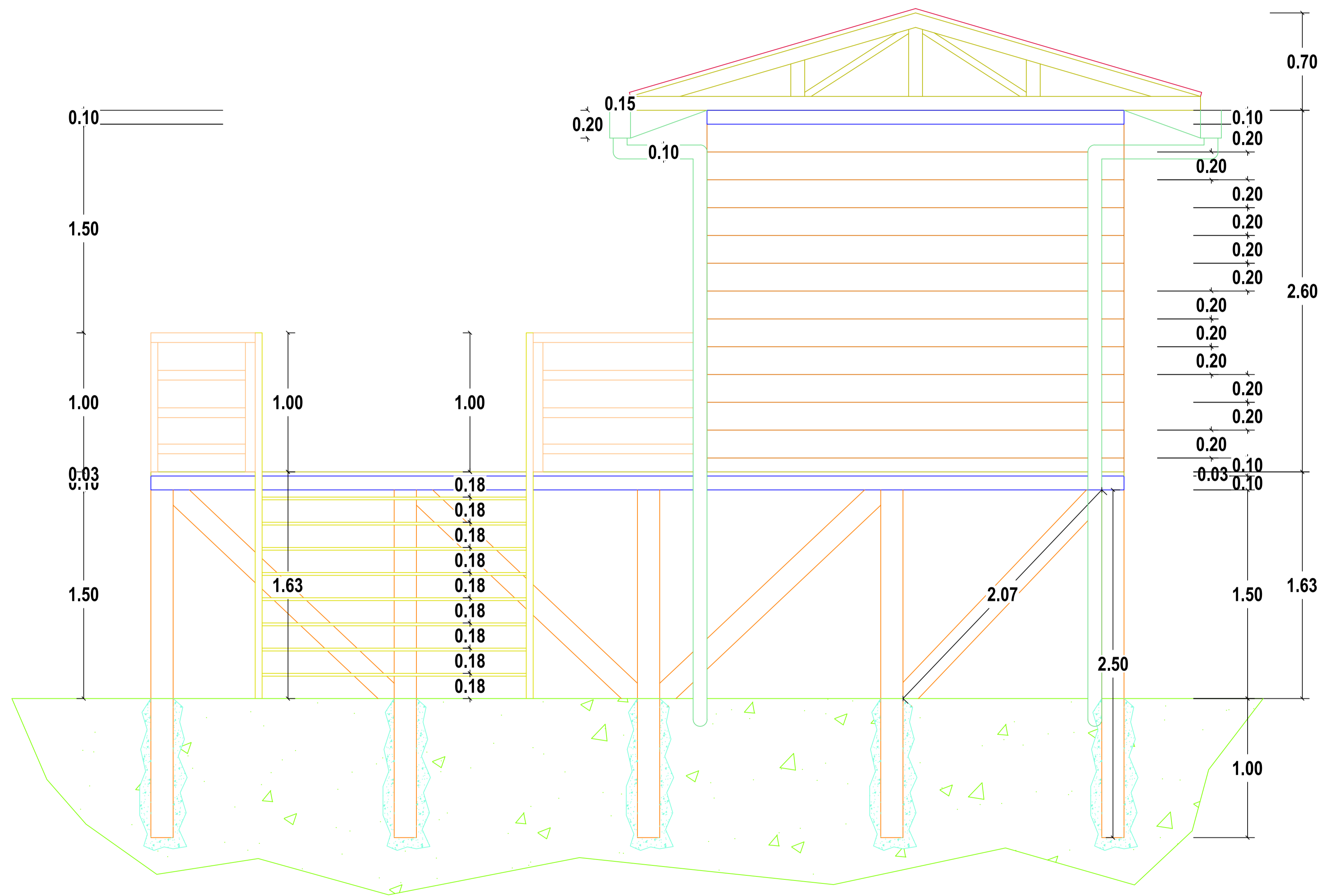
CULTIVO DE CACAO

**VERSIÓN N°.**

8 DE 14



FACHADA LATERAL CASETA MARQUESINA



FACHADA PRINCIPAL

**NOMBRE DEL PROYECTO**

Mejoramiento de la productividad y competitividad del cultivo de cacao, mediante la rehabilitación de lotes, el beneficio del grano y el fortalecimiento de capacidades técnicas, organizacionales y comerciales con enfoque de género para las productoras de la Asociación ASOMUJE de San Andrés de Tumaco – departamento de Nariño.

**CÓDIGO EP:**

3552

VICEPRESIDENCIA DE INTEGRACIÓN PRODUCTIVA

DIRECCIÓN DE ACCESO A ACTIVOS PRODUCTIVOS

**LOCALIZACIÓN**

DEPARTAMENTO:  
NARIÑO

MUNICIPIO:  
SAN ANDRÉS DE TUMACO

CORREGIMIENTO/ VEREDA:  
SAN ANDRÉS DE TUMACO – NARIÑO

**COLABORADORES**

*Maximiliano Rodríguez Sánchez*  
COLABORADOR 1:  
MAXIMILIANO RODRÍGUEZ SÁNCHEZ  
C.C 5.978.841  
MP: 25202149767 CND

**CONTIENE**

**DETALLES**

MAXIMILIANO RODRÍGUEZ SÁNCHEZ

**PLANO EXTRAÍDO DE**

**MODIFICACIONES**

V1. 12/06/2024  
V2.  
V3.  
V4.

**ESCALA**

1:20

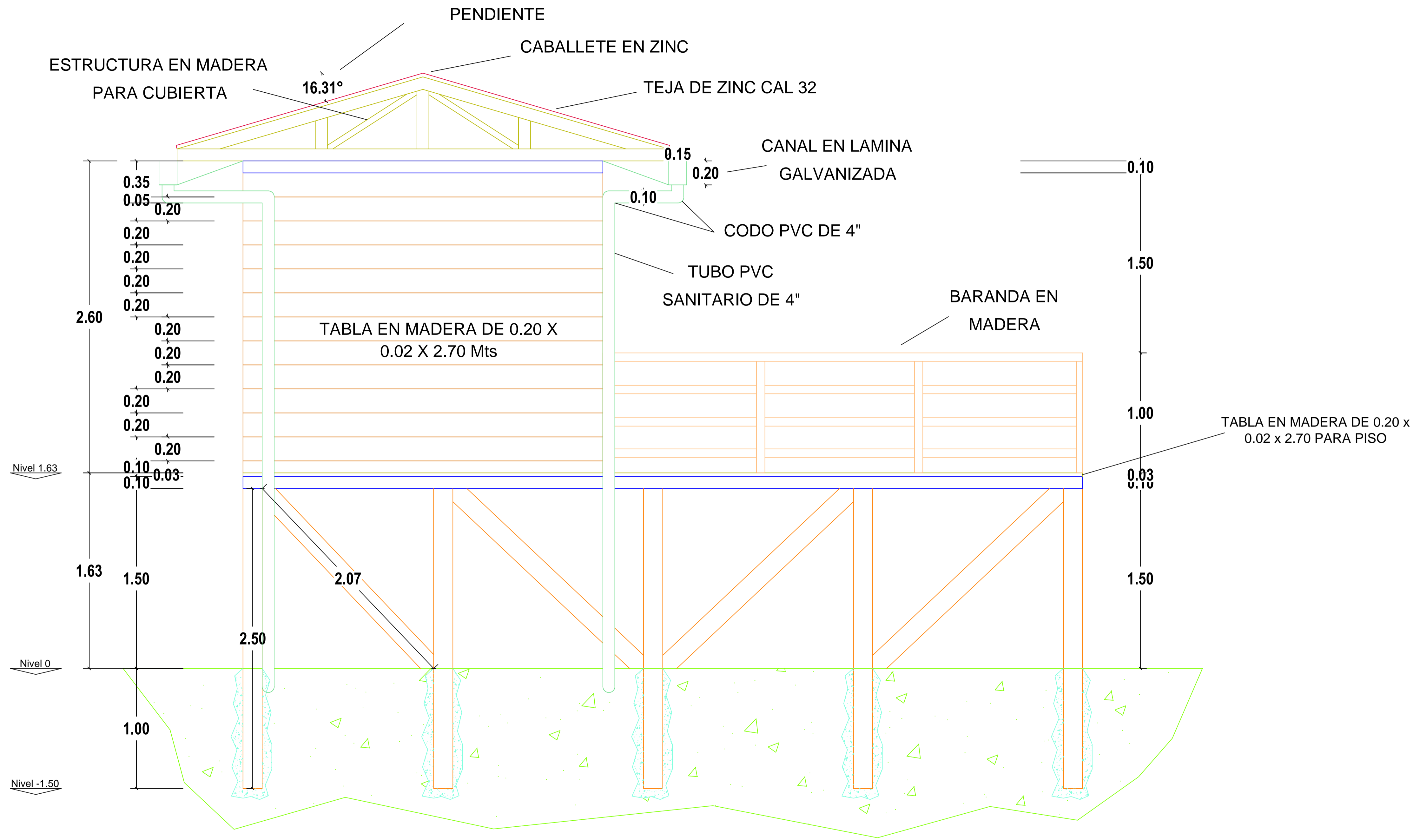
**FECHA**

12/06/2024

CULTIVO DE CACAO

**VERSION N°.**

9 DE 14



FACHADA POSTERIOR

**NOMBRE DEL PROYECTO**

Mejoramiento de la productividad y competitividad del cultivo de cacao, mediante la rehabilitación de lotes, el beneficio del grano y el fortalecimiento de capacidades técnicas, organizacionales y comerciales con enfoque de género para las productoras de la Asociación ASOMUJE de San Andrés de Tumaco – departamento de Nariño.

**CÓDIGO EP:**

3552

VICEPRESIDENCIA DE INTEGRACIÓN PRODUCTIVA

DIRECCIÓN DE ACCESO A ACTIVOS PRODUCTIVOS

**LOCALIZACIÓN**

DEPARTAMENTO: NARIÑO  
 MUNICIPIO: SAN ANDRÉS DE TUMACO  
 CORREGIMIENTO/ VEREDA: SAN ANDRÉS DE TUMACO – NARIÑO

**COLABORACIONES**

*Maximiliano Rodríguez Sánchez*  
 COLABORADOR 1:  
 MAXIMILIANO RODRIGUEZ SANCHEZ  
 C.C 5.978.841  
 MP: 25202149767 CND

**CONTENIDO**

**DETALLES**

MAXIMILIANO RODRIGUEZ SANCHEZ

**PLANO EXTRAIDO DE**

**MODIFICACIONES**

V1.	12/06/2024
V2.	
V3.	
V4.	

**ESCALA**

1:20

**FECHA**

12/06/2024

CULTIVO DE CACAO

**VERSION N°.**

10 DE 14

**NOMBRE DEL PROYECTO**

Mejoramiento de la productividad y competitividad del cultivo de cacao, mediante la rehabilitación de lotes, el beneficio del grano y el fortalecimiento de capacidades técnicas, organizacionales y comerciales con enfoque de género para las productoras de la Asociación ASOMUJE de San Andrés de Tumaco – departamento de Nariño.

**CÓDIGO EP:**

3552

VICEPRESIDENCIA DE INTEGRACIÓN PRODUCTIVA

DIRECCIÓN DE ACCESO A ACTIVOS PRODUCTIVOS

**LOCALIZACIÓN**

DEPARTAMENTO:  
NARIÑO  
  
MUNICIPIO:  
SAN ANDRÉS DE TUMACO  
  
CORREGIMIENTO/ VEREDA:  
SAN ANDRÉS DE TUMACO – NARIÑO

**COLABORACIONES**

  
COLABORADOR 1:  
MAXIMILIANO PRODIGIE SÁNCHEZ  
C.C 5.978.841  
MP: 25202149767 CND

**CONTIENE**

**DETALLES**

MAXIMILIANO RODRÍGUEZ SÁNCHEZ

**PLANO EXTRAÍDO DE**

**MODIFICACIONES**

V1. 12/06/2024  
V2.  
V3.  
V4.

**ESCALA**

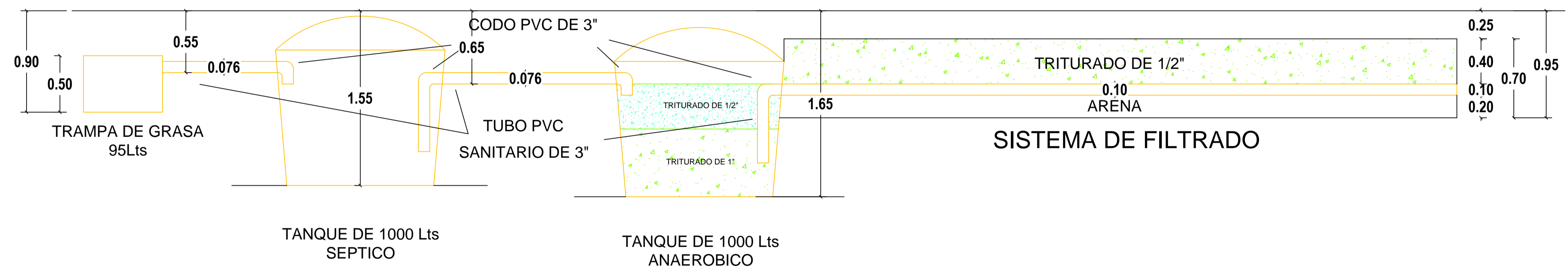
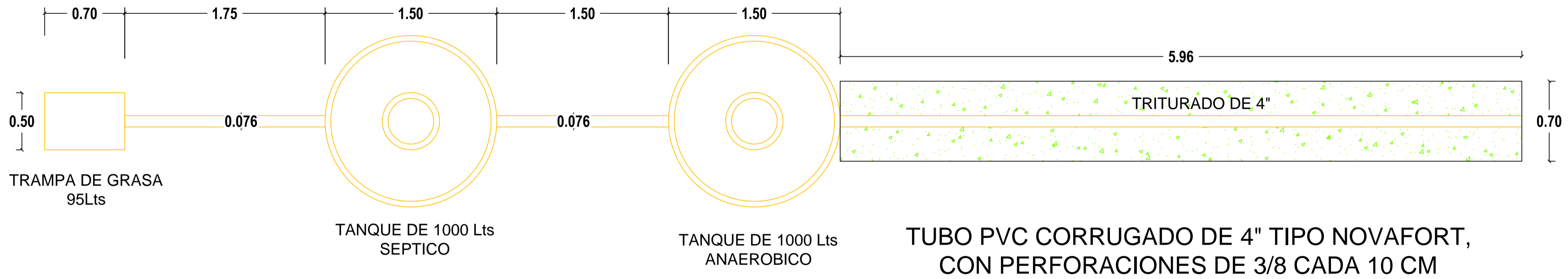
1:25

**FECHA**

12/06/2024

CULTIVO DE CACAO

**VERSION N°.**



**NOMBRE DEL PROYECTO**

Mejoramiento de la productividad y competitividad del cultivo de cacao, mediante la rehabilitación de lotes, el beneficio del grano y el fortalecimiento de capacidades técnicas, organizacionales y comerciales con enfoque de género para las productoras de la Asociación ASOMUJE de San Andrés de Tumaco – departamento de Nariño.

**CÓDIGO EP:**

3552

VICEPRESIDENCIA DE INTEGRACIÓN PRODUCTIVA

DIRECCIÓN DE ACCESO A ACTIVOS PRODUCTIVOS

**LOCALIZACIÓN**

DEPARTAMENTO:  
NARIÑO  
  
MUNICIPIO:  
SAN ANDRÉS DE TUMACO  
  
CORREGIMIENTO/ VEREDA:  
SAN ANDRÉS DE TUMACO – NARIÑO

**COLABORADORES**

  
COLABORADOR 1:  
MAXIMILIANO PRODIGUE SÁNCHEZ  
C.C 5.978.841  
MP: 25202149767 CND

**CONTENIDO**

**DETALLES**

MAXIMILIANO RODRÍGUEZ SÁNCHEZ

**PLANO EXTRAÍDO DE**

**MODIFICACIONES**

V1. 12/06/2024  
V2.  
V3.  
V4.

**ESCALA**

1:20

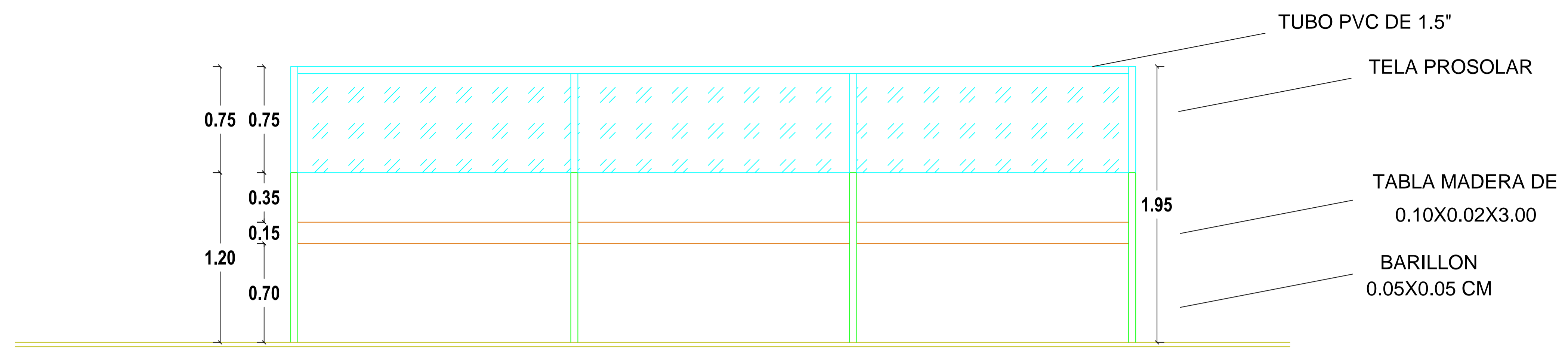
**FECHA**

12/06/2024

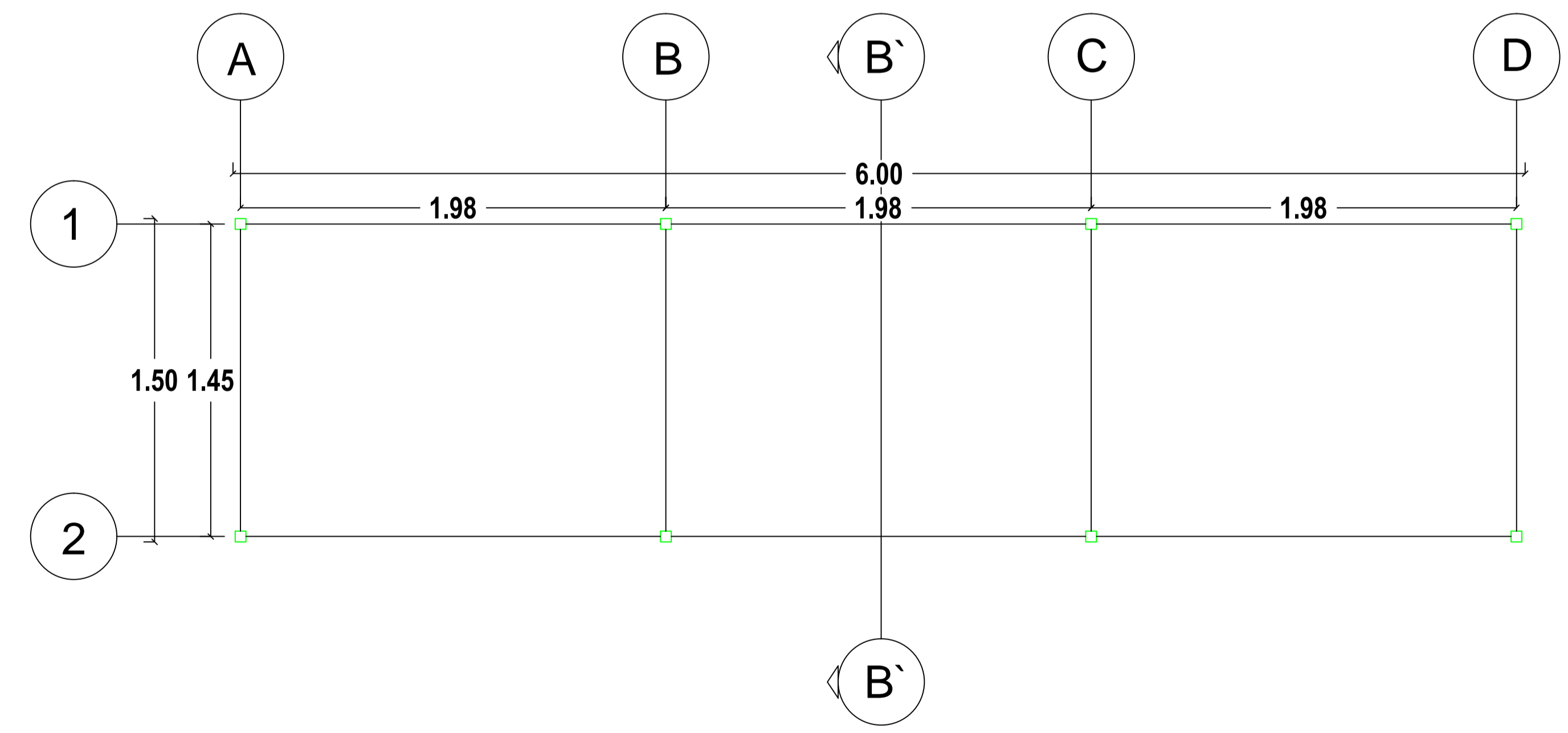
CULTIVO DE CACAO

**VERSIÓN N°.**

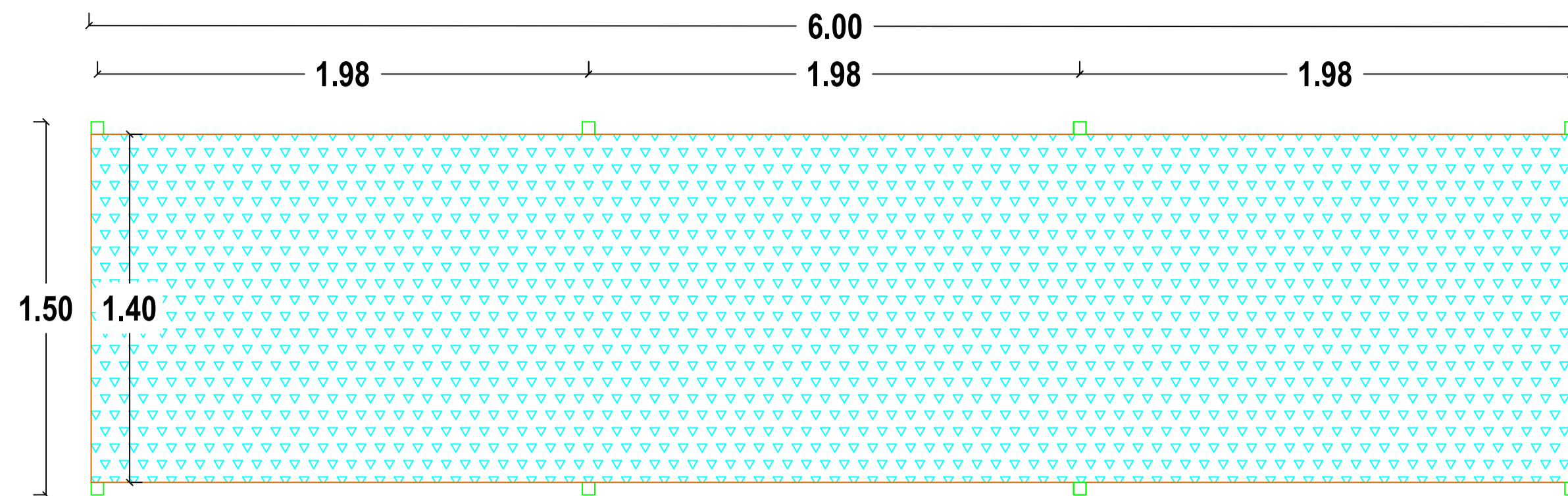
12 DE 14



**CORTE LONGITUDINAL MARQUESINA**



**PLANO DE EJES Y CIMIENTOS**

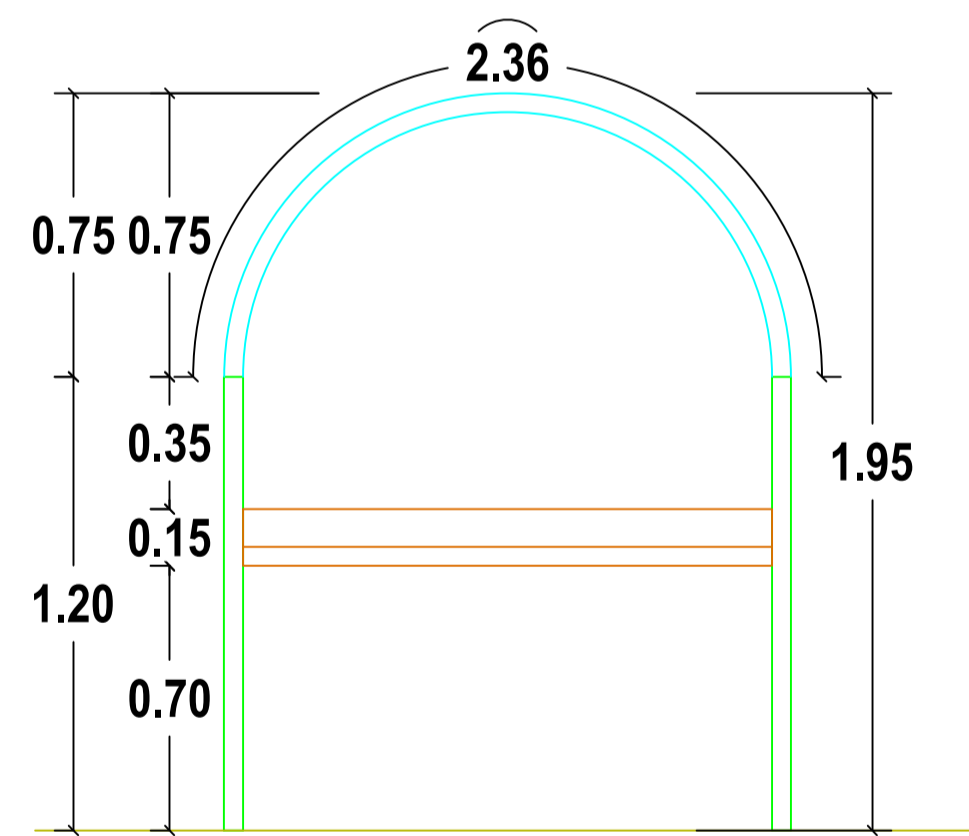


BARILLON  
0.05X0.05 CM

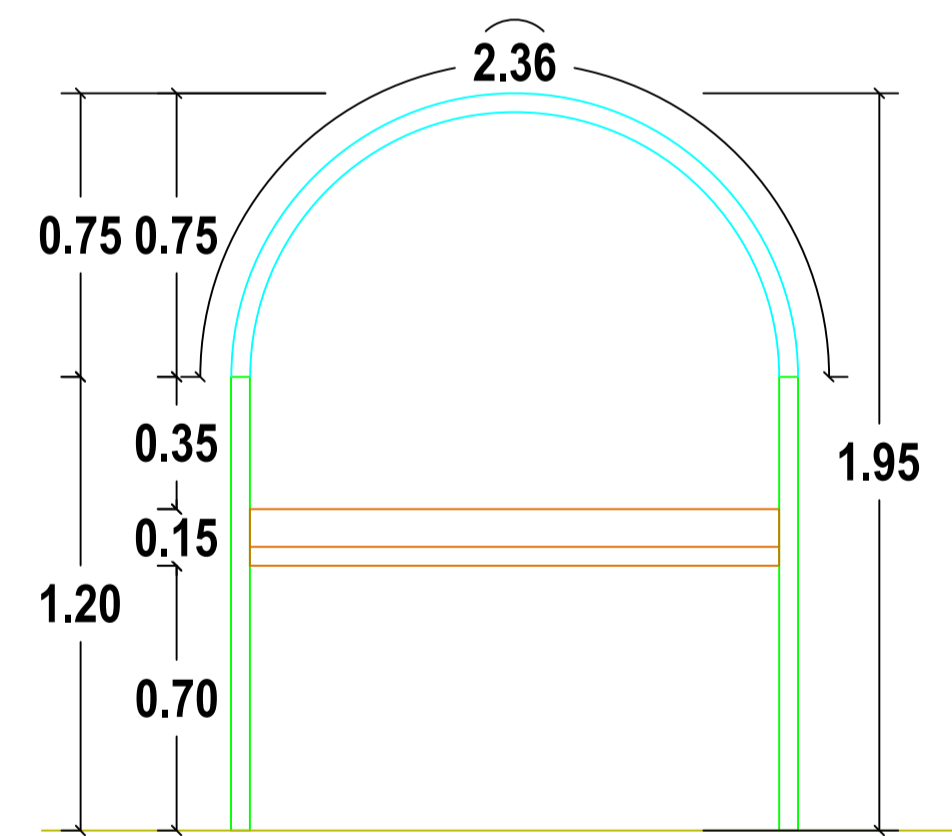
MALLA PLÁSTICA  
DIMANTAD CACAOTERA

TABLA DE MADERA DE  
0.10 X 0.02 X 3.00Mts

## PLANO ARQUITECTÓNICO



## PLANO DE FACHADA PRINCIPAL



## CORTE TRANSVERSAL B`

23 NUESTRA

### NOMBRE DEL PROYECTO

Mejoramiento de la productividad y competitividad del cultivo de cacao, mediante la rehabilitación de lotes, el beneficio del grano y el fortalecimiento de capacidades técnicas, organizacionales y comerciales con enfoque de género para las productoras de la Asociación ASOMUJE de San Andrés de Tumaco – departamento de Nariño.

### CÓDIGO EP:

3552

VICEPRESIDENCIA DE  
INTEGRACIÓN PRODUCTIVA

DIRECCIÓN DE ACCESO A  
ACTIVOS PRODUCTIVOS

### LOCALIZACIÓN

DEPARTAMENTO:  
NARIÑO

MUNICIPIO:  
SAN ANDRÉS DE TUMACO

CORREGIMIENTO/ VEREDA:  
SAN ANDRÉS DE TUMACO – NARIÑO

### COLABORACIONES

COLABORADOR 1:  
MAXIMILIANO PRODIGUE SÁNCHEZ  
C.C 5.978.841  
MP: 25202149767 CND

### CONTENIDO

### DETALLES

MAXIMILIANO RODRÍGUEZ SÁNCHEZ

### PLANO EXTRAÍDO DE

### MODIFICACIONES

V1. 12/06/2024  
V2.  
V3.  
V4.

### ESCALA

1:20

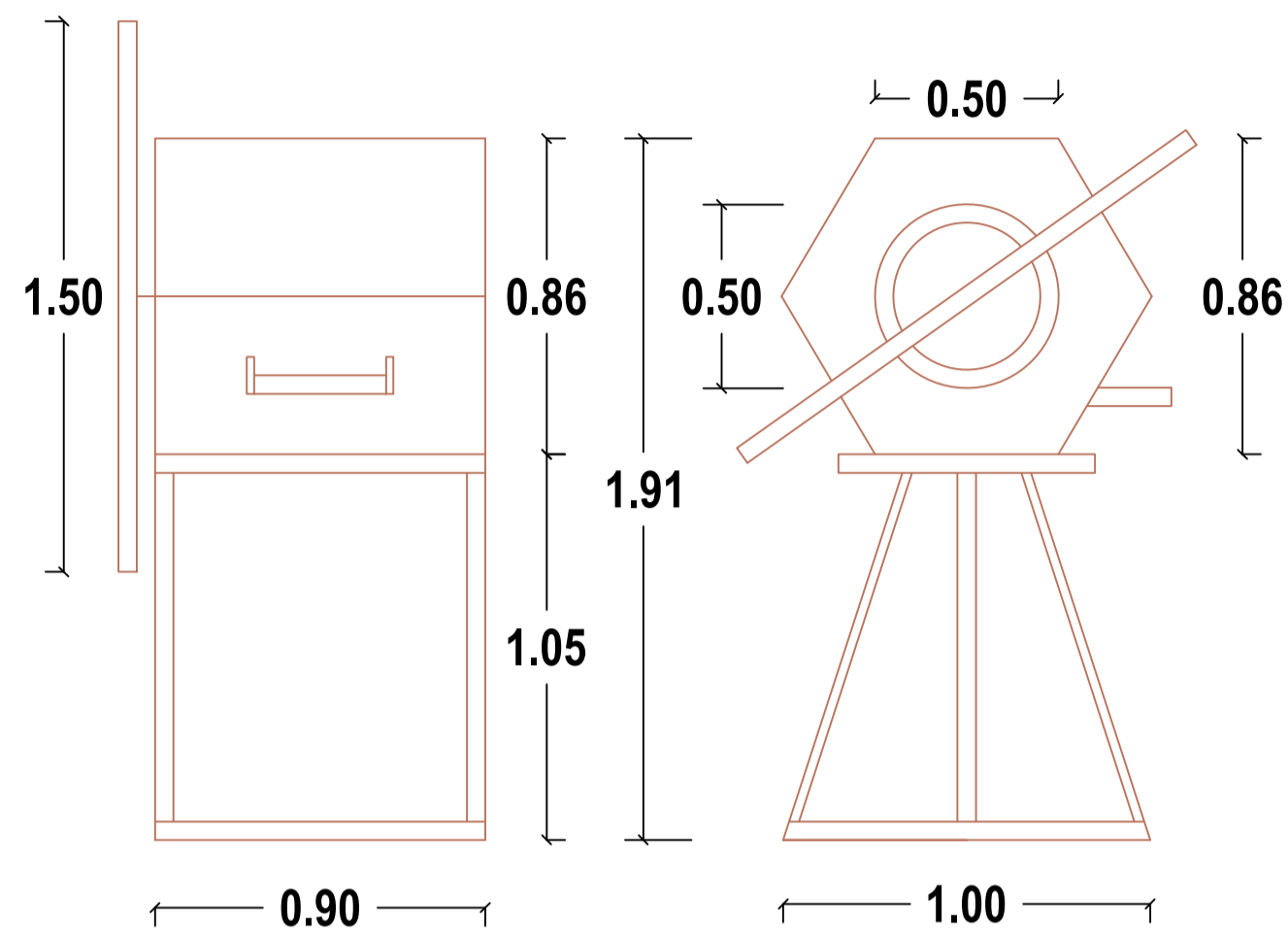
### FECHA

12/06/2024

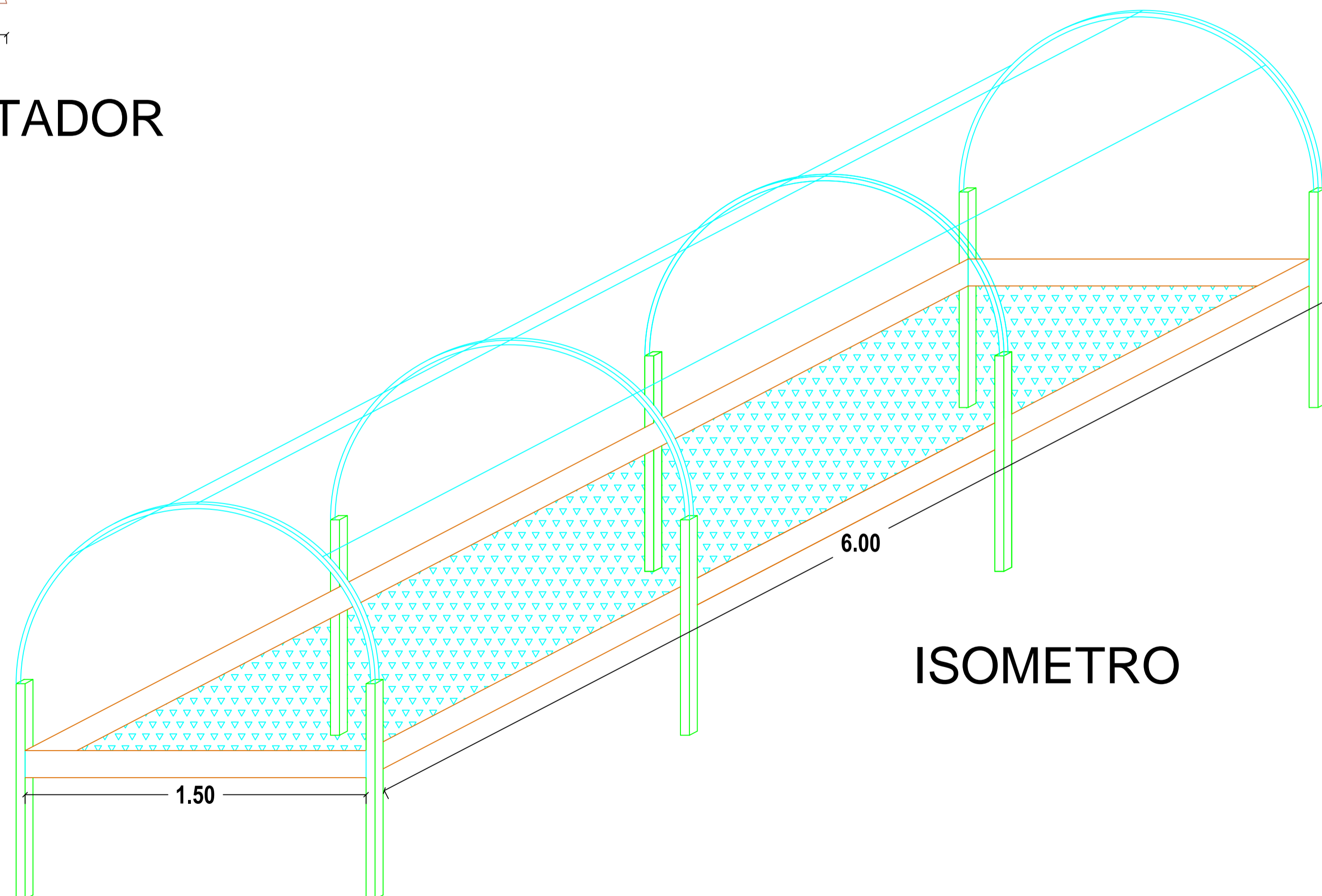
CULTIVO DE CACAO

### VERSIÓN N°.

13 DE 14



## DETALLE DEL FERMENTADOR



## ISOMETRO

23 NARRA

### NOMBRE DEL PROYECTO

Mejoramiento de la productividad y competitividad del cultivo de cacao, mediante la rehabilitación de lotes, el beneficio del grano y el fortalecimiento de capacidades técnicas, organizacionales y comerciales con enfoque de género para las productoras de la Asociación ASOMUJE de San Andrés de Tumaco – departamento de Nariño.

### CÓDIGO EP:

3552

VICEPRESIDENCIA DE INTEGRACIÓN PRODUCTIVA

DIRECCIÓN DE ACCESO A ACTIVOS PRODUCTIVOS

### LOCALIZACIÓN

DEPARTAMENTO:  
NARIÑO

MUNICIPIO:  
SAN ANDRÉS DE TUMACO

CORREGIMIENTO/ VEREDA:  
SAN ANDRÉS DE TUMACO – NARIÑO

### COLABORACIONES

COLABORADOR 1:  
MAXIMILIANO PRODIGIE SÁNCHEZ  
C.C 5.978.841  
MP: 25202149767 CND

### CONTIENE

### DETALLES

MAXIMILIANO RODRÍGUEZ SÁNCHEZ

### PLANO EXTRAÍDO DE

### MODIFICACIONES

V1. 12/06/2024

V2.

V3.

V4.

### ESCALA

1:75

### FECHA

12/06/2024

CULTIVO DE CACAO

### VERSION N°.

14 DE 14