	<b>TÉRMINOS DE REFERENCIA PARA OBRA CIVIL Y/O INFRAESTRUCTURA</b>	<b>Código</b>	F-IMP-022
		<b>Versión</b>	2

**INVITACIÓN PRIVADA 001 - PIDAR 343 DE 2025**

**TÉRMINOS DE REFERENCIA PARA OBRA CIVIL Y/O INFRAESTRUCTURA**

**PARA EL PROYECTO DENOMINADO “FORTALECIMIENTO DE LA CAPACIDAD PRODUCTIVA LECHERA DE LAS FAMILIAS DE ASOGANCPAZ EN EL MUNICIPIO DE ICONONZO DEL DEPARTAMENTO DEL TOLIMA”.**


**COFINANCIADO POR LA AGENCIA DE DESARROLLO RURAL- ADR CON RESOLUCIÓN No. 343 DE 21 DE JULIO DE 2025.**

**REPRESENTADO POR LA ORGANIZACIÓN BENEFICIARIA ASOCIACIÓN GANADERA CAMPESINA POR LA PAZ DEL MUNICIPIO ICONONZO DEPARTAMENTO TOLIMA.**

**LA ASOCIACIÓN GANADERA CAMPESINA POR LA PAZ EN EL MUNICIPIO DE ICONONZO EN EL DEPARTAMENTO DEL TOLIMA. INVITA A TODAS LAS PERSONAS NATURALES O JURÍDICAS INTERESADAS EN PRESENTAR SU OFERTA, PARA PARTICIPAR EN EL PROCESO CONTRACTUAL, QUE SE ADELANTARÁ BAJO LOS TÉRMINOS Y CONDICIONES QUE SE SEÑALAN EN EL PRESENTE DOCUMENTO QUE HACE PARTE DE LA IMPLEMENTACIÓN DEL PROYECTO APROBADO MEDIANTE RESOLUCIÓN NO. 0343 DE LA AGENCIA DE DESARROLLO RURAL.**

**OBJETO: REALIZAR LA CONSTRUCCIÓN DE UN ESTABLO EN ESTRUCTURA METÁLICA, UBICADO EN LA VEREDA LA FILA ZONA RURAL DEL MUNICIPIO DE ICONONZO TOLIMA PARA EL MANEJO DE GANADO EN EL MARCO DEL PROYECTO PIDAR 343 DE 2025**


**IBAGUÉ, ENERO DE 2026**

	<b>TÉRMINOS DE REFERENCIA PARA OBRA CIVIL Y/O INFRAESTRUCTURA</b>	<b>Código</b>	F-IMP-022
		<b>Versión</b>	2

## Tabla de Contenido

1	ANTECEDENTES .....	4
2.	REGIMEN JURÍDICO APLICABLE .....	5
3.	RECOMENDACIONES INICIALES .....	5
4.	CRONOGRAMA DE LA INVITACIÓN PRIVADA.....	6
4.1.	ADENDAS.....	8
4.2.	SOLICITUD DE OBSERVACIONES A LOS TÉRMINOS DE REFERENCIA. ....	8
6.	DESCRIPCIÓN DEL OBJETO DE LA INVITACIÓN .....	9
6.1.	OBJETO.....	9
6.2.	ESPECIFICACIONES TÉCNICAS DEL OBJETO CONTRACTUAL. ....	10
6.3.	PLAZO DE EJECUCIÓN.....	15
6.4.	LUGAR DE EJECUCIÓN: .....	15
6.5.	PRESUPUESTO OFICIAL Y VALOR ESTIMADO DEL CONTRATO .....	15
7.	VERIFICACIÓN Y EVALUACIÓN DE PROPUESTAS, TÉRMINO DE SUBSANACIÓN Y SOLICITUD DE ACLARACIONES .....	16
8.	CONTENIDO DE LA OFERTA Y REQUISITOS DE VERIFICACIÓN Y EVALUACIÓN .....	17
8.1.	DOCUMENTOS DE CARÁCTER JURÍDICO HABILITANTE .....	17
8.1.1.	CAPACIDAD JURÍDICA .....	17
8.1.2.	CARTA DE PRESENTACIÓN DE LA PROPUESTA.....	18
8.1.3.	CERTIFICADO DE EXISTENCIA Y REPRESENTACIÓN LEGAL O CERTIFICADO DE MATRÍCULA MERCANTIL.....	19
8.1.4.	FOTOCOPIA DEL DOCUMENTO DE IDENTIDAD. ....	21
8.1.5.	FOTOCOPIA DEL REGISTRO ÚNICO TRIBUTARIO – RUT.....	21
8.1.6.	DEFINICIÓN DE SITUACIÓN MILITAR. ....	21
8.1.7.	CERTIFICACIÓN BANCARIA.....	22
8.1.8.	CONSTANCIA DE CUMPLIMIENTO DEL PAGO DE PARAFISCALES.....	22
8.1.9.	ANTECEDENTES DISCIPLINARIOS, FISCALES, JUDICIALES, MEDIDAS CORRECTIVAS Y REDAM .....	23
9.	DOCUMENTOS DE CARÁCTER TÉCNICO HABILITANTE .....	23
9.1.	ESPECIFICACIONES TECNICAS .....	23
9.2.	EXPERIENCIA DEL PROPONENTE .....	24
a)	EXPERIENCIA GENERAL .....	24
b)	EXPERIENCIA ESPECIFICA: (Cuando aplique) .....	24
9.3.	EQUIPO DE TRABAJO Y EXPERIENCIA A ACREDITAR (Cuando aplique).....	27

9.4.	CARTA DE INTENCIÓN DEL EQUIPO DE TRABAJO .....	28
9.5.	DOCUMENTOS DE CARÁCTER FINANCIERO HABILITANTE .....	29
10.	REGLAS DE SUBSANABILIDAD, EXPLICACIONES Y ACLARACIONES .....	29
11.	CRITERIOS PONDERABLES .....	30
11.1.	OFERTA ECONÓMICA .....	30
11.1.1.	PONDERACION DE LA OFERTA ECONOMICA: .....	31
11.2.	OFERTA VALOR AGREGADO MEJORA DE ESPECIFICACIONES definir de acuerdo con características de la obra .....	31
11.3.	OFERTA VALOR AGREGADO MAYOR DEDICACIÓN DE PERSONAL definir de acuerdo con características de la obra .....	32
11.4.	OFERTA VALOR AGREGADO MANTENIMIENTO A LA OBRA EJECUTADA definir de acuerdo con características de la obra ..... <b>¡Error! Marcador no definido.</b>	
11.5.	APOYO A LA INDUSTRIA NACIONAL EN PRODUCTOS NACIONALES Y/O CONTRATACIÓN PERSONAL NACIONAL .....	32
12.	PRESENTACIÓN DE LA OFERTA .....	32
13.	CRITERIOS DE DESEMPATE DE PROPUESTAS .....	33
14.	OFERTAS PARCIALES .....	33
15.	VALIDEZ DE LAS OFERTAS .....	34
16.	RESERVA .....	34
17.	RETIRO DE LA OFERTA .....	34
18.	OFERTA ÚNICA .....	34
19.	DECLARATORIA DE DESIERTA .....	34
20.	CAUSALES DE RECHAZO .....	35
21.	GARANTÍA DE SERIEDAD DE LA OFERTA .....	36
22.	GARANTÍAS DEL CONTRATO .....	37
23.	OBLIGACIONES GENERALES Y ESPECÍFICAS DE LAS PARTES .....	37
23.1.	OBLIGACIONES GENERALES DEL CONTRATANTE .....	37
23.2.	OBLIGACIONES GENERALES DEL CONTRATISTA.....	38
23.3.	OBLIGACIONES ESPECÍFICAS DEL CONTRATISTA.....	39
24.	FORMA DE PAGO .....	40
25.	SUPERVISIÓN DEL CONTRATO .....	41
25.1.	FUNCIONES DEL SUPERVISOR.....	41
26.	DOCUMENTOS, ANEXOS Y FORMATOS.....	42

	<b>TÉRMINOS DE REFERENCIA PARA OBRA CIVIL Y/O INFRAESTRUCTURA</b>	<b>Código</b>	F-IMP-022
		<b>Versión</b>	2

## 1 ANTECEDENTES

El artículo 65 de la Constitución Política, dispone que: “La producción de alimentos gozará de la especial protección del Estado. Para tal efecto, se otorgará prioridad al desarrollo integral de las actividades agrícolas, pecuarias, pesqueras, forestales y agroindustriales, así como también a la construcción de obras de infraestructura física y adecuación de tierras.”

De conformidad con el artículo 3 del Decreto Ley 2364 de 2015, el objeto de la Agencia de Desarrollo Rural es: “(...) Ejecutar la política de desarrollo agropecuario y rural con enfoque territorial formulada por el Ministerio de Agricultura y Desarrollo Rural, a través de la estructuración, cofinanciación y ejecución de planes y proyectos integrales de desarrollo agropecuario y rural nacionales y de iniciativa territorial o asociativa, así como fortalecer la gestión del desarrollo agropecuario y rural y contribuir a mejorar las condiciones de vida de los pobladores rurales y la competitividad del país”.


La Agencia de Desarrollo Rural es una entidad de naturaleza especial, del sector descentralizado de la Rama Ejecutiva del orden nacional, cuyo objeto es ejecutar las políticas de desarrollo agropecuario y rural con enfoque territorial formuladas por el Ministerio de Agricultura y Desarrollo Rural, a través de la estructuración, cofinanciación y ejecución de Proyectos Integrales de Desarrollo Agropecuario y Rural con enfoque territorial - PIDAR, bajo la tipología de proyectos estratégicos nacionales, de iniciativa territorial o asociativa.

El procedimiento de contratación de bienes y/o servicios requeridos para la ejecución de los PIDAR, se rige por las reglas de derecho privado y la normativa específica establecida en sus reglamentos, procedimientos y manuales. No obstante, se señala de manera categórica, que en atención a los recursos que aporta la Agencia de Desarrollo Rural, se deberá advertir sobre el cumplimiento los principios de la Función Pública y de la Gestión fiscal, establecidos en el artículo 209 y 267 de la Constitución Política de Colombia.

El numeral 4 del artículo 4 del Decreto Ley 2364 de 2015, establece como función de la ADR entre otras, la de “Formular, estructurar, cofinanciar y ejecutar proyectos estratégicos nacionales, así como aquellos de iniciativa territorial o asociativa, alineados a los planes de desarrollo agropecuario y rural integral con enfoque territorial y a la política formulada por el Ministerio de Agricultura y Desarrollo Rural”

Los presentes términos de referencia se establecen teniendo en cuenta, el PROCEDIMIENTO PR-IMP-004 V8 y el MANUAL PARA LA EJECUCIÓN DE LOS PROYECTOS INTEGRALES DE DESARROLLO AGROPECUARIO Y RURAL – PIDAR– BAJO MODALIDAD DIRECTA MANUAL MA-IMP-001 V3, dispuesto por la Agencia de Desarrollo Rural –ADR, cuyo objetivo es: “Definir los lineamientos y procesos que aseguren una eficiente ejecución de los Proyectos Integrales de Desarrollo Agropecuario y Rural, de aquellas Organizaciones Beneficiarias de los recursos de cofinanciación, bajo la modalidad directa ”.

La Agencia de Desarrollo Rural, a través de Resolución No 343 del 2025, aprobó la cofinanciación del Proyecto Integral de Desarrollo Agropecuario y Rural con Enfoque Territorial (PIDAR) denominado “FORTALECIMIENTO DE LA CAPACIDAD PRODUCTIVA LECHERA DE LAS FAMILIAS DE ASOGANCPAZ EN EL MUNICIPIO DE ICONONZO DEL DEPARTAMENTO DEL TOLIMA”.

	<b>TÉRMINOS DE REFERENCIA PARA OBRA CIVIL Y/O INFRAESTRUCTURA</b>	<b>Código</b>	F-IMP-022
		<b>Versión</b>	2

De otra parte y en atención al MANUAL PARA LA EJECUCIÓN DE LOS PROYECTOS INTEGRALES DE DESARROLLO AGROPECUARIO Y RURAL – PIDAR– BAJO MODALIDAD DIRECTA, se conformará el Comité Técnico de Gestión Local-CTGL y/o las mesas de estructuración de términos de referencia y evaluación de ofertas (cuando aplique), como instancias de ejecución de cada PIDAR, con el fin de coordinar y realizar monitoreo a las actividades de ejecución del proyecto.

Los términos de referencia se publicarán en la página oficial de la Agencia de Desarrollo Rural y de la Organización Beneficiaria, en aras de garantizar el principio de publicidad por un término de cinco (05) días hábiles, para lo cual, una vez aprobados en la instancia correspondiente.

El director de la Unidad Técnica Territorial los remite a la Oficina de Comunicaciones y solicita su publicación a través del formato F-COM-001 al correo electrónico comunicaciones@adr.gov.co.

Igualmente se podrá publicar en la Alcaldía municipal donde se ubica la sede de la Unidad Técnica Territorial, en la Alcaldía municipal donde se ubica la Organización, en las Alcaldías municipales donde se ejecutará el PIDAR o en sus páginas Web.

## **2. RÉGIMEN JURÍDICO APLICABLE**


La presente Invitación y ejecución del objeto contractual, se encuentran sujetos a las normas civiles y comerciales pertinentes a la materia, de igual manera por los principios de la función administrativa y de la gestión fiscal de que tratan los artículos 209 y 267 de la Constitución Política de Colombia.

El marco normativo aplicable se encuentra establecido en el numeral 3º del Manual para la Ejecución de los Proyectos Integrales de Desarrollo Agropecuario y Rural -PIDAR MA-IMP-001 V3.

El procedimiento y el manual aplicables para la implementación de proyectos integrales serán los que se establezcan por parte de la Agencia de Desarrollo Rural y que se encuentren publicados y vigentes en el Sistema Integrado de Gestión dispuesto por la entidad.

## **3. RECOMENDACIONES INICIALES**


1. Lea cuidadosamente el contenido de este documento. Verifique que no esté incurso en ninguna de las causales de inhabilidad e incompatibilidad generales ni específicas para contratar.
2. Cerciórese que cumple las condiciones y reúne los requisitos aquí señalados. Proceda a reunir la información y documentación exigida y verifique la vigencia de aquella que la requiera. Siga las instrucciones que en esta Invitación privada se imparten para la elaboración de su oferta.
3. Tenga presente que las observaciones formuladas a la invitación deberán presentarse únicamente a través de los correos electrónicos: del director de la UTT (establecido en el cronograma) y la Organización Beneficiaria.
4. El interesado debe tener en cuenta la fecha y hora prevista para la presentación de observaciones, cierre del presente proceso y demás actividades que se realizarán a través de la página web del portal de la AGENCIA, de acuerdo con lo señalado en el cronograma del proceso.

	<b>TÉRMINOS DE REFERENCIA PARA OBRA CIVIL Y/O INFRAESTRUCTURA</b>	<b>Código</b>	F-IMP-022
		<b>Versión</b>	2

5. Es importante que tenga en cuenta que, en aras del principio de economía, los términos son preclusivos y perentorios para las diferentes etapas de esta invitación privada, por lo tanto, las actividades se adelantarán estrictamente en las fechas y horas definidas en el cronograma del proceso.
6. Con la presentación de la propuesta se entenderá que el interesado ha examinado cuidadosamente la información puesta a su disposición en los presentes términos, que ha conocido y recibido aclaraciones satisfactorias mediante comunicaciones a las inquietudes o mediante adendas y que ha aceptado que la información es adecuada y suficiente para definir el objeto, alcance, precio y plazo.
7. Los interesados, con la presentación de su oferta autorizan a la Organización Beneficiaria y a la Agencia de Desarrollo Rural verificar toda la información que en ella suministren o adjunten.
8. Los costos y gastos en que los interesados incurran con ocasión del análisis de los documentos del proceso, la presentación de observaciones, la preparación y presentación de las ofertas, la presentación de observaciones a las mismas y cualquier otro costo o gasto relacionado con la participación en el proceso de contratación estará a cargo exclusivo de los interesados y proponentes.
9. Todos los documentos y las comunicaciones entregadas, enviadas o expedidas por los interesados o por terceros para efectos de ser tenidos en cuenta dentro del proceso de contratación, incluidos la oferta y sus anexos, deben ser otorgados en castellano. Si se presentan en una lengua o dialecto diferente al castellano, deben ser traducidos al castellano (traducción simple) y presentarse junto con su original otorgado en lengua o dialecto diferente.
10. La publicación de los términos de referencia no genera a la organización ni a la ADR la obligación de culminar el proceso de selección, ni de asignar o suscribir el contrato. En cualquier etapa del cronograma del proceso de selección y hasta antes de la aceptación de la oferta, cuando se presenten circunstancias técnicas o económicas, administrativas, operativas, de conveniencia, causa externa o de fuerza mayor, se podrá terminar el proceso de selección con la debida fundamentación, previa recomendación del CTGL y aprobación del mismo, sin que haya lugar a reconocimiento económico alguno a favor de los proponentes, todo lo cual será informado mediante comunicado general publicado por los canales correspondientes. . (Numeral 6.3.2 del MANUAL MA-IMP-001 V3)


Si durante cualquier etapa del proceso de selección y hasta antes de la presentación de propuestas se advierte que no se cumplió alguno de los requisitos establecidos en el Manual o en la Ley, se podrá sanear el proceso y se continuará con el trámite respectivo en el estado en que se encuentre, siempre y cuando no altere la naturaleza del proceso. (Numeral 6.3.3 del MANUAL MA-IMP-001 V3)

#### **4. CRONOGRAMA DE LA INVITACIÓN PRIVADA**

 <p>Agencia de Desarrollo Rural</p>	<b>TÉRMINOS DE REFERENCIA PARA OBRA CIVIL Y/O INFRAESTRUCTURA</b>	<b>Código</b>	F-IMP-022
		<b>Versión</b>	2

El siguiente es el Cronograma del presente proceso de Contratación:

<b>Actividad</b>	<b>Fecha</b>	<b>Lugar</b>
Aprobación Términos de Referencia	09/01/2026	CTGL
Publicación de los Términos de Referencia	13/01/2026	Publicación en la página WEB de la AGENCIA DE DESARROLLO RURAL. y página WEB de la Organización Beneficiaria, si esta cuenta con página
Plazo máximo para presentar observaciones a los TDR	14/01/2026  Hasta las 4:00 pm	Correos electrónicos UTT ( utt.ibague@adr.gov.co ) y Organización Beneficiaria (machadocometa@gmail.com)
Respuesta a observaciones presentadas a los TDR	15/01/2026	Correos electrónicos (Proponente(s)):
Plazo máximo para expedir adendas(máximo un día antes del cierre)	16/01/2026	Publicación en la página WEB de la AGENCIA DE DESARROLLO RURAL y página WEB de la Organización Beneficiaria si esta cuenta con página
Fecha para la presentación de ofertas y cierre	17/01/2026  Hasta las 11:30 am	Los Proponentes deben presentar la Oferta en español, por medio electrónico a los correos electrónicos: UTT (utt.ibague@adr.gov.co) Organización Beneficiaria (machadocometa@gmail.com)
Verificación y evaluación de requisitos habilitantes y evaluación de las ofertas	Cinco (5) días hábiles posteriores al cierre de la oferta.	Mesa de evaluación de acuerdo con el Manual de ejecución PIDAR
Solicitud de subsanaciones	Al día siguiente hábil de la evaluación Establecer fecha y hora	Correos electrónicos (Proponente(s))
Subsanaciones	Dentro de los dos (2) días hábiles siguientes a la notificación de Solicitud de subsanaciones	Correos electrónicos  UTT (utt.ibague@adr.gov.co) Organización Beneficiaria (machadocometa@gmail.com)
Verificación de subsanaciones y resultado de la evaluación.	Dos (2) días hábiles siguientes	Mesa de evaluación de acuerdo con el Manual de ejecución PIDAR
Requisitos habilitantes y Resultado de evaluación propuesta económica de las ofertas.	Día hábil siguiente al término anterior Establecer fecha y hora	Se envía al CTGL el documento de la evaluación de ofertas

	<b>TÉRMINOS DE REFERENCIA PARA OBRA CIVIL Y/O INFRAESTRUCTURA</b>	<b>Código</b>	F-IMP-022
		<b>Versión</b>	2

Publicación del acta de selección	Dentro de tres (3) días hábiles siguientes a la evaluación aprobada	Publicación en la página WEB de la AGENCIA DE DESARROLLO RURAL y/o de la ORGANIZACIÓN BENEFICIARIA de acuerdo al Manual de ejecución PIDAR
Observaciones al acta de selección de oferente	Dentro de dos (2) días hábiles siguientes a la notificación por correo electrónico	Correos electrónicos UTT ( utt.ibague@adr.gov.co ) Organización Beneficiaria (machadocometa@gmail.com)
Respuesta a las Observaciones	Dentro de dos (2) días hábiles siguientes al vencimiento del término anterior.	Se dará respuesta a las observaciones de la selección a los correos electrónicos de los proponentes

Si una vez realizado el cierre del proceso y/o evaluación, no se advierte el recibo de ninguna propuesta o que no cumplan con los requisitos establecidos en los TDR, al día siguiente el proceso deberá declararse desierto por parte del CTGL.

La suscripción del contrato, aprobación de pólizas y acta de inicio, deberán ser informadas por parte de la Organización Beneficiaria al Supervisor del Proyecto. (director UTT).

#### **4.1. ADENDAS**


Dentro del término de publicación de la presente invitación, el CTGL podrá modificar los términos de referencia a través de adendas, las cuales se publicarán en el lugar establecido en el cronograma y podrán expedirse hasta antes de la publicación del acto de aceptación de la oferta y/o declaración de desierto.

Los plazos y etapas establecidos en el numeral anterior podrán ser modificados y prorrogados mediante adenda, hasta antes de su vencimiento, por el tiempo que considere conveniente.

Será responsabilidad exclusiva del oferente atender todas las adendas expedidas en el presente proceso de selección, las cuales hacen parte integral del mismo y deberán tenerse en cuenta para la elaboración y presentación de su propuesta.

#### **4.2. SOLICITUD DE OBSERVACIONES A LOS TÉRMINOS DE REFERENCIA.**

Podrán presentar los interesados observaciones respecto del contenido de estos documentos, mediante solicitud realizada al correo electrónico establecido en el cronograma. Las observaciones ÚNICAMENTE se podrán realizar hasta la fecha y hora previstas en el cronograma contenido en la presente INVITACIÓN. En caso de no hacerlo, se entenderá que no existen dudas y, por lo tanto, el OFERENTE acepta totalmente los requisitos y condiciones expresados en el presente documento.

	<b>TÉRMINOS DE REFERENCIA PARA OBRA CIVIL Y/O INFRAESTRUCTURA</b>	<b>Código</b>	F-IMP-022
		<b>Versión</b>	2

Para la presentación de la observación en el asunto del mensaje deberá indicar de manera clara el número de la Invitación privada y el nombre del proveedor que remite las observaciones, así mismo en la observación se debe indicar con precisión el numeral y motivo de observación.

4.3. **FONDOS CREADOS POR EL ESTADO (APLICA PARA LOS TDR QUE CONTEMPLAN PROYECCIÓN DE PAGOS Y SOLICITUD DE DISPONIBILIDAD PRESUPUESTAL, PARA FONDOS CREADOS POR EL ESTADO- MANUAL MA-IMP-001 NUMERAL 6.12. 2)**

Con relación a la creación al nuevo modelo de ejecución adoptado por la resolución 441 de 29 de Julio de 2024 "Por medio de la cual se aprueba un modelo de operación para la ejecución de Proyectos Integrales de Desarrollo Agropecuario y Rural con Enfoque Territorial- PIDAR" y a la aprobación subcuenta ADR para el manejo de los recursos, se requiere consultar de manera obligatoria el SARLAFT: *"Sistema de Administración del Riesgo de Lavado de Activos y Financiación al Terrorismo –SARLAFT, es el mecanismo que permite a las entidades prevenir la pérdida o daño que pueden sufrir por su propensión a ser utilizadas como instrumento para el lavado de activos y/o canalización de recursos hacia la realización de actividades terroristas, por sus clientes o usuarios."*

En caso de que la persona natural o jurídica o alguno de los miembros del consorcio o unión Temporal o sus representantes y/o miembros de Junta, se encuentren reportados en dicho sistema, dará lugar a que la ORGANIZACIÓN BENEFICIARIA se abstenga de suscribir el contrato con el Oferente reportado y proceda con la aceptación de la siguiente oferta habilitada y con mejor puntuación, de acuerdo con el orden de elegibilidad determinado por el Comité Técnico de Gestión Local. En caso de no existir una segunda oferta, procederá a declarar desierto el proceso de invitación. (Verificación que según el Manual debe realizar el director de la Unidad Técnica Territorial)

## 5. CONDICIONES DE PARTICIPACIÓN


A la presente invitación privada podrán comparecer los siguientes interesados:

- 1) De manera singular (persona natural o jurídica)
- 2) De manera plural bajo las modalidades de consorcio o unión temporal. El oferente singular o el proponente plural deberán cumplir con todos los requerimientos establecidos en el presente proceso.

El oferente singular o el proponente plural deberán cumplir con todos los requerimientos establecidos en el presente proceso.

## 6. DESCRIPCIÓN DEL OBJETO DE LA INVITACIÓN

### 6.1. OBJETO.

	<b>TÉRMINOS DE REFERENCIA PARA OBRA CIVIL Y/O INFRAESTRUCTURA</b>	<b>Código</b>	F-IMP-022
		<b>Versión</b>	2

**REALIZAR LA CONSTRUCCIÓN DE UN ESTABLO EN ESTRUCTURA METÁLICA, UBICADO EN LA VEREDA LA FILA ZONA RURAL DEL MUNICIPIO DE ICONONZO TOLIMA PARA EL MANEJO DE GANADO EN EL MARCO DEL PROYECTO PIDAR 343 DE 2025**

**6.2. ESPECIFICACIONES TÉCNICAS DEL OBJETO CONTRACTUAL.**

Para la ejecución del objeto contractual, el proponente deberá incluir en la propuesta, los siguientes elementos, con las especificaciones técnicas que a continuación se enlistan; las cuales incorporará en el Anexo No. 2 que se denominará **ANEXO No. 2 “ESPECIFICACIONES TÉCNICAS DE OBLIGATORIO CUMPLIMIENTO”**.

Obras de construcción de componente de infraestructura					
Ítem	Descripción	Und.	Cantidad	Valor Unitario	Valor Total
<b>1.1</b>	<b>Localización y replanteo</b>				
<a href="#">1.1.1</a>	Localización, trazado y replanteo	M2	686,92	\$ 1.612,00	\$ 1.107.315,00
<b>1.2</b>	<b>Descapote y limpieza</b>				
<a href="#">1.2.1</a>	Descapote, limpieza y nivelación del terreno por medios mecánicos	M2	687,00	\$ 4.279,00	\$ 2.939.673,00
<b>2.1</b>	<b>Excavaciones y movimientos de tierra</b>				
<a href="#">2.1.1</a>	Excavación sin clasificar de préstamos por medios mecánicos. Incluye trasiego, cargo y retiro	M3	213,06	\$ 16.442,00	\$ 3.503.133,00
<b>2.2</b>	<b>Rellenos</b>				
<a href="#">2.2.1</a>	Relleno mecánico con material común de la excavación compactado con vibro compactador de rana e=10cm. Incluye Acarreo Interno,	M3	4,80	\$ 11.931,00	\$ 57.269,00
<a href="#">2.2.2</a>	Relleno con base granular compactada con compactado con vibro compactador de rana. Incluye Acarreo Interno e= 5 cm	M2	167,4	\$ 14.105,00	\$ 2.361.177,00
<a href="#">2.2.3</a>	Relleno de material filtrante en zanjas de drenaje	M3	4,8	\$ 60.232,00	\$ 289.114,00
<b>3.0</b>	<b>Concreto de limpieza</b>				
<a href="#">3.0.1</a>	Suministro y construcción de concreto de limpieza/Solado f <sub>c</sub> =14 Mpa=2000 PSI, e=5cm. Impermeabilizado	M2	19,29	\$ 43.776,00	\$ 844.439,00
<b>3.1</b>	<b>Zapatas</b>				
<a href="#">3.1.2</a>	Zapatas en concreto f <sub>c</sub> =3000 PSI. Incluye porcentaje de formaletería ordinaria para los sitios donde no se funda contra terreno. Impermeabilizado .NO incluye aceros.	M3	11,12	\$ 729.759,00	\$ 8.114.920,00
<b>3.2</b>	<b>Vigas de cimentación</b>				

<a href="#">3.2.1</a>	Vigas de cimentación en concreto f'c=3000 PSI. Incluye porcentaje de formaletaría ordinaria para los sitios donde no se funda contra terreno. Impermeabilizado. NO incluye aceros.	M3	17,28	\$ 753.139,00	\$ 13.014.242,00
<b>3.3</b>	<b>Suministro y colocación de acero de refuerzo</b>				
<a href="#">3.3.1</a>	Suministro e instalación de Acero corrugado de 60.000 PSI = 420 Mpa. Incluye corte, figurado y fijación. Para Vigas	Kg	481,57	\$ 5.982,00	\$ 2.880.752,00
<a href="#">3.3.2</a>	Suministro e instalación de Acero corrugado de 60.000 PSI = 420 Mpa. Incluye corte, figurado y fijación. Vigas y zapatas	Kg	1330,19	\$ 5.982,00	\$ 7.957.197,00
<a href="#">3.3.3</a>	Suministro e instalación de Acero corrugado de 60.000 PSI = 420 Mpa. Incluye corte, figurado y fijación. (cimentación - zapatas)	Kg	200,52	\$ 5.982,00	\$ 1.199.511,00
<b>3.4</b>	<b>Malla Electrosoldada</b>				
<a href="#">3.4.1</a>	Suministro e instalación de Malla de acero de refuerzo electrosoldada M084. Incluye corte, figurado y fijación	M2	275	\$ 12.629,00	\$ 3.472.975,00
<b>4.2</b>	<b>Estructura metálica de establo</b>				
<a href="#">4.2.1</a>	Suministro, fabricación y montaje de estructura metálica modular pernada para cobertizo según planos. Dimensiones generales: Altura 4.5m, longitud 25m. 18 Columnas en viga IPE 220; 6 Cercha o pórtico en IPE 220x80 y IPE 160; 12 correas en Perfil PHR 160x60x2,0 con sus correspondientes soportes de correa, 18 Placas de anclaje base lamina HR Espesor 3/4", incluye tornillería. Incluye mano de obra y equipo para instalación, soldadura y pintura de la estructura en terreno.	KG	4803,39	\$ 14.329,00	\$ 68.827.775,00
<b>4.3</b>	<b>Losas</b>				
<a href="#">4.3.1</a>	Placa de contrapiso en concreto e.= 10 cm f'c=3000 PSI para establo. Incluye acabado estriado para permitir desplazamiento del ganado. Impermeabilizado. NO incluye aceros ni mallas electrosoldadas.	M2	252,25	\$ 78.697,00	\$ 19.851.318,00
<b>5.1</b>	<b>Muros en ladrillo</b>				
<a href="#">5.1.1</a>	Muro e.=12 cm en bloque hueco de arcilla No.5 30x12x20 cm (L x a x h), superficie estriada, incluyendo piezas de arcilla de dovelado vertical No. 4 cada 1,36 para estabulación libre de la zona de comederos del establo. Incluye mortero de pega y emboquille.	M2	72	\$ 80.294,00	\$ 5.781.168,00
<a href="#">5.1.2</a>	Columneta o castillo de arriostre para mampostería en concreto f'c=3000 PSI impermeabilizado integralmente en la mezcla, formaleta corriente con acabado NO visto. Incluye desmoldante, curador de concreto, impermeabilizante. NO incluye acero de refuerzo.	ML	12	\$ 113.158,00	\$ 1.357.896,00


<a href="#">5.1.3</a>	Viga cinta de remate / confinamiento para mampostería estructural de, 12,5 * 12,5 cm en concreto f'c=3000 PSI impermeabilizado integralmente en la mezcla, formaleta corriente con acabado NO visto. Incluye desmoldante, curador de concreto, impermeabilizante. NO incluye acero de refuerzo.	ML	29,35	\$ 77.501,00	\$ 2.274.654,00
<b>5,2</b>	<b>Mallas</b>				
<a href="#">5.2.1</a>	Malla eslabonada galvanizada tipo anejo.	M2	20	\$ 14.423,00	\$ 288.460,00
<b>6.1</b>	<b>Pañete de impermeabilización</b>				
<a href="#">6.1.1</a>	Pañete liso impermeabilizado integralmente 1:3 e.=2 cm sobre cara exterior de muros.	M2	14,7	\$ 19.060,00	\$ 280.182,00
<b>7.1</b>	<b>Dinteles en concreto</b>				
<a href="#">7.1.1</a>	Dintel en concreto a.=12cm h.<=12 cm f'c=3000 PSI, acabado a la vista en todas sus caras, formaleta tablero liso aglomerado e.=19 mm tipo Formaleta T de TABLEMAC, con bordes achaflanados. Incluye desencofrante y curador para el concreto, montaje donde corresponda. incluye aceros de refuerzo.	MI	3	\$ 77.050,00	\$ 231.150,00
<b>8.1</b>	<b>Estuco y Pintura</b>				
<a href="#">8.1.1</a>	Estuco acrílico aplicado en dos (2) capas con llana metálica y lijado para acabado final. Incluye preparación de superficie.	M2	14,7	\$ 15.892,00	\$ 233.612,00
<a href="#">8.1.2</a>	Pintura vinilo 100% acrílica plástica mate, con altos sólidos, de alta calidad con máxima protección para intemperie; alta elasticidad, hidrorrepelente; resistente a algas, hongos, adhesión de suciedad, álcali y humos; sin contenido de plomo ni cromo; aplicada en dos (2) capas	M2	14,7	\$ 11.929,00	\$ 175.356,00
<b>9.1</b>	<b>Puertas en lámina metálica</b>				
<a href="#">9.1.1</a>	PL-03 - Puerta metálica simple (2,10 x 0,90 m)	Und.	3	\$ 543.115,00	\$ 1.629.345,00
<b>10.1</b>	<b>Zona de comederos y ordeño</b>				
<a href="#">10.1.1</a>	cupículos en madera para ordeño de 4 puestos	Glb	1	\$ 2.865.603,00	\$ 2.865.603,00
<b>10.2</b>	<b>Bretes y mangas de estabulación</b>				
<a href="#">10.2.1</a>	Suministro e hincado de poste para armado del brete para cerramiento de zona de manejo	Und	35	\$ 83.979,00	\$ 2.939.265,00
<a href="#">10.2.2</a>	Suministro e instalación de tablonces/listones horizontales para cerramiento de brete y manga de manejo	ML	60	\$ 67.970,00	\$ 4.078.200,00
<b>11.1</b>	<b>Aparatos, tuberías y accesorios para cubierta</b>				
<a href="#">11.1.1</a>	Suministro e instalación de Canalón para cubierta. Incluye ganchos, tapas y conectores.	ML	52	\$ 103.883,00	\$ 5.401.916,00

<a href="#">11.1.2</a>	Suministro e instalación de tuberías bajante de 2" y accesorios para conducción a tanques plásticos. Incluye accesorios y aditivo de pega	ML	4	\$ 28.463,00	\$ 85.389,00
<b>11.2</b>	<b>Instalación de tanques</b>				
<a href="#">11.2.1</a>	Suministro e instalación de Tanque plástico de 2000L, incluye instalación de tubería PVC de 1/2" para para conexión a bebedero plásticos de 250L y tubería de 1" para rebose, accesorios, acoples y aditivos de pega.	Und	3	\$ 994.448,00	\$ 2.983.344,00
<a href="#">11.2.2</a>	Suministro e instalación de Tanque plástico de 150L , incluye suministro de perfilera metálica para armado de base, Incluye instalación de manguera de 1/2", accesorios, acoples y aditivos de pega para conexión a lava botas manual	Und	1	\$ 535.367,00	\$ 535.367,00
<b>12.1</b>	<b>Adecuaciones y actividades preliminares para instalación de tanque australiano</b>				
<a href="#">12.1.1</a>	Descapote (Limpieza y retiro capa vegetal) - tanque australiano	m2	73,90	\$ 3.496,00	\$ 258.354,00
<a href="#">12.1.2</a>	Excavación manual (20 cm) - tanque australiano	m3	14,78	\$ 4.338,00	\$ 64.116,00
<a href="#">12.1.3</a>	Recebo y compactación - tanque australiano	m3	25,87	\$ 68.959,00	\$ 1.783.625,00
<a href="#">12.1.4</a>	Construcción anillo ladrillo - zapata tanque australiano	m2	21,00	\$ 89.489,00	\$ 1.879.269,00
<a href="#">12.1.5</a>	Instalación de drenaje en PVC de 2" (incluye caja y pendiente) tanque australiano	ml	1,50	\$ 183.647,00	\$ 275.471,00
<a href="#">12.1.6</a>	Instalación de tanques 2000 litros a armotanque (tanque australiano) tubería PVC 1 1/2" incluye accesorios	ml	31,00	\$ 83.392,00	\$ 2.585.152,00
<b>12.2</b>	<b>Suministro e instalación de tanque australiano</b>				
<a href="#">12.2.1</a>	Suministro e instalación de armotanque 61.28m3 y diámetro 8,20m	und	1,00	\$ 14.300.000,00	\$ 14.300.000,00
<b>13.1</b>	<b>Instalaciones eléctricas</b>				
<a href="#">13.1.2</a>	Suministro e instalación de luminaria LED de suspender, sobreponer o incrustar, panel redondo de 12W. Incluye cableado en #12AWG y tubería EMT 1/2"	Und	4,00	\$ 254.827,68	\$ 1.019.311,00
<a href="#">13.1.3</a>	Suministro e instalación de luminaria LED hermética de suspender o sobreponer de 2 X 18Watts hermética. Incluye cableado en #12AWG y tubería EMT 1/2"	Und	10,00	\$ 352.187,68	\$ 3.521.877,00
<a href="#">13.1.4</a>	Suministro e instalación de interruptor manual SENCILLO	Und	2,00	\$ 94.810,76	\$ 189.622,00
<a href="#">13.1.5</a>	Suministro e instalación de interruptor manual DOBLE	Und	1,00	\$ 99.282,76	\$ 99.283,00
<a href="#">13.1.6</a>	Suministro e instalación de salida para tomacorriente doble, tipo normal con polo a tierra y tapa blanca. Incluye cableado en #12AWG F+N+T y tubería EMT 1/2"	Und	2,00	\$ 193.444,04	\$ 386.888,00
<b>14.1</b>	<b>Tejas</b>				
<a href="#">14.1.1</a>	Suministro e instalación de teja arquitectónica calibre 28 color rojo	M2	287	\$ 75.211,00	\$ 21.585.557,00
<b>15.1</b>	<b>Cerca de postes estaca de madera e hilos de alambre de púas</b>				

<a href="#">15.1.1</a>	Suministro e hincado de postes en madera para cercado	Und	28	\$ 22.112,00	\$ 619.136,00
<a href="#">15.1.2</a>	Suministro e instalación de alambre de púas a 4 hilos	ML	276	\$ 14.126,00	\$ 3.898.776,00
<b>16,1</b>	<b>Cimentación con concreto ciclópeo</b>				
<a href="#">16.1.1</a>	Concreto ciclópeo 14Mpa relación 60/40	M3	0,2	\$ 513.360,00	\$ 102.672,00
<b>16,2</b>	<b>Suministro y colocación de madera</b>				
<a href="#">16.2.1</a>	Suministro y colocación de poste de madera de 10x10cm. Alturas variables	GBL	1	\$ 1.999.750,00	\$ 1.999.750,00
<a href="#">16.2.2</a>	Suministro y colocación de listón de madera de 11x5cm.	GBL	1	\$ 1.159.492,00	\$ 1.159.492,00
<b>16,3</b>	<b>Piso</b>				
<a href="#">16.3.1</a>	Vaciado de piso en concreto ciclópeo 14 Mpa	M3	0,58	\$ 488.293,00	\$ 283.210,00
<b>17,1</b>	<b>Aseo general</b>				
<a href="#">17.1.1</a>	Aseo general final de obra: Este debe incluir la toda el área intervenida evitando que queden escombros, montículos de tierra, materiales, etc.	M2	250	\$ 1.525,00	\$ 381.250,00
<b>SUBTOTAL</b>					<b>\$ 223.954.528,00</b>

<b>A.I.U.</b>	<b>12%</b>	<b>\$ 26.966.799,00</b>
<b>TOTAL</b>		<b>\$ 250.921.327,00</b>

<b>Valor Total En Letras:</b>	<b>DOSCIENTOS CINCUENTA MILLONES NOVECIENTOS VEINTIÚN MIL TRECIENTOS VEINTISIETE PESOS M/CTE</b>		
<b>Nota 1:</b> Se Debe Tener En Cuenta Que El Precio Unitario NO Incluye El Valor De A.I.U.	<b>Descripción</b>		<b>Porcentaje</b>
<b>Nota 2:</b> Cuando La Fracción Decimal Del Peso Sea Igual O Superior A 5 Se Aproximará Por Exceso Al Número Entero Siguiente Del Peso Y Cuando La Fracción Decimal Del Peso Sea Inferior A 5 Se Aproximará Por Defecto Al Número Entero Del Peso.	<b>Administración</b>	<b>A=</b>	5%
<b>Nota 3:</b> El A.I.U Y Su Discriminación Deben Estar En Porcentaje (%).	<b>Imprevistos</b>	<b>I=</b>	2%
<b>Nota 4:</b> Cuando La Fracción Decimal Del Peso Sea Igual O Superior A 5 Se Aproximará Por Exceso Al Número Entero Siguiente Del Peso Y Cuando La Fracción Decimal Del Peso Sea Inferior A 5 Se Aproximará Por Defecto Al Número Entero Del Peso.	<b>Utilidad</b>	<b>U=</b>	5%
<b>Nota 5:</b> El A.I.U Y Su Discriminación Deben Estar En Porcentaje (%).	<b>Total, A.I.U</b>	<b>A.I.U.=</b>	12%

	<b>TÉRMINOS DE REFERENCIA PARA OBRA CIVIL Y/O INFRAESTRUCTURA</b>	<b>Código</b>	F-IMP-022
		<b>Versión</b>	2

**Nota 1 - Al presente termino de referencia, se anexan planos y análisis de precios unitarios en Pdf.**

**NOTA 2 - la propuesta económica deberá incluir el presupuesto de la obra con los apu.**

### **6.3. PLAZO DE EJECUCIÓN**

El plazo de ejecución será dos (2) meses calendario, contados a partir de la suscripción del acta de inicio, previo cumplimiento de los requisitos de perfeccionamiento y ejecución.

### **6.4. LUGAR DE EJECUCIÓN:**

El lugar de ejecución será en el municipio de Icononzo, Tolima en el predio la Reserva.

El lugar de ejecución será definido por la Organización, conforme a lo establecido para el desarrollo de las actividades programadas en el marco de la ejecución del Proyecto PIDAR No. 343 de 2025.


### **6.5. PRESUPUESTO OFICIAL Y VALOR ESTIMADO DEL CONTRATO**

Todos los impuestos, retenciones y gastos de transporte y demás que se causen por razón de la legalización y ejecución del contrato, incluidas la constitución de la garantía única de cumplimiento, buen manejo y correcta inversión del anticipo, estabilidad de la obra, responsabilidad civil extracontractual y salarios y prestaciones sociales, son de cargo exclusivo del **CONTRATISTA**, por lo tanto, los precios que se propongan deberán considerar tales conceptos.

El valor oficial para la presente invitación privada es por la suma de **DOSCIENTOS CINCUENTA MILLONES NOVECIENTOS VEINTIÚN MIL TRESCIENTOS VEINTISIETE PESOS M/CTE (\$ 250.921.327)**, incluido el IVA y demás costos directos e indirectos, tasas, impuestos, estampillas a que haya lugar, conforme el objeto de la presente contratación. También se deberá considerar, todo tipo de retenciones, gastos de transporte gastos de legalización y ejecución del contrato, incluidas la constitución de la garantía única de cumplimiento, los cuales serán de cargo exclusivo del **CONTRATISTA**, por lo tanto, los precios que se propongan deberán considerar tales conceptos.

**NOTA No. 1:** El interesado deberá incluir en el valor total de la propuesta el valor del AIU y todos los impuestos, costos directos, indirectos, tasas y contribuciones a que tenga lugar.

**NOTA No. 2:** Los valores unitarios propuestos deberán contemplar todos los impuestos, costos directos, indirectos, tasas y contribuciones en los cuales incurra el contratista para la correcta ejecución de la presente contratación. Los precios contenidos en la propuesta no están sujetos a reajuste alguno durante la ejecución del contrato.

 <p>Agencia de Desarrollo Rural</p>	<p><b>TÉRMINOS DE REFERENCIA PARA OBRA CIVIL Y/O INFRAESTRUCTURA</b></p>	Código	F-IMP-022
		Versión	2

**NOTA No. 3:** *Ningún proponente podrá superar en su propuesta económica los precios unitarios de referencia, ni el presupuesto oficial, ni la sumatoria de los ítems requeridos, incluidos todos los impuestos, tasas y contribuciones, establecidos por la entidad para cada uno de los ítems a adquirir. Sopena de rechazo.*

**NOTA No. 4:** El valor del contrato será suscrito hasta por el valor total ofertado por el proponente que resulte adjudicatario.

**NOTA No.5:** El interesado deberá presentar su oferta económica de conformidad con lo indicado por el **ANEXO No. 3– PROPUESTA ECONÓMICA**, el cual hace parte íntegra de la presente invitación.

**NOTA No. 6:** Los valores descritos en las especificaciones técnicas y en el formato de oferta económica deben establecer los valores tope de cada uno de los ítems.

**NOTA No. 7:** Los valores o precios de referencia que se establecen como presupuesto oficial de esta contratación, desagregados en cada uno de los ítems a contratar, fueron verificados y validados por la Dirección de Administración de Activos Productivos según el POI, estudio de mercado y demás documentos que sustentan los precios de referencia.

## **RECURSOS QUE RESPALDAN LA PRESENTE CONTRATACIÓN**


La Organización Beneficiaria ASOCIACIÓN GANADERA CAMPESINA POR LA PAZ - ASOGANCPAZ suscribió con FIDUAGRARIA el Encargo Fiduciario Irrevocable de Administración y pagos – ADR – ASOCIACIÓN GANADERA CAMPESINA POR LA PAZ ASOGANCPAZ, Resolución No. 343 de julio de 2025, cuyo objeto del contrato de Encargo Fiduciario consiste en ENCARGO FIDUCIARIO IRREVOCABLE DE ADMINISTRACIÓN Y PAGOS EF ADR ASOGANCPAZ RES 343 DE 2025 certificado de disponibilidad presupuestal No 8025 del 08 de enero de 2025.

### **7. VERIFICACIÓN Y EVALUACIÓN DE PROPUESTAS, TÉRMINO DE SUBSANACIÓN Y SOLICITUD DE ACLARACIONES**

Vencido el plazo para presentar las ofertas, se procederá a la revisión de las propuestas y si es del caso se solicitarán las respectivas subsanaciones y/o aclaraciones, para lo cual se establecen dos (2) días para que el oferente pueda allegar los documentos subsanados, sin que por ello el OFERENTE pueda mejorar o modificar las condiciones ponderables de su oferta. En caso de que el OFERENTE no subsane en debida forma podrá ser rechazado y por ende excluido del proceso de evaluación por no cumplir con los requerimientos.

En tal evento, que se requiera se podrá prorrogar el plazo de evaluación, con el fin de garantizar la selección objetiva y el cumplimiento de los principios generales de transparencia y buena fe contractual.

Corrección aritmética: En caso de identificar inconsistencias entre el valor de la oferta económica, siempre que su inconsistencia corresponda únicamente a un error aritmético, se procederá a corregirlo, dejando constancia de ello en el informe de evaluación final. En caso de identificarse que el error no es procedente de las operaciones aritméticas, se procederá con el rechazo de la oferta, dejando constancia de ello en el informe de evaluación.

	<b>TÉRMINOS DE REFERENCIA PARA OBRA CIVIL Y/O INFRAESTRUCTURA</b>	<b>Código</b>	F-IMP-022
		<b>Versión</b>	2

La presentación de la oferta admite para cada uno de los OFERENTES la aceptación de las condiciones y requisitos consignados en los términos de referencia y en las adendas, de la información contenida en los escritos que se surtan entre CTGL y los OFERENTES partícipes en desarrollo del presente proceso de selección, y de los términos y condiciones que se estipulen en caso de aceptación.

Así mismo, implica para el OFERENTE, el conocimiento de la Legislación Colombiana, el régimen jurídico aplicable a las actividades del objeto del presente proceso de selección. Por lo tanto, la decisión de presentar o no oferta, es exclusiva de los interesados, derivada de su propio análisis, investigación, examen e inspección correspondiente.

En consecuencia, el OFERENTE será responsable por la titularidad, reserva o no, disponibilidad y veracidad, entre otros, de los datos, informes, documentos y resultados que se suministren durante el proceso de selección, así como de aquellos que se entreguen durante la ejecución y liquidación del contrato.

## **8. CONTENIDO DE LA OFERTA Y REQUISITOS DE VERIFICACIÓN Y EVALUACIÓN**

La presentación de la oferta admite para cada uno de los OFERENTES la aceptación de las condiciones y requisitos consignados en los términos de referencia y en las adendas, de la información contenida en los escritos que se surtan entre CTGL y los OFERENTES partícipes en desarrollo del presente proceso de selección, y de los términos y condiciones que se estipulen en caso de aceptación.

Así mismo, implica para el OFERENTE, el conocimiento de la Legislación Colombiana, el régimen jurídico aplicable a las actividades del objeto del presente proceso de selección. Por lo tanto, la decisión de presentar o no oferta, es exclusiva de los interesados, derivada de su propio análisis, investigación, examen e inspección correspondiente.


En consecuencia, el OFERENTE será responsable por la titularidad, reserva o no, disponibilidad y veracidad, entre otros, de los datos, informes, documentos y resultados que se suministren durante el proceso de selección, así como de aquellos que se entreguen durante la ejecución y liquidación del contrato.

### **8.1. DOCUMENTOS DE CARÁCTER JURÍDICO HABILITANTE**

#### **8.1.1. CAPACIDAD JURÍDICA**

La capacidad jurídica es la capacidad de una persona natural o jurídica para celebrar contratos con la Organización Beneficiaria, es decir (i) obligarse a cumplir el objeto del contrato; y (ii) no estar incurso en inhabilidades o incompatibilidades establecidas en la ley que impidan la celebración del contrato. De conformidad con los artículos 2.2.1.1.1.5.3 y 2.2.1.1.1.6.2 del Decreto 1082 de 2015, la capacidad jurídica hace parte de los requisitos habilitantes, los cuales para el presente proceso deberán presentarse con la propuesta, como sigue:

Los interesados podrán participar como proponentes bajo alguna de las siguientes modalidades siempre y cuando cumplan los requisitos exigidos en la invitación:

 <p>Agencia de Desarrollo Rural</p>	<p><b>TÉRMINOS DE REFERENCIA PARA OBRA CIVIL Y/O INFRAESTRUCTURA</b></p>	Código	F-IMP-022
		Versión	2

1. Individualmente como: a) personas naturales nacionales o extranjeras, b) personas jurídicas nacionales o extranjeras.
2. Conjuntamente, como proponentes plurales en cualquiera de las formas de Organización previstas en la ley.

Los proponentes deben:

- a. Tener capacidad jurídica para la presentación de la oferta.
- b. Tener capacidad jurídica para la celebración del contrato y ejecución de la oferta.
- c. No estar incurso en ninguna de las circunstancias de inhabilidad, incompatibilidad, conflicto de interés o prohibición para contratar previstas en la Constitución y en la ley.
- d. No estar reportado en el último Boletín de responsables Fiscales vigente publicado por la Contraloría General de la República. Se consultará los Antecedentes Judiciales en línea en los registros de las bases de datos, al igual que el Certificado de Antecedentes Disciplinarios conforme el artículo 1 de la Ley 1238 de 2008 y el Registro Nacional de Medidas Correctivas del Ministerio de Defensa Nacional – Policía Nacional, de acuerdo con lo dispuesto en el artículo 183 de la Ley 1801 de 2016 –Código Nacional de Seguridad y Convivencia.


### **8.1.2. CARTA DE PRESENTACIÓN DE LA PROPUESTA.**

Este documento debe venir firmado por el proponente o el representante legal de la sociedad, si se trata de una persona jurídica o por el representante legal del consorcio o unión temporal, si la propuesta se presenta bajo esta modalidad asociativa. El proponente deberá presentar este documento de acuerdo con el formato **-Anexo No. 1 CARTA DE PRESENTACIÓN DE LA OFERTA**, suministrado por la Organización Beneficiaria.

En el evento que la oferta sea presentada en consorcio o unión temporal, se deberá anexar el documento consorcial y/o unión temporal. Para cada caso en particular el documento de constitución del consorcio o la unión temporal se ceñirá a lo establecido en la ley.

Quien suscriba la carta de presentación de la oferta deberá:

- Tener la calidad de representante legal o apoderado del proponente, con facultad expresa de actuar en nombre y representación de este. En este último caso, la facultad de representación debe comprender las de presentar la propuesta, celebrar el contrato (en caso de resultar adjudicatario) y liquidarlo. Si la presentación de la propuesta implica la transgresión del deber establecido en el numeral 7° del artículo 23 de la ley 222 de 1995, el proponente individual o el integrante de la propuesta conjunta deberá, además, allegar autorización de la junta de socios o asamblea general de accionistas, según corresponda.
- En caso de ser consorcio o unión temporal: Tener la calidad de representante del consorcio o unión temporal, con facultad expresa de actuar en nombre y representación de este. Tal facultad de representación debe comprender la de presentar la propuesta, celebrar el contrato (en caso de resultar adjudicatarios) y liquidarlo.

 <p>Agencia de Desarrollo Rural</p>	<p><b>TÉRMINOS DE REFERENCIA PARA OBRA CIVIL Y/O INFRAESTRUCTURA</b></p>	Código	F-IMP-022
		Versión	2

**Nota 1: La fecha de expedición de tales documentos no podrá ser posterior a la fecha definitiva de cierre de la presente invitación privada. En este documento el proponente indicará que la propuesta se presenta con una vigencia mínima de noventa (90) días calendario, contados a partir de la fecha de cierre del proceso contractual.**

**NOTA 2: El proponente deberá indicar en el Formato Anexo No. 1 - CARTA DE PRESENTACIÓN DE LA OFERTA, a que lote o lotes se presenta.**

### **8.1.3. CERTIFICADO DE EXISTENCIA Y REPRESENTACIÓN LEGAL O CERTIFICADO DE MATRÍCULA MERCANTIL**

La existencia y representación legal se acreditará así:

#### **8.1.3.1. PERSONA NATURAL**

Se deberá aportar el certificado de inscripción en el Registro Mercantil o el documento que haga sus veces, expedido por la autoridad competente en el país de domicilio, en el cual se verificará:

- Fecha de expedición del certificado no mayor a treinta (30) días calendario anteriores a la fecha de cierre del proceso. En caso de modificarse la fecha de cierre, se tendrá como referencia para establecer el plazo de vigencia del certificado, la fecha originalmente establecida.
- Que el objeto permita ejecutar las actividades descritas en el objeto del presente proceso de selección.
- Que la vigencia de la persona nacional no sea inferior a la del plazo del contrato y dos (2) años más.


Adicionalmente se deberá aportar el documento de identidad correspondiente:

- De nacionalidad colombiana: Copia simple de la cédula de ciudadanía.
- Extranjero: Cédula de Extranjería

#### **8.1.3.2. PERSONAS JURÍDICAS**

Para personas jurídicas nacionales o extranjeras con sucursal en Colombia, se deberá aportar certificado de existencia y representación legal expedido por la Cámara de Comercio o autoridad competente, en la que se verificará:

- Fecha de expedición del certificado no mayor a treinta (30) días calendario anteriores a la fecha de cierre del proceso. En caso de modificarse la fecha de cierre, se tendrá como referencia para establecer el plazo de vigencia del certificado, la fecha originalmente establecida.
- Que la matrícula mercantil se encuentre renovada.
- Que el objeto de la sociedad permita ejecutar las actividades descritas en el objeto del presente proceso de selección.
- Que la vigencia de la persona jurídica nacional o extranjera no sea inferior a la del plazo del contrato y dos (2) años más.

	<b>TÉRMINOS DE REFERENCIA PARA OBRA CIVIL Y/O INFRAESTRUCTURA</b>	<b>Código</b>	F-IMP-022
		<b>Versión</b>	2

- Facultades del Representante Legal de la sociedad.
- El nombramiento del revisor fiscal en caso de que exista.
- Si conforme a la ley, la ejecución de la actividad objeto de contratación a través del proceso de Invitación demandare determinada habilitación legal, al momento de presentación de la oferta se deberá aportar la misma.

Cuando el representante legal de la sociedad tenga restricciones para contraer obligaciones en nombre de esta, deberá acreditar su capacidad a través de una autorización suficiente otorgada de manera previa a la presentación de la oferta, por parte del órgano social competente mediante la cual se autorice al representante legal a presentar la oferta, suscribir el contrato y en general para contraer obligaciones en nombre de la sociedad, por al menos la cuantía del presente proceso de selección. El secretario de la reunión por medio de la cual se autoriza o amplía facultades al representante legal, deberá certificar que el acta o extracto de acta es fiel copia de la que reposa en el libro de actas de la sociedad.

El apoderado tiene las mismas limitaciones del representante legal, por lo tanto, en caso de necesitarlo, debe aportar el acta con la autorización del órgano social conforme a sus estatutos.


La ausencia definitiva de autorización suficiente o el no aporte de dicho documento una vez solicitado, determinará la falta de capacidad jurídica para presentar la oferta.

### **8.1.3.3. PROPONENTE PLURAL.**

Se debe anexar el documento de existencia y representación legal y demás documentos del integrante persona natural o jurídica, de conformidad con lo indicado en los literales anteriores de éste numeral. Así mismo se debe adjuntar a la oferta:

Consortios o Uniones Temporales: Anexar el documento que acredite la conformación del Consorcio o Unión Temporal con el lleno de los requisitos exigidos por la ley. En este documento los integrantes deben:

- Indicar el nombre del proponente plural.
- Expresar claramente su intención de conformar el proponente plural; en el caso en que no exista claridad sobre el tipo de asociación se solicitará la aclaración.
- Señalar los integrantes del proponente plural.
- Acreditar el nombramiento de un representante y un suplente con facultades suficientes para la representación sin limitaciones de todos y cada uno de los integrantes, en todos los aspectos que se requieran para la presentación de la oferta, para la suscripción y ejecución del contrato, así como también la facultad para firmar el acta de terminación y liquidación.
- Acreditar que la vigencia de la estructura plural no sea inferior a la del plazo del contrato y treinta (30) meses más.
- Señalar expresamente cuál es el porcentaje de participación de cada uno de sus miembros. La sumatoria del porcentaje de participación no podrá ser diferente al 100%. En la etapa contractual no podrán modificarse los porcentajes de participación sin el consentimiento previo del contratante.

 <p>Agencia de Desarrollo Rural</p>	<p><b>TÉRMINOS DE REFERENCIA PARA OBRA CIVIL Y/O INFRAESTRUCTURA</b></p>	Código	F-IMP-022
		Versión	2

- Sí es una unión temporal, el acuerdo también debe incluir las actividades que cada miembro desarrollará, o las actividades de las cuales se responsabilizará cada miembro. Si el acuerdo de unión temporal no indica cuáles son las actividades frente a las cuales es responsable cada integrante, se presume que todos los integrantes responden solidariamente en caso de incumplimiento.
- Domicilio del proponente plural: Dicho documento debe estar firmado por todos y cada uno de los integrantes del proponente plural y en el caso de integrante persona jurídica, por el representante legal o por el apoderado de cualquiera de los anteriores.

Adicionalmente se debe anexar la fotocopia del documento de identificación del representante legal principal y del suplente de la estructura plural.

#### **8.1.3.4. AUTORIZACIONES.**

Cuando el representante Legal de la persona jurídica tenga restricciones para contraer obligaciones en nombre de la misma, debe adjuntar copia del documento de autorización expresa del órgano social competente, en el cual conste que está facultado para presentar la oferta de acuerdo con el valor de la presente invitación privada, en cuantía igual o superior al valor de la oferta, en caso de ser necesaria de conformidad con los Estatutos de la misma, Se procederá de igual forma en los casos de cualquier limitación estatutaria. El secretario de la reunión por medio de la cual se autoriza o amplias facultades al representante legal, deberá certificar que el acta o extracto de acta es fiel copia de la que reposa en el libro de actas de la sociedad.

#### **8.1.4. FOTOCOPIA DEL DOCUMENTO DE IDENTIDAD.**


- Las personas naturales colombianas, deberán presentar copia de la cédula de ciudadanía.
- En caso de personas jurídicas, se aportará copia de la cédula de ciudadanía del representante legal.
- En el evento de proponente plural copia de la cédula del representante legal del mismo y de cada uno de los representantes legales o personas naturales que lo integran.
- En el caso de que la propuesta se presente a través de apoderado, la fotocopia del documento de identidad de este.

#### **8.1.5. FOTOCOPIA DEL REGISTRO ÚNICO TRIBUTARIO – RUT**

El proponente singular o integrantes del proponente plural deben aportar el registro único tributario para verificación de la instancia correspondiente para tal fin.

#### **8.1.6. DEFINICIÓN DE SITUACIÓN MILITAR.**

En caso de que el representante legal del proponente sea varón menor de 50 años, deberá aportar documento en el que evidencie la definición de su situación militar.

	<b>TÉRMINOS DE REFERENCIA PARA OBRA CIVIL Y/O INFRAESTRUCTURA</b>	<b>Código</b>	F-IMP-022
		<b>Versión</b>	2

### **8.1.7. CERTIFICACIÓN BANCARIA.**

El proponente singular o cualquiera de los integrantes del proponente plural, deben aportar certificación bancaria para verificación de la instancia correspondiente para tal fin de acuerdo con el Manual de ejecución PIDAR.

### **8.1.8. CONSTANCIA DE CUMPLIMIENTO DEL PAGO DE PARAFISCALES**

#### **8.1.8.1. PERSONAS NATURALES**

El Proponente persona natural deberá acreditar la afiliación a los sistemas de seguridad social en salud y pensiones, aportando los certificados respectivos, con fecha de expedición no mayor a treinta (30) días calendario, anteriores a la fecha del cierre del proceso. En caso de modificarse la fecha de cierre del proceso, se tendrá como referencia para establecer el plazo de vigencia de los certificados, la fecha originalmente establecida para el mismo.

El Proponente podrá acreditar el cumplimiento, entregando el certificado de pago de planilla, pero no será obligatoria su presentación.

La persona natural que disfrute de pensión de vejez, o de invalidez, presentará el certificado que lo acredite y además la afiliación al sistema de salud.


Esta misma previsión aplica para las personas naturales extranjeras con domicilio en Colombia las cuales deberán acreditar este requisito respecto del personal vinculado en Colombia.

Si la persona natural tiene personal a cargo, adicionalmente deberá aportar la certificación acreditando el pago durante los últimos seis (6) meses contados a partir de la fecha de cierre del proceso, del cumplimiento de sus obligaciones y pago de aportes de sus empleados o personal vinculado, a los sistemas de salud, riesgos profesionales, pensiones y aportes a las Cajas de Compensación Familiar, Instituto Colombiano de Bienestar Familiar, Servicio Nacional de Aprendizaje, cuando a ello haya lugar.

#### **8.1.8.2. PERSONAS JURÍDICAS**

Las personas jurídicas nacionales deberán acreditar el cumplimiento de sus obligaciones y pago de aportes de sus empleados o personal vinculado en el país, a los sistemas de salud, riesgos profesionales, pensiones y aportes a las Cajas de Compensación Familiar, Instituto Colombiano de Bienestar Familiar, Servicio Nacional de Aprendizaje, cuando a ello haya lugar, mediante certificación expedida por el revisor fiscal cuando este exista de acuerdo con los requerimientos de ley o Contador y por el Representante legal acreditando el pago durante los últimos seis (6) meses contados a partir de la fecha de cierre del proceso. El revisor fiscal o Contador, deberá aportar junto con la respectiva certificación, el documento de identidad, la tarjeta profesional y certificado de antecedentes profesionales vigente.

En el evento en que la persona jurídica no tenga más de seis (6) meses de constituida, deberá acreditar los pagos a partir de la fecha de su constitución.

	<b>TÉRMINOS DE REFERENCIA PARA OBRA CIVIL Y/O INFRAESTRUCTURA</b>	<b>Código</b>	F-IMP-022
		<b>Versión</b>	2

Esta misma previsión aplica para las personas jurídicas extranjeras con domicilio o sucursal en Colombia, las cuales deberán acreditar este requisito respecto del personal vinculado en Colombia.

### **8.1.8.3. PROPONENTE PLURAL**

Si se trata de un proponente plural, se deberán allegar las certificaciones de cumplimiento mencionadas en los literales anteriores, de acuerdo con la calidad de cada uno de los miembros que lo integran.

### **8.1.9. ANTECEDENTES DISCIPLINARIOS, FISCALES, JUDICIALES, MEDIDAS CORRECTIVAS Y REDAM**

El proponente aportará los certificados expedidos por la Contraloría General de la República, la Procuraduría General de la Nación y la Policía Nacional con el fin de verificarse los antecedentes fiscales, disciplinarios y el certificado de antecedentes judiciales y medidas correctivas de la persona jurídica que presente la propuesta y del representante legal de la persona jurídica que la presente. La instancia correspondiente para tal fin de acuerdo con el Manual de ejecución PIDAR, verificará en las páginas Web de dichas entidades la información.

En el caso de consorcios o uniones temporales, se aportará por parte del proponente y se realizarán las mismas verificaciones por parte la instancia correspondiente para tal fin de acuerdo al Manual de ejecución PIDAR, dichos requerimientos para cada uno de sus integrantes.

Adicionalmente para el representante legal se deberá allegar El Registro de Deudores Alimentarios Morosos – REDAM.

Los mencionados documentos deberán tener una vigencia no mayor a treinta (30) días anteriores a la fecha de cierre del proceso de selección


Nota: los DOCUMENTOS DE CARÁCTER JURÍDICO HABILITANTE serán subsanables o aclarables en caso de que sean requeridos.

## **9. DOCUMENTOS DE CARÁCTER TÉCNICO HABILITANTE**

### **9.1. ESPECIFICACIONES TÉCNICAS**

Las especificaciones técnicas requeridas son de obligatorio cumplimiento, por lo tanto, el proponente persona jurídica o natural o proponente plural, para acreditar este requisito deberá suscribir y presentar el **ANEXO FORMATO No. 2 ESPECIFICACIONES TÉCNICAS MÍNIMAS DE OBLIGATORIO CUMPLIMIENTO** debidamente suscrito por el representante legal del proponente por el cual acredita que conoce y se compromete a dar cumplimiento en su totalidad a las especificaciones técnicas mínimas obligatorias incluidas en el **ANEXO No. 2. ESPECIFICACIONES TÉCNICAS MÍNIMAS DE OBLIGATORIO CUMPLIMIENTO**, en los términos y plazos establecidos, en caso de resultar favorecido.

Las especificaciones técnicas mínimas de obligatorio cumplimiento constituyen la esencia misma del ofrecimiento, por lo tanto, si el proponente no diligencia en su totalidad dicho anexo dispuesto para tal

 <p>Agencia de Desarrollo Rural</p>	<p><b>TÉRMINOS DE REFERENCIA PARA OBRA CIVIL Y/O INFRAESTRUCTURA</b></p>	Código	F-IMP-022
		Versión	2

fin o no adjunta documentos solicitados en las especificaciones técnicas, se entenderá que no presenta oferta técnica y su propuesta será **RECHAZADA**.

Los aspectos técnicos que sean susceptibles de subsanar se solicitarán a los oferentes, siempre y cuando no representen una reformulación de la oferta y, si no fuere posible la aclaración sin mejora, la oferta será **RECHAZADA**.

## **9.2. EXPERIENCIA DEL PROPONENTE**

### **a) EXPERIENCIA GENERAL**

Los proponentes deberán presentar hasta dos (2) contratos, ejecutados y entregados a satisfacción, cuyo objeto u alcance haya consistido en contratos celebrados con entidades públicas o privadas, que guarde relación con la construcción de infraestructura en edificaciones en zonas rurales, cuya sumatoria en valor expresado en salarios mínimos mensuales legales vigentes al momento de su terminación sea superior al cien por ciento (100%) del valor mínimo estimado del presente proceso, expresado en salarios mínimos mensuales legales vigentes a la actual vigencia. La experiencia solicitada será demostrada aportando constancia expedida por la contratante acompañada de la copia del contrato y/o acta de recibo o liquidación, y/o en la que certifique los aspectos mínimos requeridos para acreditar la experiencia del contrato, que fue efectivamente ejecutado.

En caso de que el oferente no cumpla con los requisitos anteriormente enunciados en este numeral, o no subsane dentro de los términos otorgados en el cronograma de la invitación, su propuesta se considerará como **NO HABILITADA**.

El proponente que NO allegue los correspondientes soportes de experiencia será rechazado.


**Nota 1:** Para el caso de consorcio o uniones temporales, no serán aceptados como experiencia los contratos donde el contratante sea alguno de los integrantes del proponente plural. No se recibirán auto certificaciones para acreditar la experiencia, en caso de que se presenten, el Proponente será rechazado.

**Nota 2:** Toda la experiencia que se pretenda acreditar debe corresponder a contratos ejecutados y terminados con su respectiva acta y/o liquidados.

### **b) EXPERIENCIA ESPECIFICA:**

El proponente deberá acreditar actividades en al menos un (01) contrato distinto a los presentados en la experiencia general, en el cual se debe evidenciar la ejecución de obra relacionadas con la adecuación en infraestructura de edificaciones en zonas urbanas, realizando actividades de suministro e instalación de estructura metálica en una cantidad superior a 900 metros lineales (ml) y en suministro e instalación de cubierta en una cantidad superior a los 600 metros cuadrados (m<sup>2</sup>). Lo anterior se fundamenta en que la construcción del establo está diseñada en mayor porcentaje, con estructura metálica y cuenta con una estructura en cubierta del mismo material, por lo cual se requiere experiencia específica y comprobable en el manejo y ejecución de obras con este tipo de estructuras.

## **CONSIDERACIONES PARA LA ACREDITACIÓN DE LA EXPERIENCIA HABILITANTE.**


	<b>TÉRMINOS DE REFERENCIA PARA OBRA CIVIL Y/O INFRAESTRUCTURA</b>	<b>Código</b>	F-IMP-022
		<b>Versión</b>	2

- a) El objeto o alcance al objeto o las actividades ejecutadas en las certificaciones de los contratos que se presenten como experiencia deben relacionarse, obligatoriamente, con el objeto y/o alcance al objeto del presente proceso para cada lote.
- b) En el evento en que la certificación no cuente con la información necesaria para hacer su verificación, deberá aportar copia de los contratos u órdenes de servicios con su respectiva acta de liquidación y/o recibo a satisfacción y/o acta de terminación la cual deberá ser expedida por la entidad o empresa contratante
- c) En el caso de propuestas conjuntas la experiencia podrá ser acreditada por cualquiera de los integrantes de la figura asociativa, así mismo la ADR tendrá en cuenta la sumatoria de las experiencias presentadas por los integrantes del proponente plural. En todo caso la sumatoria de la experiencia deberá ser igual o superior al 100% del presupuesto oficial para cada lote.
- d) En el caso de sociedades que se escindan, la experiencia de esta se podrá trasladar a cada uno de los socios escindidos.

## **REGLAS PARA LA ACREDITACIÓN DE LA EXPERIENCIA GENERAL Y ESPECÍFICA DEL PROPONENTE**

1. La certificación deberá ser expedida por el contratante y suscrita por el representante legal o el competente en la que se evidencie la siguiente información:
  - a. Nombre de la empresa o entidad Contratante.
  - b. Nombre del CONTRATISTA.
  - c. Si se trata de un Consorcio o de una Unión Temporal se debe señalar el nombre de quienes lo conforman, adicionalmente se debe indicar el porcentaje de participación de cada uno de sus miembros (Si aplica)
  - d. Número del contrato (si tiene).
  - e. Objeto del contrato.
  - f. Fecha de inicio (día, mes y año) y fecha de terminación (día, mes y año) (opcional)
  - g. Valor del contrato y de las adiciones si las hubo.
  - h. Valor ejecutado del contrato. (opcional)
  - i. Cumplimiento del objeto contractual. (opcional)
  - j. Dirección y teléfono del contratante.
  - k. Fecha de elaboración de la certificación.
  - l. Nombre de quien expide la certificación. (La certificación deberá estar firmada por el funcionario competente para suscribirla).
2. Así mismo, en el evento que las certificaciones no contengan la información que permita su verificación, el proponente deberá adjuntar de manera complementaria copia del contrato u orden de servicios con su respectiva acta de liquidación y/o recibo a satisfacción y/o acta de terminación la cual deberá ser expedida por la entidad o empresa contratante, con los cuales se pueda verificar la información faltante.
3. No serán válidas las certificaciones expedidas por el mismo proponente (auto certificaciones).
4. Cuando el proponente pretenda acreditar experiencia adquirida como participante de consorcio o unión temporal deberá indicar el porcentaje de participación. Cuando en la certificación no se indique el porcentaje de participación, deberá adjuntarse documento de constitución del consorcio o Unión Temporal, en el cual conste dicho porcentaje de participación.

5. Si el contrato que se pretende hacer valer como experiencia fue cedido o recibido en cesión, la certificación deberá especificar la fecha de la cesión y discriminar el valor del contrato ejecutado por el cedente y el cesionario
6. En caso de presentarse certificaciones por adiciones a los contratos principales, éstas se verificarán en conjunto con el contrato principal al que están adicionando.
7. No se aceptarán las certificaciones y/o contratos que estén en ejecución o que no se encuentren ejecutados en su totalidad.
8. De acuerdo con el numeral 2.5 del ordinal 2° del artículo 2.2.1.1.1.5.2 del Decreto 1082 de 2015: "(...) Si la constitución del interesado es menor a tres (3) años, puede acreditar la experiencia de sus accionistas, socios o constituyentes". La acumulación se hará en proporción a la participación de los socios en el capital de la persona jurídica.
9. No podrá acumularse a la vez, la experiencia de los socios y la de la persona jurídica cuando estos se asocien entre sí para presentar propuesta bajo alguna de las modalidades previstas en la ley.
10. En el caso de sociedades que se escindan, la experiencia de esta se podrá trasladar a cada uno de los socios escindidos.
11. En caso de que alguna información referente a la acreditación de experiencia obtenida en un país extranjero no esté acreditada de la manera que se exige en el presente proceso, se deberá aportar el documento o documentos equivalentes, de los cuales se pueda obtener la información requerida, debidamente apostillados o legalizados, cuando haya lugar a ello.
12. Si en los documentos aportados no se indica claramente las fechas de la experiencia con día, mes y año, la instancia correspondiente para tal fin de acuerdo con el Manual de ejecución PIDAR tomará el último día de cada mes como fecha de inicio y el primer día de cada mes como fecha de terminación.
13. En el evento de que la certificación sea expedida por personas de derecho privado, el proponente deberá anexar a la misma copia del contrato o su equivalente, el acta de recibo final o su equivalente, en donde se puedan verificar su objeto, alcance, actividades, plazo y valor, siempre y cuando esta información no esté contenida en la certificación.
14. Para los casos en que los contratos acreditados hayan sido objeto de multa o sanción, estos no serán tenidos en cuenta por parte de la instancia correspondiente de acuerdo con el Manual de ejecución PIDAR.
15. No se tendrán en cuenta las certificaciones que acrediten contratos que no se relacionen con el objeto del presente proceso de selección, ni las relaciones de contratos, copias de los contratos en ejecución, copia de facturas, acta de recibo, actas de liquidación que no estén acompañadas de la respectiva certificación.
16. Los proponentes podrán acreditar experiencia proveniente de contratos celebrados con particulares o entidades estatales.
17. Para efectos de acreditación de experiencia entre particulares el Proponente deberá aportar, adicional a la copia del contrato, alguno de los documentos que se describen a continuación: Certificación de facturación expedida con posterioridad a la fecha de terminación del contrato emitida por el revisor fiscal o contador público del Proponente que acredita la experiencia, según corresponda, con la copia de la tarjeta profesional y certificado de antecedentes disciplinarios vigente, expedido por la Junta Central de Contadores, o los documentos equivalentes que hagan sus veces en el país donde se expide el documento del profesional.
18. La instancia correspondiente de acuerdo con el Manual de ejecución PIDAR, se reserva el derecho de verificar la información consignada en las certificaciones.

	<b>TÉRMINOS DE REFERENCIA PARA OBRA CIVIL Y/O INFRAESTRUCTURA</b>	<b>Código</b>	F-IMP-022
		<b>Versión</b>	2

En caso de que el oferente no cumpla con los requisitos anteriormente enunciados en este numeral, o no subsane dentro de los términos otorgados en el cronograma de la invitación privada, su propuesta se considerará como **NO HABILITADA**.

### **9.3. EQUIPO DE TRABAJO Y EXPERIENCIA A ACREDITAR**

El equipo de trabajo y la experiencia de dicho personal son de obligatorio cumplimiento, por lo tanto, el proponente persona jurídica o natural o proponente plural, para acreditar este requisito se compromete a dar cumplimiento en su totalidad a los perfiles y experiencias requeridas en el presente numeral y los demás indicados en los documentos que hacen parte de los presentes Términos de Referencia.

**DIRECTOR DE OBRA:** deberá acreditar título de ingeniero civil y/o arquitecto, tarjeta profesional vigente y especialización relacionada a gerencia o dirección de empresas constructoras, con experiencia general igual o mayor a diez (10) años contados a partir de la expedición de la tarjeta profesional; adicionalmente deberá acreditar experiencia certificada mayor o igual a 3 años como director de obras civiles; contados a partir de la expedición de la tarjeta profesional.

La dedicación en la obra de este profesional será del **10%**.


**RESIDENTE DE OBRA:** deberá acreditar título de ingeniero civil y/o arquitecto, tarjeta profesional vigente y especialización relacionada con gerencia integral de obras y/o proyectos, con experiencia general igual o mayor a diez (10) años contados a partir de la expedición de la tarjeta profesional; adicionalmente deberá acreditar experiencia profesional certificada no inferior a 10 años que demuestre acreditación como residente en construcción de obras civiles; contados a partir de la expedición de la tarjeta profesional.

La dedicación en la obra de este profesional será del **100%**.

### **REGLAS PARA EQUIPO DE TRABAJO Y EXPERIENCIA A ACREDITAR**

2. La certificación deberá ser expedida por el contratante o contratista y suscrita por el representante legal o el competente en la que se evidencie la siguiente información:

- b. Nombre de la empresa o entidad Contratante.
- c. Nombre del CONTRATISTA.
- e. Número del contrato.
- f. Objeto del contrato.
- g. Fecha de inicio (día, mes y año) y fecha de terminación (día, mes y año)
- h. Valor del contrato y de las adiciones si las hubo.
- i. Valor ejecutado del contrato. (opcional)
- j. Cumplimiento del objeto contractual. (opcional)
- k. Dirección y teléfono del contratante.
- l. Fecha de elaboración de la certificación.
- m. Nombre de quien expide la certificación. (La certificación deberá estar firmada por el funcionario competente para suscribirla).


	<b>TÉRMINOS DE REFERENCIA PARA OBRA CIVIL Y/O INFRAESTRUCTURA</b>	<b>Código</b>	F-IMP-022
		<b>Versión</b>	2

#### **9.4. CARTA DE INTENCIÓN DEL EQUIPO DE TRABAJO**

Para todos los integrantes del equipo de trabajo objeto de habilitación y evaluación, se deberá adjuntar el **ANEXO No. V CARTA DE INTENCIÓN DEL PERSONAL PROPUESTO**, mediante la cual se comprometan a trabajar con el proponente, en caso de salir favorecidos con la adjudicación del contrato y certificar, además, que no ha participado en la preparación o elaboración de otra propuesta para la presente convocatoria, ni hace parte de otra propuesta para la presente convocatoria

#### **NOTAS SOBRE LA ACREDITACIÓN DE LA EXPERIENCIA HABILITANTES**

- 1) Mínimo se refiere al requisito mínimo que debe soportar el equipo de trabajo, por lo cual el solo cumplimiento de este requisito no puntúa; por el contrario, en el evento de no cumplir con alguno de los perfiles de la propuesta será considerada NO HÁBIL.
- 2) Cada integrante del Equipo de Trabajo deberá diligenciar el ANEXO No. V - CARTA DE INTENCIÓN DEL PERSONAL PROPUESTO, con sus respectivos soportes.
- 3) Para la verificación de requisitos habilitantes, resulta necesario que TODOS los miembros del equipo cumplan con los mínimos de formación educativa y experiencia requeridos.
- 4) Para la acreditación del Recurso Humano el oferente deberá anexar en su PROPUESTA las hojas de vida del personal propuesto con los soportes correspondientes que acrediten los estudios y experiencia solicitada en este proceso, (Títulos académicos, certificaciones de experiencia profesional, matrícula o tarjeta profesional, antecedentes fiscales, disciplinarios, judiciales, de medidas correctivas y profesionales, vigencia y antecedentes de los profesionales que se presentan de acuerdo con el colegio de profesionales al que corresponda cada profesión.).
- 5) Para ser tenidas en cuenta cada una de las experiencias referidas, por cada integrante del equipo, deben estar claramente delimitadas, es decir, se debe establecer la fecha de inicio (día, mes y año) y la fecha de terminación (día, mes y año) de los trabajos relacionados de manera cronológica, primero con la experiencia más reciente. Para el efecto se debe anexar, debidamente diligenciado, el formato de personal propuesto, el cual se encuentra adjunto a los términos de referencia.
- 6) Para la calificación del Recurso Humano el oferente deberá anexar las hojas de vida, con los soportes correspondientes que la experiencia solicitada en esta convocatoria (cédula, tarjeta profesional, títulos académicos, certificaciones laborales, entre otros).
- 7) Las certificaciones sin firma no serán tenidas en cuenta para la habilitación o calificación.
- 8) Si una vez verificado el perfil de los profesionales presentados alguno no cumple con lo solicitado por la Organización Beneficiaria, el oferente podrá presentar otro profesional diferente al inicialmente postulado, pero este no será objeto de puntuación en caso de que haya lugar a ello.
- 9) En el evento en que algún miembro del equipo de trabajo presente título obtenido en el exterior, con el fin de determinar la validez y legalidad de estos, dicho título deberá presentarse convalidado por el Ministerio de Educación Nacional.
- 10) En la ejecución del contrato, si el proponente llega a solicitar el cambio de algunos de los miembros propuestos para el equipo de trabajo, este deberá ser autorizado por la Organización Beneficiaria, del mismo, quien verificará que el personal propuesto cumpla con las mismas o mayores calidades que el propuesto, en todo caso, hasta que no se

 <p>Agencia de Desarrollo Rural</p>	<p>TÉRMINOS DE REFERENCIA PARA OBRA CIVIL Y/O INFRAESTRUCTURA</p>	Código	F-IMP-022
		Versión	2

reciba la aprobación de la Organización Beneficiaria, no podrá ser remplazado ningún miembro del equipo

## 9.5. DOCUMENTOS DE CARÁCTER FINANCIERO HABILITANTE

Con la propuesta se deberán adjuntar certificación de Revisor fiscal (cuando aplique) y/o contador donde se indiquen los siguientes parámetros financieros de la persona natural o jurídica:

**Liquidez:** activo corriente / pasivo corriente (Este indicador demuestra la capacidad que tiene el proponente para cumplir sus obligaciones a corto plazo).

En el presente proceso se admitirá un índice de liquidez, cuyo indicador sea mayor o igual a 3

**Endeudamiento:** pasivo total/ activo Total. (Determina endeudamiento; a mayor endeudamiento menor capacidad para cumplir con sus obligaciones).

En el presente proceso se admitirá un nivel de endeudamiento, cuyo indicador sea menor o igual 0.24

Capital de trabajo: activo corriente - pasivo corriente (Determina capacidad de liquidez luego de pagar pasivo a corto plazo, este debe ser positivo para que demuestre respaldo de la actividad contratada)

En el presente proceso se admitirá un Capital de Trabajo mayor o igual al 100% del valor del presupuesto oficial.


NOTA: Con la certificación del Revisor y/o contador, se deberá adjuntar la copia de su tarjeta profesional y la certificación expedida por la Junta Central de Contadores actualizada de vigencia de matrícula del Contador. Adicionalmente presentar la declaración de renta y estados financieros con notas contables del año gravable 2024

**RUT:** El proponente deberá aportar copia de su Registro Único Tributario generado con vigencia no mayor a 30 días de anterioridad a la presentación de su propuesta, en donde se incluyan indicadores y/o códigos de actividad que sean acordes al presente objeto contractual. Esta información será subsanable; la no subsanación de dicha información dará lugar al rechazo de la propuesta.

## 10. REGLAS DE SUBSANABILIDAD, EXPLICACIONES Y ACLARACIONES

El proponente tiene la responsabilidad y carga de presentar su oferta en forma completa e íntegra, esto es, respondiendo todos los puntos del Término de Referencia y adjuntando todos los documentos de soporte o prueba de las condiciones que pretenda hacer valer en el proceso.

En caso de ser necesario, la instancia correspondiente de acuerdo con el Manual de ejecución PIDAR, debe solicitar a los proponentes durante el proceso de evaluación, y a más tardar en el informe de evaluación, las aclaraciones, precisiones o solicitud de documentos que puedan ser subsanables. No obstante, los proponentes no podrán completar, adicionar, modificar o mejorar sus propuestas en los

	<b>TÉRMINOS DE REFERENCIA PARA OBRA CIVIL Y/O INFRAESTRUCTURA</b>	<b>Código</b>	F-IMP-022
		<b>Versión</b>	2

aspectos que otorgan puntaje, los cuales podrán ser objeto de aclaraciones y explicaciones. Los proponentes deberán allegar las aclaraciones o documentos requeridos en el momento en el que fueron solicitados y a más tardar hasta el término de traslado informado en la solicitud.

Todos aquellos requisitos de la oferta que afecten la asignación de puntaje, incluyendo los necesarios para acreditar requisitos de desempate, no son subsanables, por lo que los mismos deben ser aportados por los proponentes desde la presentación de la oferta. No obstante, pueden ser aclarados o ser objeto de explicación.

En virtud del principio de buena fe, los proponentes que presenten observaciones al Proceso o a las ofertas y conductas de los demás oferentes deberán justificar y demostrar su procedencia y oportunidad

## 11. CRITERIOS PONDERABLES

Se efectuará los estudios del caso y el análisis comparativo entre las propuestas presentadas por los oferentes que hayan cumplido con los requisitos habilitantes, y se ajusten a los términos de referencia y conforme a los siguientes criterios:


<b>CRITERIO</b>	<b>PUNTAJE MAXIMO</b>
Oferta Económica	50
Reforzamiento de la cubierta con mejora en calibre de la teja utilizada.	30
Registro de Cámara de Comercio en el Departamento de Tolima.	10
Apoyo a la industria Nacional en productos nacionales y/o contratación personal nacional	10
<b>Total</b>	<b>100</b>

Dentro de la estructuración del proceso, se deberán escoger los criterios aplicables y establecer los puntajes para cada uno de los criterios que se consideren aplicables, en donde la oferta Económica no podrá ser menor a 50 puntos o el 50% de los puntos a ser otorgados

### 11.1. OFERTA ECONÓMICA

El Proponente debe incluir en su Oferta económica los costos derivados de la ejecución del servicio objeto de la presente invitación, tales como, IVA y demás impuestos, tasas y contribuciones a que haya lugar, gastos de transporte, cargue, descargue, así como permisos (si aplica), impuestos y retenciones, certificaciones, entre otros que se requieran para cumplir con el alcance expuesto en los presentes términos de referencia.

Si el proponente no contempla el impuesto al valor agregado (IVA) u otro impuesto y el bien o servicio lo causa, se considerará INCLUIDO en el valor total de la propuesta y así lo acepta el proponente.

	<b>TÉRMINOS DE REFERENCIA PARA OBRA CIVIL Y/O INFRAESTRUCTURA</b>	<b>Código</b>	F-IMP-022
		<b>Versión</b>	2

Al formular la oferta, el Proponente acepta que estarán a su cargo todos los impuestos, tasas y contribuciones establecidos por las diferentes autoridades nacionales, departamentales o municipales y dentro de estos mismos niveles territoriales, los impuestos, tasas y contribuciones establecidos por las diferentes autoridades.

En consecuencia, no se reconocerá valor alguno derivado de un error u omisión en la estructuración o liquidación, ni de la propuesta ni de los impuestos, respectivamente.

El proponente con la presentación de su propuesta económica manifiesta de manera expresa que asume la responsabilidad de la estructuración de ésta, y especialmente de la liquidación de los impuestos en que pueda incurrir.

Son de exclusiva responsabilidad del proponente, los errores u omisiones en que incurra al indicar los costos y valores totales en su oferta económica, debiendo asumir los mayores costos o pérdidas que se deriven de dichos errores u omisiones.

La NO presentación de la propuesta económica o el no cumplimiento de las condiciones referidas, implica el RECHAZO de la propuesta. (Anexo No. 3).

#### **11.1.1. PONDERACIÓN DE LA OFERTA ECONÓMICA:**


La instancia correspondiente de acuerdo con el Manual de ejecución PIDAR, ordenará los valores ofertados desde el menor valor hasta el mayor valor ofertado para la ejecución de la obra, y otorgará el máximo puntaje dispuesto en los términos de referencia, a aquella propuesta que oferte el menor valor para la ejecución de la obra a ser ejecutada.

En consecuencia, para otorgar puntaje a las propuestas restantes que no ofertaron el menor valor del presente proceso, se dividirá el máximo puntaje dispuesto en los términos de referencia en el número de propuestas recibidas que se encuentren hábiles, y a la segunda oferta económica de menor valor hábil le otorgará como puntaje el resultante del máximo puntaje menos el cociente resultante de la operación previa, y para la tercera tomará el puntaje de la segunda oferta y restará el cociente resultante, y así consecuentemente hasta otorgar puntaje a la de mayor propuesta económica que resultó hábil.

#### **11.2. OFERTA VALOR AGREGADO MEJORA DE ESPECIFICACIONES - REFORZAMIENTO DE LA CUBIERTA CON MEJORA EN CALIBRE DE LA TEJA UTILIZADA.**

La instancia correspondiente de acuerdo con el Manual de ejecución PIDAR, otorgará 30 puntos al proponente quien suscriba y presente **OFERTA VALOR AGREGADO**, debidamente suscrito por el representante legal del proponente, por el cual ofrece sin costo adicional a la oferta económica presentada en su propuesta, mejorar las especificaciones del proyecto representado en: reforzamiento de la cubierta con mejora en calibre de la teja utilizada. (ANEXO V)

TIPO DE TEJA	PUNTOS
Teja calibre N° 22	30
Teja calibre N° 24	20

	<b>TÉRMINOS DE REFERENCIA PARA OBRA CIVIL Y/O INFRAESTRUCTURA</b>	<b>Código</b>	F-IMP-022
		<b>Versión</b>	2

Teja calibre N° 26	10
--------------------	----

### 11.3. REGISTRO DE CÁMARA DE COMERCIO EN EL DEPARTAMENTO DE TOLIMA.

La instancia correspondiente de acuerdo con el Manual de ejecución PIDAR, otorgará 10 puntos al proponente que se encuentre registrado en cualquier cámara de comercio del Departamento de Tolima. (ANEXO VI)

### 11.5. APOYO A LA INDUSTRIA NACIONAL EN PRODUCTOS NACIONALES Y/O CONTRATACIÓN PERSONAL NACIONAL

La instancia correspondiente de acuerdo con el Manual de ejecución PIDAR, otorgará DIEZ (10) puntos al proponente quien suscriba y presente **CERTIFICACIÓN de APOYO A LA INDUSTRIA NACIONAL EN PRODUCTOS NACIONALES Y/O CONTRATACIÓN PERSONAL NACIONAL** debidamente suscrita por el representante legal del proponente. (ANEXO VII)

## 12. PRESENTACIÓN DE LA OFERTA

Los Proponentes deben presentar sus Ofertas en forma completa, utilizando para ello los formatos contenidos en los anexos a esta invitación, acompañados de los documentos solicitados en la sección séptima, así como de la Garantía de seriedad de la Oferta cuando este aplique.

Los Proponentes deben presentar la Oferta en español, por medio de correo electrónico.


El orden de la presentación de los documentos de la Oferta debe corresponder al indicado en la sección séptima.

Las propuestas deberán entregarse hasta el día 17 de enero de 2026, último día del cierre de la convocatoria hasta las 11:30 A.M, en los correos de la organización beneficiaria (machadocometa@gmail.com) y de la ADR (utt.ibague@adr.gov.co). dentro de la fecha y hasta la hora establecida en el Cronograma del presente proceso. Se levantará acta del procedimiento.

Los proponentes deben presentar sus ofertas a los correos electrónicos que determine la ADR, en la fecha dispuesta en el cronograma establecido en estos Términos de Referencia y deberá contener la siguiente información:

1. Fecha de presentación de la propuesta.
2. Identificación del oferente, con su dirección, teléfono y/o número celular, correo electrónico y demás datos que permitan su identificación y ubicación.
3. Perfil contractual al que aplica.

La Oferta en medio magnético (correo electrónico) debe contener los archivos electrónicos, en formatos PDF, con reconocimiento de texto.

 <p>Agencia de Desarrollo Rural</p>	<p><b>TÉRMINOS DE REFERENCIA PARA OBRA CIVIL Y/O INFRAESTRUCTURA</b></p>	Código	F-IMP-022
		Versión	2

En caso de discrepancias, contradicciones, documentos ilegibles, información que pueda inducir a error o a más de una (1) interpretación, dentro de la Propuesta, el CTGL se reserva el derecho de solicitar las aclaraciones pertinentes, sin que en ningún caso implique o permita la posibilidad de ampliar o mejorar la propuesta por parte de los oferentes.

La fecha límite para presentación de ofertas y el lugar para hacerlo se encuentran indicados en el cronograma del proceso.

A partir de la fecha y hora programada para la entrega de las propuestas, los proponentes no podrán retirar, adicionar o corregir sus propuestas.

Cualquier enmendadura en la propuesta o en los documentos que la acompañan, deberá ser confirmada o validada con la firma del proponente o su oferta será rechazada.

Los documentos adjuntos deberán ir en un comprimido que contengan de manera organizada, uno a uno los documentos en formato PDF, debidamente firmados y foliados.

Las Ofertas estarán vigentes por el término de 120 días calendario, contados desde la fecha de presentación de Ofertas establecida en el Cronograma.

**LAS PROPUESTAS DEBERÁN SER ENVIADAS SIN CLAVE.**

### 13. CRITERIOS DE DESEMPATE DE PROPUESTAS


Con el fin de dirimir un empate cuando respecto del puntaje total se llegue a presentar esta situación en la puntuación de dos o más ofertas que se encuentren ubicadas en el primer orden de elegibilidad, se aplicarán las reglas establecidas en el artículo 35 de la Ley 2069 de 2020, y el Artículo 2.2.1.2.4.2.17. Factores de desempate y acreditación, Decreto 1860 de 2021, de forma sucesiva y excluyente para seleccionar el(los) proponente(s), conforme a las reglas previstas en la invitación privada del presente proceso.

Nota 1: En caso de que persista el empate, en atención al numeral 12 del artículo 2.2.1.2.4.2.17. Decreto 1860 de 2021 que establece: “Utilizar un método aleatorio para seleccionar al oferente”, se incluye para el presente término de referencia el método de balotas, para lo cual en sesión de CTGL se realizará la respectiva aplicación del método referenciado y se levantará la respectiva acta.

Nota 2: El proponente junto con su oferta puede aportar certificación que conlleve a la acreditación de una situación que cumpla con alguna (s) regla (s) establecidas en el Artículo 2.2.1.2.4.2.17. del Decreto 1860 de 2021.

### 14. OFERTAS PARCIALES

Los proponentes no pueden presentar propuestas parciales, es decir, que deben ofrecer todos los bienes requeridos, establecidos en el ANEXO No. 1 ESPECIFICACIONES TÉCNICAS DE OBLIGATORIO CUMPLIMIENTO de la presente invitación.

 <p>Agencia de Desarrollo Rural</p>	<p><b>TÉRMINOS DE REFERENCIA PARA OBRA CIVIL Y/O INFRAESTRUCTURA</b></p>	<b>Código</b>	F-IMP-022
		<b>Versión</b>	2

## 15. VALIDEZ DE LAS OFERTAS

La oferta debe tener una validez de noventa (120) días calendario, contados a partir de la fecha de cierre del proceso. En el caso de una suspensión que supere este término, se solicitará la ampliación de la oferta al proponente por un término igual a la suspensión.

## 16. RESERVA

Los proponentes son responsables de advertir si la información presentada en la oferta contiene información confidencial, privada o que configure secreto industrial, de acuerdo con la ley colombiana, debiendo indicar tal calidad y expresar las normas legales que le sirven de fundamento.

Se mantendrá la reserva de la información en el proceso de contratación frente a terceros, no obstante, se reserva el derecho de revelar dicha información a sus agentes o asesores, con el fin de evaluar la propuesta.

El informe de evaluación tendrá carácter reservado hasta tanto, no sea puesto en consideración de todos los proponentes en las condiciones establecidas en esta invitación, tiempo en el cual los proponentes podrán presentar al mismo, las observaciones que estimen convenientes.

## 17. RETIRO DE LA OFERTA

Los Proponentes que opten por entregar su Oferta antes de la fecha de cierre del proceso de selección, podrán retirarlas, siempre y cuando la solicitud, efectuada mediante escrito, sea recibida por la instancia correspondiente de acuerdo con el manual de ejecución PIDAR, antes de la fecha y hora de cierre del presente proceso.

Cuando se trate de retiro definitivo, la Oferta le será devuelta al Proponente sin abrir, previa expedición de un recibo firmado por el solicitante.

Si el proponente manifieste su intención de retirar su oferta tras el cierre del proceso, se hará efectiva la garantía de seriedad del ofrecimiento.


## 18. OFERTA ÚNICA

En el evento que sólo una propuesta sea presentada y cumpla con los requisitos habilitantes mínimos exigidos en esta invitación (jurídica, económica y técnica), se procederá a aceptar la oferta a dicho proponente.

## 19. DECLARATORIA DE DESIERTA

Se declarará desierto el presente proceso de selección cuando:

- a. No se presenten ofertas.
- b. Las ofertas presentadas sean declaradas inhábiles o incurran en causal de rechazo.

 <p>Agencia de Desarrollo Rural</p>	<p><b>TÉRMINOS DE REFERENCIA PARA OBRA CIVIL Y/O INFRAESTRUCTURA</b></p>	Código	F-IMP-022
		Versión	2


- c. Existan causas o motivos que impidan la escogencia objetiva del proponente.
- d. No exista segunda oferta, luego de identificar algún reporte en el Sistema de Administración del Riesgo de Lavado de Activos y de la Financiación del Terrorismo – SARLAFT, en la persona jurídica o alguno de los miembros del consorcio o unión Temporal o sus representantes y/o miembros de Junta, de la oferta inicialmente elegida.

SE DEJA CLARO QUE, LA ACEPTACIÓN DEL PRESENTE PROCESO SE EMITIRÁ A AQUEL PROPONENTE QUE HAYA CUMPLIDO PLENAMENTE CON LOS REQUISITOS EXIGIDOS EN LOS ASPECTOS JURÍDICOS, FINANCIEROS, TÉCNICOS Y DE EXPERIENCIA, DENTRO DEL PRESENTE PROCESO, SIEMPRE QUE NO EXISTA CIRCUNSTANCIA ADVERSA.

## 20. CAUSALES DE RECHAZO

Será motivo de rechazo de una propuesta la ocurrencia de cualquiera de los siguientes eventos:

- a. Cuando una propuesta no se ajuste a la presente invitación, porque carece de alguno de los documentos exigidos y no sea susceptible de ser subsanado en los términos establecidos.
- b. Cuando frente a los requisitos habilitantes y previo requerimiento, no se presenten los documentos o aclaraciones requeridas en los términos y tiempos perentorios señalados o que, aún presentados, estos no cumplen con lo solicitado.
- c. Cuando con ocasión de la utilización del mecanismo de saneamiento se acrediten circunstancias ocurridas con posterioridad a la entrega de propuestas de presente proceso.
- d. Cuando se compruebe inexactitud en su contenido, o no cumpla lo estipulado para cada uno de ellos.
- e. Cuando el proponente no presente oferta económica.
- f. Cuando en el cuestionario de la sección oferta económica se supere el valor unitario establecido para cada ítem y/o el presupuesto oficial asignado para la presente invitación, incluido el valor del IVA.
- g. Cuando no oferte u oferte menores cantidades a las mínimas requeridas.
- h. Cuando al realizar la verificación aritmética y se requiera corrección de los valores, la oferta supere el presupuesto asignado por ítem.
- i. Cuando se presenten dos o más propuestas por un mismo oferente para este proceso de selección (por sí o por interpuesta persona).
- j. Cuando la oferta no cumpla con los requisitos habilitantes exigidos, previa subsanabilidad de los mismos.
- k. Cuando la propuesta haya sido presentada por medio diferente a la página autorizada.
- l. Cuando la propuesta se presente extemporáneamente, o no se presente conforme lo indicado en la invitación.
- m. Cuando se descubra cualquier intento de fraude o engaño por parte del proponente a la Organización Beneficiaria o a los demás participantes, sin perjuicio de las demás acciones legales que puedan iniciarse.
- n. Cuando el proponente se encuentre reportado en el Boletín de responsables Fiscales
- o. Cuando la propuesta se presente con condicionamientos para la adjudicación del presente proceso.
- p. Cuando existan varias propuestas presentadas por un mismo proponente quien se identifique con un mismo nombre o con nombres diferentes para este mismo proceso
- q. Cuando esté incurso el proponente individual o integrante del proponente plural en causal de disolución o liquidación.

 <b>Agencia de Desarrollo Rural</b>	<b>TÉRMINOS DE REFERENCIA PARA OBRA CIVIL Y/O INFRAESTRUCTURA</b>	<b>Código</b>	F-IMP-022
		<b>Versión</b>	2


- r. Cuando junto con la propuesta no se presente la garantía de seriedad de la oferta, emitida en fecha y hora previa a la hora de cierre de recepción de las ofertas, debidamente firmada
- s. Cuando el proponente esté ejecutando otros contratos con organizaciones beneficiarias de la Agencia de Desarrollo Rural y se evidencie su incumplimiento.

## 21. GARANTÍA DE SERIEDAD DE LA OFERTA

El Proponente debe presentar con la propuesta una Garantía de seriedad de la oferta que cumpla con los parámetros, condiciones y requisitos que se indican en este numeral, cuyo beneficiario sea la Organización Beneficiaria. (Asociación Ganadera Campesina Por La Paz (ASOGANCPAZ) y Nit 901.660.410-6). Las garantías deberán ser expedidas en los términos establecidos en el artículo 2.2.1.2.3.1.2. del Decreto 1082 de 2015.

Cualquier error o imprecisión en el texto de la garantía presentada, será susceptible de aclaración por el Proponente hasta el término de traslado del informe de evaluación. Sin embargo, la no entrega de la garantía no es subsanable y se rechazará la oferta.

<b>GARANTÍA</b>	<b>VIGENCIA</b>	<b>VALOR</b>	<b>AMPAROS</b>
<b>Seriedad de la Oferta</b>  A favor de la Asociación Ganadera Campesina Por La Paz (ASOGANCPAZ) y Nit 901.660.410-6	Desde la presentación de la oferta y por cuatro meses más.	Por lo menos el diez por ciento (10%) del valor de la oferta.	La garantía de seriedad de la oferta debe cubrir la sanción derivada del incumplimiento de la oferta, en los siguientes eventos: <ol style="list-style-type: none"> <li>1. La no ampliación de la vigencia de la garantía de seriedad de la oferta cuando el plazo para la adjudicación o para suscribir el contrato es prorrogado, siempre que tal prórroga sea inferior a tres (3) meses.</li> <li>2. El retiro de la oferta después de vencido el plazo fijado para la presentación de las ofertas.</li> <li>3. La no suscripción del contrato sin justa causa por parte del adjudicatario.</li> <li>4. La falta de otorgamiento por parte del proponente seleccionado de la garantía de cumplimiento del contrato.</li> </ol>

	<b>TÉRMINOS DE REFERENCIA PARA OBRA CIVIL Y/O INFRAESTRUCTURA</b>	<b>Código</b>	F-IMP-022
		<b>Versión</b>	2

## 22. GARANTÍAS DEL CONTRATO


El proveedor seleccionado deberá constituir las siguientes garantías, cuyos beneficiarios sean la Organización Beneficiaria y la AGENCIA DE DESARROLLO RURAL ADR.

Descripción	Amparos	Cobertura	Vigencia
<b>Póliza de seguro</b>	Cumplimiento	20% del valor total del contrato	Duración del contrato, más 6 meses
	Salarios, prestaciones sociales e indemnizaciones laborales	5% valor del contrato	Duración del contrato y una vigencia de 3 años más posterior a su terminación
	Amparo Estabilidad de la obra	20% del valor total del contrato	Vigencia de cinco (5) años contados a partir de la entrega a satisfacción de la obra encomendada.
	Calidad de bienes y materiales	20% del valor total del contrato	Duración del contrato, más dos (2) años
<b>Póliza RCE</b>	Daños materiales, lesiones personales, muerte, y perjuicios extrapatrimoniales a terceros	500 salarios mínimos legales mensuales vigentes (depende del objeto, la cuantía y demás aspectos que se puedan tener en cuenta)	Duración del contrato

## 23. OBLIGACIONES GENERALES Y ESPECÍFICAS DE LAS PARTES

### 23.1. OBLIGACIONES GENERALES DEL CONTRATANTE

1. Realizar el control y la vigilancia al desarrollo y ejecución del contrato, con el apoyo técnico de la interventoría.


	<b>TÉRMINOS DE REFERENCIA PARA OBRA CIVIL Y/O INFRAESTRUCTURA</b>	<b>Código</b>	F-IMP-022
		<b>Versión</b>	2

2. Pagar oportunamente el valor de los bienes contratados dentro de los plazos fijados en el contrato y previo al cumplimiento y aprobación de la cuenta por parte del Comité Técnico de Gestión Local o de la instancia que corresponda.
3. Solicitar estados financieros cuando así lo requiera.
4. Entregar la licencia de construcción y/o licencia y/o permiso que aplique para dar inicio al desarrollo de la obra.
5. Las demás que se deriven de la Constitución, la Ley y los reglamentos emitidos por la ADR.

## 23.2. OBLIGACIONES GENERALES DEL CONTRATISTA

Además de las derivadas de la esencia y naturaleza del Contrato, la ley, el Contratista se obliga a:

1. Cumplir a cabalidad el objeto y especificaciones técnicas del contrato en el plazo y lugar convenidos, cumpliendo con los estudios, diseños y demás anexos del PIDAR.
2. Obrar con lealtad y buena fe en las distintas etapas contractuales y cumpliendo las recomendaciones de la Interventoría.
3. Presentar la factura de pago con los soportes indicados por el contratante siempre que se requieran.
4. Mantener informado al contratante y a la interventoría de toda circunstancia que afecte la debida ejecución del contrato.
5. Asumir todos los costos en que incurra para el cumplimiento del objeto contratado.
6. Llevar registros, bitácora, archivos y controles que se requieran para brindar información oportuna y confiable respecto a la ejecución del contrato.
7. Mantener la reserva profesional sobre la información que le sea suministrada para el desarrollo del objeto del contrato.
8. Atender los requerimientos técnicos y administrativos que realice el interventor y en caso de no ser posible, emitir, por escrito, una explicación que fundamente este hecho.
9. Solicitar y presentar las pólizas requeridas para el proyecto, según lo estipulado en el TDR y mantenerlas vigentes.
10. El CONTRATISTA asumirá la responsabilidad sobre la ejecución total de la obra, para que ésta se realice en óptimas condiciones técnicas.
11. Reportar, de manera inmediata a la Interventoría y Supervisión, la ocurrencia de cualquier novedad o anomalía durante la ejecución del contrato.
12. Solicitar autorización escrita para cualquier cambio en el desarrollo de las actividades contratadas y de las personas que ejecutan la obra.
13. Presentar el certificado emitido por el revisor fiscal si aplica, o contador y Representante Legal con la información relacionada a la Seguridad Social Integral de los Trabajadores que ejecutan el presente contrato cada mes.
14. Contar con el personal y recursos dispuestos para el desarrollo del contrato.
15. Disponibilidad y continuidad en la prestación del servicio del contratista.
16. Mantener los precios ofertados durante la ejecución del contrato.
17. INSPECCIÓN Y AUDITORÍAS: EL CONTRATISTA permitirá en cualquier tiempo al CONTRATANTE verificar el cumplimiento normativo del objeto contratado y de las políticas de EL CONTRATANTE, directamente o a través de terceros.
18. Devolución de la totalidad de documentos o información que le sean entregados, así como los bienes que le fueren facilitados para cumplir a cabalidad con sus obligaciones, al momento de


 <p>Agencia de Desarrollo Rural</p>	<p><b>TÉRMINOS DE REFERENCIA PARA OBRA CIVIL Y/O INFRAESTRUCTURA</b></p>	Código	F-IMP-022
		Versión	2

terminación del contrato.

19. Garantizar
20. que la construcción cumple con todos los requisitos ambientales, sanitarios, estructurales y de diseño, de publicidad exterior visual y de cualquier otra naturaleza, que sean necesarios para el funcionamiento de la actividad que se pretende desarrollar, ya sea que los mismos hayan sido establecidos por los órganos correspondientes al orden nacional, departamental o municipal, so pena de tener que subsanar o asumir las multas que por omisiones o por vicios se generen. EL CONTRATISTA tramitará ante las entidades correspondientes los permisos requeridos durante el desarrollo y entrega de la obra.
21. **GESTIÓN DE LA OBRA:** Retirar a la terminación de la obra sus equipos; efectuar la remoción de escombros, desperdicios y materiales sobrantes, disponiéndolos en los botaderos legalmente autorizados; hacer la limpieza general del sitio de los trabajos para entregar las instalaciones despejadas y dejar los espacios que ocupó en el mismo estado de conservación y limpieza que los recibió.
22. Garantizar el cumplimiento del sistema de gestión ambiental.
23. **RESPONSABILIDAD:** EL CONTRATISTA será responsable frente a EL CONTRATANTE por los daños y perjuicios directos, causados por acciones u omisiones imputables a el contratista o sus empleados.

### **23.3. OBLIGACIONES ESPECÍFICAS DEL CONTRATISTA.**


1. Entregar la obra de acuerdo con las especificaciones técnicas previstas en los Documentos del Proceso Contractual, cumpliendo con el cronograma establecido y aprobado por la interventoría.
2. Suscribir la apropiación de los estudios y diseños para la ejecución de la obra.
3. Cumplir el objeto del contrato, ejecutando y entregando la obra contratada de acuerdo con los criterios de calidad exigible, los anexos respectivos, con sujeción al presupuesto contratado y dentro del plazo establecido.
4. Poner en práctica procedimientos adecuados de construcción y protección de las obras contra cualquier daño o deterioro que pueda afectar su calidad, estabilidad o acabados. Así mismo, deberá tomar las debidas precauciones a fin de conservar el estado de los inmuebles aledaños, las estructuras e instalaciones y redes de servicio superficiales y subterráneas existentes dentro del área de trabajo o adyacentes a ella, siendo de su exclusiva responsabilidad cualquier daño que pudiere ocasionar a tales inmuebles estructuras o instalaciones.
5. Realizar los ajustes, arreglos o cambios requeridos conforme lo acordado en Comité Técnico de Gestión Local, dentro de los cinco (5) días hábiles siguientes a la solicitud.
6. Cumplir con las normas ambientales y de salubridad pública vigentes aplicables a la actividad constructiva.
7. Presentar informe que dé cuenta del cumplimiento de las actividades pactadas, previa presentación de la cuenta de cobro.
8. Asumir el valor de cargue, descargue y transporte de los bienes objeto del contrato hasta el lugar de entrega de los insumos contratados, conforme lo descrito en los términos de referencia.
9. Entregar actas, bitácora de obra, memorias, registros, planos record y demás soportes al finalizar la obra.
10. Presentar los informes requeridos sobre la ejecución del contrato
11. Adelantar todas las gestiones ante las autoridades respectivas, para la obtención de los permisos requeridos en la ejecución de obra.

	<b>TÉRMINOS DE REFERENCIA PARA OBRA CIVIL Y/O INFRAESTRUCTURA</b>	<b>Código</b>	F-IMP-022
		<b>Versión</b>	2

12. Retirar los materiales sobrantes y entregar las áreas intervenidas en perfecto estado y limpieza y disponer de ellos de acuerdo con lo que, para tal efecto, determine la normatividad ambiental vigente.
13. Garantizar el equipo de trabajo necesario en las áreas de intervención donde se ejecute la obra, así como implementar las medidas de seguridad que se requieran al mismo.
14. Demoler y reemplazar, por su cuenta y riesgo, en el término indicado por el Interventor, toda obra ejecutada que resulte defectuosa según el análisis de calidad, o que no cumpla las normas de calidad exigidas en los Documentos del Proceso Contractual.
15. Garantizar el cumplimiento de las normas vigentes sobre seguridad industrial y salud en el trabajo, en especial en relación con los elementos de seguridad industrial necesarios para el personal que interviene en las actividades de obra, manipulación de equipos, herramientas, combustibles, así como la dotación para todo el personal utilizado en la ejecución de objeto contractual.
16. Ubicar la señalización preventiva necesaria para la circulación en condiciones de seguridad de los personales de obra, vecinos y terceros.
17. Entregar al Interventor antes del inicio de la etapa de ejecución, el listado del personal que se empleará en la ejecución de la obra, y las correspondientes hojas de vida con los soportes verificados.
18. Cumplir con la normatividad vigente adoptando las medidas ambientales, sanitarias, forestales, ecológicas e industriales necesarias para no poner en peligro a las personas, a las cosas o al medio ambiente, y garantizar que así lo hagan, igualmente, sus subcontratistas y proveedores.
19. EL CONTRATISTA deberá responder por el pago de todos los impuestos, tasas, gravámenes y contribuciones establecidas por las diferentes autoridades nacionales, departamentales o municipales y dentro de estos mismos niveles territoriales, las contribuciones, tasas, derechos, tarifas y multas establecidos por las diferentes autoridades ambientales, que afecten la celebración, ejecución y liquidación del contrato y las actividades que de él se deriven.
20. Suministrar y mantener durante la obra, conforme a los porcentajes de dedicación, el personal ofrecido y requerido para la ejecución del objeto contractual, el cual deberá cumplir con las calidades técnicas o profesionales y la experiencia general y específica exigidas en el proceso de selección del cual se derivó el presente contrato.
21. Garantizar la buena calidad de los materiales y elementos utilizados para el cumplimiento del objeto del contrato.
22. Presentar para aprobación del interventor el plan de inversiones del anticipo y el respectivo cronograma de ejecución de obra.
23. Realizar el registro fotográfico del avance de la ejecución de la obra, procurando mostrar desde un mismo punto el progreso o avance de esta, lo cual hará parte de los informes de actividades que presente el contratista.
24. Elaborar y presentar juntamente con el interventor, las actas que haya lugar durante la ejecución de contrato.
25. Brindar y facilitar la información que se requiera en el marco de los diferentes espacios de seguimiento establecidos por la interventoría, la supervisión y la Agencia de Desarrollo Rural, y, aportar la información adicional que sea requerida.

## **24. FORMA DE PAGO**

Para el cumplimiento de la ejecución del contrato, se estipula como forma de pago el siguiente:

	<b>TÉRMINOS DE REFERENCIA PARA OBRA CIVIL Y/O INFRAESTRUCTURA</b>	<b>Código</b>	F-IMP-022
		<b>Versión</b>	2

**PAGOS PARCIALES:** Se realizarán pagos parciales conforme la ejecución de las actividades realizadas y facturadas, en todo caso no podrá exceder el 100% del valor del contrato.

Se pagarán los valores antes mencionados mediante, previa verificación de las actas de recibo parciales de avances de obra, previa aprobación de interventoría, informe suscrito por el supervisor del contrato y acta de recibo a satisfacción, suscrita por el contratista, Representante Legal de la Organización y director de la UTT de la Agencia de Desarrollo Rural ADR (numeral 7.10 del manual MA-IMP-001-V3). Así mismo, el supervisor deberá presentar un informe o certificación de cumplimiento de ejecución. En igual sentido se debe presentar por parte del contratista el pago de aportes de Seguridad Social y Parafiscales del personal vinculado laboralmente con el contratista y el periodo correspondiente.

Todos los pagos se realizarán por medio de la fiducia con certificado de disponibilidad presupuestal No 8025 del 08 de enero de 2025; por tanto, los desembolsos, trámites de pago y gestiones relacionadas con este proceso deberán tener en cuenta los tiempos, términos y procesos de esta.

Para cada pago el contratista deberá adjuntar los informes avalados por las instancias descritas en el Manual de ejecución PIDAR.

El contratista deberá adjuntar su cuenta de cobro o factura, con los siguientes documentos:

- a.** La solicitud de desembolso respectiva (Factura o cuenta de cobro según aplique).
- b.** Una certificación bancaria en donde se señale el número y tipo de cuenta.
- c.** La constancia de encontrarse al día por concepto de seguridad social y obligaciones parafiscales.
- d.** Copia del contrato.
- e.** Una certificación del INTERVENTOR en donde se haga constar que para el avance de la ejecución del CONTRATO se requiere del pago, de acuerdo con el flujo de fondos previstos en el plan operativo para el desarrollo del proyecto.
- f.** Orden de pago.
- g.** Acta de aprobación de pago por parte de la instancia correspondiente de acuerdo con el Manual de ejecución PIDAR.
- h.** Radicación de documentos y factura de acuerdo con instrucciones dadas.


## **25. SUPERVISIÓN DEL CONTRATO.**

La Organización Beneficiaria **ASOCIACIÓN GANADERA CAMPESINA POR LA PAZ (ASOGANCPAZ)** Nit **901.660.410-6**, supervisará y controlará la correcta ejecución del presente contrato.

### **25.1. FUNCIONES DEL SUPERVISOR.**

El supervisor tendrá las siguientes funciones:

1. Suscribir junto con el interventor, el acta de inicio una vez recibida la comunicación de cumplimiento de requisitos para inicio del contrato.


 <p>Agencia de Desarrollo Rural</p>	<p><b>TÉRMINOS DE REFERENCIA PARA OBRA CIVIL Y/O INFRAESTRUCTURA</b></p>	Código	F-IMP-022
		Versión	2

2. Revisar junto con el interventor, los informes de actividades que deba rendir EL CONTRATISTA.
3. Certificar el cumplimiento del objeto contratado, dentro de las condiciones exigidas. Levantar y firmar junto con el interventor, las actas respectivas.
4. Informar oportunamente al interventor y director de la Unidad Técnica Territorial de la Agencia de Desarrollo Rural sobre el desarrollo del presente contrato y sobre cualquier incumplimiento en que pueda incurrir EL CONTRATISTA.
5. Impartir las instrucciones y sugerencias por escrito y formular las observaciones que estime conveniente sobre el desarrollo del contrato.
6. Verificar junto con el interventor, como requisito para cada pago, que EL CONTRATISTA se encuentre al día en el pago de sus aportes al sistema general de seguridad social Integral.

Nota: La Agencia de Desarrollo Rural a través de la Unidad Técnica Territorial como supervisor del proyecto **FORTALECIMIENTO DE LA CAPACIDAD PRODUCTIVA LECHERA DE LAS FAMILIAS DE ASOGANCPAZ EN EL MUNICIPIO DE ICONONZO DEL DEPARTAMENTO DEL TOLIMA** con Resolución número **343 de 2025**, podrá solicitar a la organización beneficiaria, los informes necesarios para la debida Supervisión del Contrato.

## 26. DOCUMENTOS, ANEXOS Y FORMATOS

1. Carta de Presentación de la Oferta
2. Formato Especificaciones Técnicas
3. Formato Oferta Económica (Incluir APU y presupuesto de obra)
4. Declaración juramentada de encontrarse a paz y salvo por concepto de aportes al sistema de seguridad social y obligaciones parafiscales
5. Reforzamiento de la cubierta con mejora en calibre de la teja utilizada.
6. Registro de Cámara de Comercio en el Departamento de Tolima.
7. Apoyo a la industria Nacional en productos nacionales y/o contratación personal nacional
8. Modelo de Contrato
9. Presupuesto de Obra

 <p>Agencia de Desarrollo Rural</p>	<p><b>TÉRMINOS DE REFERENCIA PARA OBRA CIVIL Y/O INFRAESTRUCTURA</b></p>	Código	F-IMP-022
		Versión	2

**ANEXO I  
CARTA DE PRESENTACIÓN CON LA PROPUESTA**

Ciudad y Fecha

Señores


**LA ORGANIZACIÓN BENEFICIARIA XXXX**

Ref.: **XXX No. De TDR PARA LA XXXXXXXX PARA EL PROYECTO DENOMINADO "XXXXXXXXXX XXXXXXXX"** COFINANCIADO POR LA AGENCIA DE DESARROLLO RURAL ADR CON RESOLUCION N. **XXXXX DE XXXX**, DENOMINADO: "**XXXXX**", REPRESENTADO POR LA ORGANIZACIÓN BENEFICIARIA **XXXX** DEL MUNICIPIO **XXXX** DEPARTAMENTO **XXXX**.

Estimados señores:

[Nombre del representante legal o de la persona natural Proponente], identificado como aparece al pie de mi firma, obrando en mi calidad de representante legal de [nombre del Proponente], presento Oferta para el Proceso de la referencia y hago las siguientes manifestaciones:

1. Que conozco y acepto los documentos del Proceso, tuve la oportunidad de solicitar aclaraciones y modificaciones, y recibí de LA ORGANIZACIÓN BENEFICIARIA respuesta oportuna a cada solicitud.
2. Que estoy autorizado para suscribir y presentar la Oferta en nombre del Proponente y estoy autorizado para suscribir el CONTRATO si la oferta resulta aceptada.
3. Que la Oferta que presento cumple con la totalidad de los requisitos y especificaciones técnicas de la invitación respectiva.
4. Que los documentos que presento con la Oferta son ciertos y han sido expedidos por personas autorizadas para el efecto.
5. Que la oferta económica adjunta fue elaborada teniendo en cuenta todas las variables del presupuesto y demás gastos, costos, derechos, impuestos, tasas, y contribuciones que se causen con ocasión de la presentación de la Oferta, suscripción y ejecución del CONTRATO y que, en consecuencia, de ser aceptada mi propuesta no presentaré reclamos con ocasión del pago de tales gastos.
6. Que en caso de que se acepte mi oferta, suscribiré el CONTRATO en la fecha prevista para el efecto en el Cronograma contenido en los Documentos del Proceso.
7. Que en caso de sea aceptada mi oferta, me obligo a presentar las garantías que apliquen previstas en los Documentos del Proceso en la fecha prevista para el efecto en el Cronograma allí contenido.
8. Que manifiesto que el Proponente está a paz y salvo con sus obligaciones laborales frente al sistema de seguridad social integral y demás aportes relacionados con las obligaciones laborales.
9. Que manifiesto que el Proponente no está incurso en causal de inhabilidad, incompatibilidad ni conflicto de interés alguno para celebrar el CONTRATO objeto del Proceso de Contratación de la referencia
10. Adjunto la garantía de seriedad de la Oferta la cual cumple con lo establecido en los Documentos del Proceso.

 <p>Agencia de Desarrollo Rural</p>	<p><b>TÉRMINOS DE REFERENCIA PARA OBRA CIVIL Y/O INFRAESTRUCTURA</b></p>	<b>Código</b>	F-IMP-022
		<b>Versión</b>	2

11. Recibiré notificaciones en la siguiente dirección:

Persona de contacto	[Nombre]
Dirección	
Teléfono fijo	
Celular	
e-mail	

\_\_\_\_\_  
Firma del representante legal del proponente

Nombre de quien firma

Identificación de quien firma

Nombre del proponente

NIT del proponente

	<b>TÉRMINOS DE REFERENCIA PARA OBRA CIVIL Y/O INFRAESTRUCTURA</b>	<b>Código</b>	F-IMP-022
		<b>Versión</b>	2

**ANEXO II.  
FORMATO ESPECIFICACIONES TÉCNICAS**

Fecha:

Señores

ORGANIZACIÓN BENEFICIARIA

XXXXXXXXXX

**Referencia:** Propuesta TDR1 Resolución No. XXX – 20XX

**OBJETO:** **XXXXXXXXXX** en el marco de la ejecución del PIDAR con Resolución No. XXX – 202X  
“XXXXXXXXXXXXXXXXXX”

[Nombre del representante legal o de la persona natural Proponente], identificado como aparece al pie de mi firma, obrando en mi calidad de representante legal de [nombre del Proponente], presento Oferta técnica que me comprometo a cumplir para el Proceso de la referencia y declaro que:

**Numeral 5.2 del TDR**

1	XXXXXXXXXXXXXXXXXX				
ITEM	DESCRIPCION	UNIDAD	CANTIDAD	V. UNITARIO	V. PARCIAL
2.1.	Preliminares				\$ -


Firma del representante legal del proponente

Nombre de quien firma

Identificación de quien firma

Nombre del proponente

NIT del proponente

	<b>TÉRMINOS DE REFERENCIA PARA OBRA CIVIL Y/O INFRAESTRUCTURA</b>	<b>Código</b>	F-IMP-022
		<b>Versión</b>	2

**ANEXO III.  
FORMATO OFERTA ECONÓMICA**

Fecha:

Señores  
ORGANIZACIÓN BENEFICIARIA  
XXXXXXXXXX

**Referencia:** Propuesta TDR1 Resolución No. XXX – 20XX


**OBJETO:** **XXXXXXXXXX** en el marco de la ejecución del PIDAR con Resolución No. XXX – 202X  
"XXXXXXXXXXXXXXXXXX"

[Nombre del representante legal o de la persona natural Proponente], identificado como aparece al pie de mi firma, obrando en mi calidad de representante legal de [nombre del Proponente], presento Oferta Económica para el Proceso de la referencia y declaro que:

- (a) Hemos examinado y no tengo reservas a los documentos de los términos de referencia, incluyendo las adendas No. [indicar el número y fecha de emisión de cada adenda, si no aplica indicar "no aplica"];
- (b) De conformidad con los documentos de los términos de referencia, me comprometo a cumplir con el objeto contractual, de acuerdo a las especificaciones solicitadas más adelante.
- (c) El precio total de mi oferta, es por un valor de [expresar el precio de la oferta en letras y números en pesos colombianos M/CTE COP\$], este precio incluye todos los costos y gastos descritos en los términos de referencia y de acuerdo con las cantidades solicitadas, así:

2	<b>ADECUACIONES LOCATIVAS (ejemplo)</b>				
ITEM	DESCRIPCION	UNIDAD	CANTIDAD	V. UNITARIO	V. PARCIAL
2.1.	<b>Preliminares</b>				\$ -
2.1.1					
2.1.2					
2.1.3					
2.1.4					
2.1.5					
2.2.	<b>Excavación y Rellenos</b>				
2.2.1					
2.2.2					
2.3	<b>Estructuras</b>				
2.3.1					

2.3.2					
2.3.3					
2.3.4					
2.3.5					
2.3.6					
2.4	<b>Mampostería y Pañetes</b>				
2.4.1					
2.4.2					
2.5	<b>Cubierta</b>				
2.5.1					
2.5.2					
2.5.3					
2.5.4					
2.6	<b>Pisos</b>				
2.6.1					
2.6.2					
2.7	<b>Carpintería</b>				
2.7.1					
2.7.2					
2.7.3					
2.7.4					
2.7.5					
2.8	<b>Instalaciones Eléctricas</b>				
2.8.1					
2.8.2					
2.8.3					
2.8.4					
2.8.5					
2.8.6					
2.8.7					
2.8	<b>Acabados</b>				
2.8.1					
2.8.2					
2.9	<b>Aseo y Varios</b>				
2.9.1					
2.9.2					
2.9.3					

	<b>TÉRMINOS DE REFERENCIA PARA OBRA CIVIL Y/O INFRAESTRUCTURA</b>	<b>Código</b>	F-IMP-022
		<b>Versión</b>	2

2.9.4					
	<b>TOTAL</b>				
	<b>AIU</b>				
	<b>IVA</b>				
	<b>GRAN TOTAL</b>				

(d) Mi oferta se mantendrá vigente por un período de: 90 días calendario, contados a partir de la presentación de la presente oferta. Esta oferta me obliga y podrá ser aceptada en cualquier momento hasta antes del término de dicho período.

(e) El contrato se ejecutará en las fechas indicadas por ustedes y en los puntos convenidos por la [Organización Beneficiaria XXXXX](#) y el Proveedor de acuerdo con las especificaciones y obligaciones establecidas en los términos de referencia y en el contrato. El Sitio de ejecución será favorable a la Organización Beneficiaria o sus asociados.

(f) Acepto las condiciones de pago del contrato, Un anticipo del 30% del Valor total del presente contrato, una vez suscrito y legalizado el contrato con la aprobación de la póliza. (si aplica)

NOTA: La organización ejecutora realizará a cada pago las retenciones y descuentos tributarios de ley.

Firma autorizada:

Nombre y cargo Nombre del proponente:

Dirección


Teléfono

Celular

Correo Electrónico

**Nota:** El proveedor puede presentar una carta, indicando políticas de descuento, servicios adicionales, rangos de precios al por mayor y al detal, que permitan la instancia correspondiente de acuerdo al Manual de ejecución PIDAR, identificar la oferta más favorable para los beneficiarios. Esta decisión deberá reflejarse en el acta de reunión de la instancia respectiva.

[\\*Se incluyen formatos APU y presupuesto de obra en excel aprobados por la DAAP \(VIP\)](#)

	<b>TÉRMINOS DE REFERENCIA PARA OBRA CIVIL Y/O INFRAESTRUCTURA</b>	<b>Código</b>	F-IMP-022
		<b>Versión</b>	2

#### ANEXO IV

### DECLARACIÓN JURAMENTADA DE ENCONTRARSE A PAZ Y SALVO POR CONCEPTO DE APORTES AL SISTEMA DE SEGURIDAD SOCIAL Y OBLIGACIONES PARAFISCALES

SEÑORES.

ORGANIZACIÓN BENEFICIARIA XXXXXXXX

Referencia: Propuesta TDR1 Resolución No. XXX – 20XX

OBJETO: XXXXXXXXX en el marco de la ejecución del PIDAR con Resolución No. XXX – 202X “XXXXXXXXXXXXXXXXXX”

\_\_\_\_\_ Identificado como aparece al pie de mi firma, domiciliado en, actuando (en calidad de revisor fiscal o Contador) y \_\_\_\_\_ Identificado como aparece al pie de mi firma, domiciliado en, actuando en calidad de Representante Legal de la empresa \_\_\_\_\_ con NIT. \_\_\_\_\_, declaramos bajo la gravedad de juramento, que, a la fecha de presentación de la oferta para participación en el proceso arriba referenciado, y durante los seis (6) meses anteriores, dicha empresa se encuentra a paz y salvo por concepto del pago de aportes de sus empleados, correspondientes a riesgos profesionales, pensiones y aportes a las cajas de compensación familiar.

Adicionalmente declaro que esta sociedad se encuentra al día por concepto del pago de la nómina durante el mismo periodo.

A su vez, me sirvo certificar que la mencionada firma, es contribuyente declarante del impuesto sobre la renta y complementarios, y no tiene trabajadores que devenguen, individualmente considerados, más de diez salarios mínimos mensuales legales vigentes (10 smmlv), por lo tanto, se encuentra exonerada del pago de los aportes parafiscales a favor del servicio nacional del aprendizaje (SENA), del Instituto Colombiano de Bienestar Familiar (ICBF) y de las cotizaciones al régimen contributivo de salud.

Atentamente,

Revisor Fiscal (si aplica) y/o Contador Representante Legal

Nombre \_\_\_\_\_


C.C. No. \_\_\_\_\_

Tarjeta Profesional No. \_\_\_\_\_

Nombre \_\_\_\_\_

C.C. No. \_\_\_\_\_

Anexos: Copia de Tarjeta Profesional y Certificado de antecedentes disciplinarios de la Junta Central de Contadores del Revisor Fiscal o Contador.

	<b>TÉRMINOS DE REFERENCIA PARA OBRA CIVIL Y/O INFRAESTRUCTURA</b>	<b>Código</b>	F-IMP-022
		<b>Versión</b>	2

## ANEXO No. V

### CARTA DE INTENCIÓN DEL PERSONAL PROPUESTO

Bogotá D.C, xx de xxxxxx de xxxx

Señores  
**ORGANIZACIÓN BENEFICIARIA**  
 Ciudad

REFERENCIA:

Respetados señores:

Yo, \_\_\_\_\_ identificado con cédula de ciudadanía No. \_\_\_\_\_ de \_\_\_\_\_ y Matricula profesional No. \_\_\_\_\_, por medio de la presente me comprometo a prestar mis servicios en el cargo de \_\_\_\_\_ para el *(Indicar el nombre del oferente)*, en caso de resultar adjudicatario del proceso de la referencia con la dedicación establecida en el Término de Referencia y demás documentos que hacen parte integral del proceso.

Así mismo manifiesto que no he participado en la preparación o elaboración de otra propuesta para la presente convocatoria, ni hago parte del equipo de trabajo de otra propuesta para este proceso.

Atentamente,

**FIRMA** \_\_\_\_\_

**NOMBRE DEL PROFESIONAL:**

**DOCUMENTO DE IDENTIDAD:**

**MATRICULA PROFESIONAL No.:**


**CARGO:**

**CIUDAD:**

**DIRECCIÓN:**

**TELÉFONO:**

**(Incluir en este anexo el Excel experiencia del equipo de trabajo)**

	<b>TÉRMINOS DE REFERENCIA PARA OBRA CIVIL Y/O INFRAESTRUCTURA</b>	<b>Código</b>	F-IMP-022
		<b>Versión</b>	2

**ANEXO VI  
FORMATO APOYO A LA INDUSTRIA NACIONAL**

Fecha:

Señores

ORGANIZACIÓN BENEFICIARIA

XXXXXXXXXX

Referencia: Propuesta TDR1 Resolución No. XXX – 20XX

OBJETO: XXXXXXXXX en el marco de la ejecución del PIDAR con Resolución No. XXX – 202X  
“XXXXXXXXXXXXXXXXXX”

"[Nombre del representante legal del Proponente]" en mi calidad de representante legal de [Nombre del Proponente - persona jurídica] o [Nombre del Proponente- persona natural] o [Nombre del representante del Proponente Plural] en adelante el “Proponente”, presento ofrecimiento optando por el puntaje por apoyo a la industria nacional donde me comprometo a cumplir con los valores agregados.

Atentamente,

Nombre del proponente \_\_\_\_\_


Nombre del representante legal \_\_\_\_\_

C. C. \_\_\_\_\_ de \_\_\_\_\_

Dirección de correo \_\_\_\_\_

Correo electrónico \_\_\_\_\_

Ciudad \_\_\_\_\_

	<b>TÉRMINOS DE REFERENCIA PARA OBRA CIVIL Y/O INFRAESTRUCTURA</b>	<b>Código</b>	F-IMP-022
		<b>Versión</b>	2

**ANEXO VII  
MODELO DE CONTRATO.**

A continuación, se presenta la minuta del contrato de acuerdo con el procedimiento para la ejecución directa de los PIDAR de la ADR y las Organizaciones Beneficiarias

Se aclara que este formato es informativo, no se debe diligenciar por los oferentes.

<b>CONTRATO DE xxxxxxxxxxxx</b>	
<b>Fecha:</b>	XX DE XXX DE 2023
<b>Contratante:</b>	
<b>Dirección- teléfono:</b>	
<b>Identificación:</b>	NIT:
<b>Correo</b>	
<b>Contratista:</b>	-----
<b>Identificación:</b>	-----
<b>Dirección</b>	-----
<b>Teléfono:</b>	-----
<b>Correo</b>	-----


Entre los suscritos **ORGANIZACIÓN BENEFICIARIA XXXXXX** con NIT: ----- , representada legalmente por ----- identificado con la cédula de ciudadanía N° -----, con domicilio en Municipio de -----, mayor de edad, quien actúa en representación de los beneficiarios del proyecto -----." Cofinanciado por la ADR mediante Resolución. XXXX DE 20XX." y que en adelante se denominará EL CONTRATANTE, por una parte; y por la otra, XXXXXXXXXXXXXXXXXXXX con identificación: XXXXXX representado legalmente por XXXXXXXX ( SI ES PERSONAJURIDICA), identificado como aparece al pie de su firma, quien en adelante se denominará EL CONTRATISTA, hemos acordado celebrar el presente contrato. Mediante acta de No .\_\_\_\_\_ del mencionado proyecto, se aprobaron los términos de referencia para dar la viabilidad a este contrato, conforme al Plan Operativo de Inversiones (POI), en el marco de la aprobación de cofinanciación del proyecto por parte de la ADR, mediante resolución XXX de 20XX, el procedimiento para la ejecución de los proyectos integrales de desarrollo agropecuario y rural PR-IMP-004 , Términos de referencia y procesos contractuales para la ejecución de los PIDAR, establece la Coadyuvancia entre la ADR como órgano cofinanciador y La Asociación como cofinanciada, para llevar a cabo los procesos contractuales derivados de la ejecución de los PIDAR, y se determina el procedimiento para tal fin. A través de convocatoria del xx de xxx de 2024, la Agencia de Desarrollo Rural y la **Organización Beneficiaria XXXX** divulgaron a través de los medios de publicidad establecidos en el procedimiento para la ejecución de PIDAR de la ADR, la necesidad de contratar XXXXXXXX presentada en los términos de referencia No. 00x. Cumpliendo con los requisitos tanto técnicos como financieros habiéndose presentado xxx Oferentes en igualdad de condiciones, el oferente identificado como XXXXXXXX ha sido seleccionado para adjudicar este contrato En este sentido este contrato se registrará por las siguientes cláusulas: **PRIMERA: Objeto.** EL CONTRATISTA se compromete con el CONTRATANTE a cumplir con **XXXXXXXX en el marco de la ejecución del PIDAR con Resolución No. XXXX – 202X “ XXXXX”**

**Especificaciones técnicas:**

2		ADECUACIONES LOCATIVAS (EJEMPLO)			
ITEM	DESCRIPCION	UNIDAD	CANTIDAD	V. UNITARIO	V. PARCIAL
2.1.	<b>Preliminares</b>				\$ -
2.1.1					
2.1.2					
2.1.3					
2.1.4					
2.1.5					
2.2.	<b>Excavación y Rellenos</b>				
2.2.1					
2.2.2					
2.3	<b>Estructuras</b>				
2.3.1					
2.3.2					
2.3.3					
2.3.4					
2.3.5					
2.3.6					
2.4	<b>Mampostería y Pañetes</b>				
2.4.1					
2.4.2					
2.5	<b>Cubierta</b>				
2.5.1					
2.5.2					
2.5.3					
2.5.4					
2.6	<b>Pisos</b>				
2.6.1					
2.6.2					
2.7	<b>Carpintería</b>				
2.7.1					
2.7.2					

2.7.3					
2.7.4					
2.7.5					
2.8	<b>Instalaciones Eléctricas</b>				
2.8.1					
2.8.2					
2.8.3					
2.8.4					
2.8.5					
2.8.6					
2.8.7					
2.8	<b>Acabados</b>				
2.8.1					
2.8.2					
2.9	<b>Aseo y Varios</b>				
2.9.1					
2.9.2					
2.9.3					
2.9.4					
	<b>TOTAL</b>				

**SEGUNDA. El precio** de este contrato se fija en la suma total de XXXXXXXXXXXXXXXXPESOS MONEDA C/TE (\$ XXXXXXXXXXXXXXX), precio que incluye el (IVA). **TERCERA: Forma de Pago:** Un anticipo del 30% del Valor total del presente contrato, una vez suscrito y legalizado el contrato con la aprobación de la póliza. El Saldo a pagar será realizado mediante el cumplimiento de las entregas parciales soportadas a través de las actas autorizadas por la instancia correspondiente de acuerdo al Manual de Ejecución de conformidad con los plazos establecidos en cronograma y la ejecución del POI del contrato, previa aceptación por escrito de las obras ejecutadas, basada en el pleno cumplimiento de los requisitos de la presente invitación (Acta de recibido a satisfacción, suscrita por el representante legal de Entidad Contratante, el CONTRATISTA, El Interventor y el SUPERVISOR y/o apoyo a la supervisión del proyecto. Pago final: La última Acta de obra sólo se cancelará cuando el Interventor, la Entidad Contratante y la UTT xx hayan recibido la totalidad de la obra a entera satisfacción, se haya firmado el Acta de entrega final de las obras y se constituya la póliza de estabilidad de obra. En caso de existir un saldo pendiente del Anticipo por amortizar, esta se realizará en el Acta de Liquidación. **PARAGRAFO:** La organización ejecutora realizará a cada pago las retenciones y descuentos tributarios de ley. **CUARTA PLAZO:** el plazo del presente contrato será de xxx meses contados a partir del día siguiente de la presentación de la pólizay firma del contrato. **QUINTA. AUSENCIA DE RELACIÓN LABORAL:** El presente contrato no genera ningún vínculo o relación laboral entre sus partes ni con el personal que puede ser contratado para el desarrollo del objeto del contrato, toda vez que el mismo se desarrollara con plena autonomía administrativa y financiera, por parte de quienes intervienen en él. **SEXTA. OBLIGACIONES: DEL CONTRATISTA. a) XXXXXXXXXXXXXXXXXXXXXXXXXXXXXXXX SEPTIMA. OBLIGACIONES DEL CONTRATANTE: a) XXXXXXXXXXXXXXXXXXXXXXXXOCTAVA. GARANTIAS: XXXXXXXXXXXXXXXXNOVENA. MULTAS.** En caso de incumplimiento parcial de las obligaciones contractuales y/o legales a que haya lugar por parte del Contratista en la ejecución del contrato o en cumplimiento de sus obligaciones durante la ejecución del mismo, el Contratista cancelará a Organización por cada

 <p>Agencia de Desarrollo Rural</p>	<p><b>TÉRMINOS DE REFERENCIA PARA OBRA CIVIL Y/O INFRAESTRUCTURA</b></p>	Código	F-IMP-022
		Versión	2

semana de retraso, el equivalente al cero punto cinco por ciento (0.05%) del valor total del contrato, sin exceder el diez (10%) por ciento del valor del mismo. Para efectos de dar cumplimiento a la presente cláusula, la organización y/o el interventor verificarán semanalmente el cumplimiento, entre otros, del Cronograma de Trabajo y obligaciones a cargo del Contratista, de acuerdo con lo señalado en los presentes TDR y deberá informar sobre su cumplimiento o incumplimiento al CTGL. Para efectos que el Contratista cancele los valores por la mora en la ejecución de las obligaciones no se requiere que la organización lo constituya en mora, el simple incumplimiento o retardo imputable al Contratista dará origen al pago de las sanciones de apremio previstas en el TDR. El Contratista autoriza a la organización para que descuente y compense de las sumas a su favor los valores correspondientes a la multa. De no existir tales saldos a favor del Contratista o de no resultar estas suficientes para cubrir la totalidad del valor de las multas, la organización podrá obtener el pago total o parcial de la multa mediante reclamación de pago ante la compañía de seguros, haciendo efectivo el amparo de cumplimiento otorgado con la garantía única. **DÉCIMA. PROCEDIMIENTO PARA LA IMPOSICIÓN DE LAS MULTAS** Advertida cualquiera de las circunstancias anotadas anteriormente, la organización, mediante comunicación escrita, señalará al contratista los hechos en que se funda el incumplimiento correspondiente e instará al cumplimiento de las obligaciones pertinentes indicando el monto total de la multa que se causa por tales circunstancias. Para rendir las contradicciones y explicaciones correspondientes, el Contratista contará con un plazo no superior a tres (3) días hábiles. Si vencido el plazo el Contratista guarda silencio, se entenderá que la multa ha sido aceptada y la organización procederá a su cobro en los términos previstos en la cláusula de multas. En caso de que el Contratista formule, en término, objeciones frente a los hechos en que se fundan las conclusiones sobre la mora o incumplimiento de las obligaciones, la organización decidirá definitivamente sobre su procedencia mediante decisión motivada. En caso, de mantenerse la imposición de la multa, se procederá a su cobro en los términos previstos en la Cláusula de multas. El proceso del presunto incumplimiento es pactado por las partes desde el mismo momento en que se adjudica el contrato. **DECIMA PRIMERA. CLÁUSULA PENAL:** En caso de incumplimiento total, culpable y definitivo por parte del contratista este pagará al Contratante a título de pena una suma equivalente al 20% del valor entregado. **DÉCIMA SEGUNDA. CESIÓN:** Este contrato no podrá ser cedido sin previa aprobación del Comité Técnico de Gestión Local de acuerdo a lo establecido en el Manual de ejecución PIDAR. **DÉCIMA TERCERA CAUSALES DE TERMINACION DEL CONTRATO:** El presente contrato se terminará por: 1.- Por la expiración del plazo pactado, 2.- Por mutuo acuerdo de las partes, 3.- Por incumplimiento del plazo o de las obligaciones del contrato por parte del CONTRATISTA, y 4.- Por cesión sin que medie autorización del CONTRATANTE. **DECIMA CUARTA DOCUMENTOS:** Regulan, complementan, obligan y adicionan las condiciones del presente contrato los siguientes documentos: 1.- Términos de referencia 00X de xx de xx de 2024- 2.- Los documentos aportados por el contratista en la convocatoria, tales como:- Oferta presentada, actas del Comité Técnico de Gestión local CTGL del xxxxx de 202X y xx de xxx de 202X 3.- Procedimiento de ejecución de los proyectos integrales de desarrollo agropecuario y rural PR-IMP-004. **DÉCIMA QUINTA. SUSPENSIÓN:** Cuando se presenten circunstancias de fuerza mayor o caso fortuito debidamente demostrados, que impidan el cumplimiento del contrato, las partes someterán ante el Comité Técnico de Gestión Local la solicitud de suspensión para que este se pronuncie sobre su procedencia. **Parágrafo:** No será válida ninguna suspensión del contrato si no es autorizado por el Comité Técnico de Gestión Local. **DÉCIMA SEXTA: MODIFICACIÓN DEL CONTRATO:** Cualquier modificación del contrato u "otro sí" debe ser aprobado por el Comité Técnico de Gestión Local, en caso que la Cooperativa Cafetera de la Costa y el contratista celebren un "otro sí" al contrato, este no tendrá ninguna validez. **DÉCIMA SÉPTIMA: ENTREGA:** En el momento de la entrega de la obra, los bienes, insumos y/o servicios, por parte del proveedor previamente elegido, obligatoriamente deben estar presentes los siguientes actores: a. El supervisor del PIDAR y/o apoyo a la supervisión. b. Representante legal de la organización o su delegado. c. Representante del Proveedor. **PARÁGRAFO PRIMERO:** No será válida ninguna entrega del objeto contractual que no cuente con la presencia de los tres actores mencionados. **PARAGRAFO SEGUNDO:** El lugar y fecha de entrega de los bienes, insumos y/o servicios, debe quedar definido en el acta de reunión cuando el CTGL apruebe las adquisiciones y debe quedar plasmado claramente, si la entrega se llevará a cabo en un solo punto o en diferentes lugares. **DÉCIMA OCTAVA: SUPERVISION Y/O INTERVENTORIA:** El supervisor del contrato será el representante legal de la organización beneficiaria o su apoderado. No obstante, vale la pena señalar que el Director de la UTT XX y su profesional de apoyo ejercen la supervisión general del PIDAR. Además, las entregas de activos productivos deben ser coordinadas y aprobadas por la instancia definida en el Manual de ejecución PIDAR. Igualmente, los pagos. No será válido ningún pago, modificación al contrato (otro sí), suspensión, reinicio o entrega que no sean autorizados por las instancias competentes. **DÉCIMA NOVENA: INDEMNIDAD** El

	<b>TÉRMINOS DE REFERENCIA PARA OBRA CIVIL Y/O INFRAESTRUCTURA</b>	<b>Código</b>	F-IMP-022
		<b>Versión</b>	2

contratista se obliga a mantener indemne al contratante y a la Agencia, de cualquier daño o perjuicio originado en reclamaciones de terceros y que se deriven de sus actuaciones o de las de sus subcontratistas o dependientes.

LUGAR DE EJECUCIÓN DEL CONTRATO: municipio de -----

Para constancia se firman dos ejemplares de igual tenor y al mismo efecto y cada parte recibe de conformidad el suyo en este acto, en ----- a los -----

---

**EL CONTRATISTA**

xxxxxxxxxxxxxx

NIT xxxxxxxxxx

Representado legalmente por

xxxxxxxxxxxxxx

Cc.: xxxxxxxxx

**EL CONTRATANTE**


-----

NIT: xxxxxxxx

Representado legalmente por


xxxxxxxxxxxxxx

C.C N° xxxxxx

	<b>TÉRMINOS DE REFERENCIA PARA OBRA CIVIL Y/O INFRAESTRUCTURA</b>	Código	F-IMP-022
		Versión	2

### ANEXO VIII PRESUPUESTO DE OBRA

A continuación, se presenta imagen de referencia del formato en Excel el cual puede ser consultado en el repositorio correspondiente.

		<b>ANEXO 8. PRESUPUESTO DE OBRA CORRESPONDIENTE AL FORMATO F-IMP-022 TDR OBRA CIVIL Y/O INFRAESTRUCTURA</b>			
ítem	Actividad	Unid	Cantidad	Precio Unitario	Valor Total
2					
3					
4					
5					
6					
7					
8					
9					
10					
11					
12					
13					
14					
15					
16					
17					
18					
19					
20					
21					
22					
23					
24					
77					
78					
79					
<b>PRESUPUESTO TOTAL VALORES UNITARIOS</b>					\$ -
<b>ADMINISTRACIÓN</b>					\$ -
<b>IMPREVISTOS</b>					\$ -
<b>UTILIDAD</b>					\$ -
<b>IVA SOBRE UTILIDAD (19%)</b>					\$ -

**Nota:**

- 1 Se deben anexar los A.P.U (análisis de precios unitarios) correspondiente a cada uno de los ítem anteriormente descritos (aprobado por DAAP)
- 2 Todos los valores de las cifras decimales, deberán ser redondeados a máximo dos (2) decimales.
- 3 El presupuesto total valores unitarios dado **no es modificable**, si la propuesta supera dicho valor, será causal de rechazo.
- 4 El valor máximo de A.U del presupuesto deberá ser del 25% distribuido en: Imprevisto máximo 3% y Utilidad máximo del 5%.
- 5 Se deberá incluir el decoreo del A.U.

BP 3667

Clasificación de la información

Publica  Reservada  Clasificada

Obras de construcción de componente de infraestructura para PIDAR 3667 - La Reserva - Icononzo - Tolima

Nº	Item	Descripción	Und.	Cantidad	Valor Unitario	Valor Total
<b>1 Actividades Preliminares de Obra</b>						
	<b>1.1</b>	<b>Localización y replanteo</b>				
	<b>1.1.1</b>	Localización, trazado y replanteo	M2	686,92	\$ 1.612,00	\$ 1.107.315,00
	<b>1.2</b>	<b>Descapote y limpieza</b>				
	<b>1.2.1</b>	Descapote, limpieza y nivelación del terreno por medios mecánicos	M2	687,00	\$ 4.279,00	\$ 2.939.673,00
<b>Subtotal</b>						<b>\$ 4.046.988,00</b>
<b>2 Actividades de excavación y movimiento de tierras</b>						
	<b>2.1</b>	<b>Excavaciones y movimientos de tierra</b>				
	<b>2.1.1</b>	Excavación sin clasificar de prestamos por medios mecánicos. Incluye trasiego, cargo y retiro	M3	213,06	\$ 16.442,00	\$ 3.503.133,00
	<b>2.2</b>	<b>Rellenos</b>				
	<b>2.2.1</b>	Relleno mecánico con material común de la excavación compactado con vibrocompactador de rana e=10cm. Incluye Acarreo Interno.	M3	4,80	\$ 11.931,00	\$ 57.269,00
	<b>2.2.2</b>	Relleno con base granular compactada con compactado con vibrocompactador de rana. Incluye Acarreo Interno e= 5 cm	M2	167,4	\$ 14.105,00	\$ 2.361.177,00
	<b>2.2.3</b>	Relleno de material filtrante en zanjas de drenaje	M3	4,8	\$ 60.232,00	\$ 289.114,00
<b>Subtotal</b>						<b>\$ 6.210.693,00</b>
<b>3 Actividades para construcción de cimentaciones</b>						
	<b>3.0</b>	<b>Concreto de limpieza</b>				
	<b>3.0.1</b>	Suministro y construcción de concreto de limpieza/Solado f'c=14 Mpa=2000 PSI , e=5cm. Impermeabilizado	M2	19,29	\$ 43.776,00	\$ 844.439,00
	<b>3.1</b>	<b>Zapatas</b>				
	<b>3.1.2</b>	Zapatas en concreto f'c=3000 PSI. Incluye porcentaje de formaletería ordinaria para los sitios donde no se funda contra terreno. Impermeabilizado .NO incluye aceros.	M3	11,12	\$ 729.759,00	\$ 8.114.920,00
	<b>3.2</b>	<b>Vigas de cimentación</b>				
	<b>3.2.1</b>	Vigas de cimentación en concreto f'c=3000 PSI. Incluye porcentaje de formaletería ordinaria para los sitios donde no se funda contra terreno. Impermeabilizado. NO incluye aceros.	M3	17,28	\$ 753.139,00	\$ 13.014.242,00
	<b>3.3</b>	<b>Suministro y colocación de acero de refuerzo</b>				
	<b>3.3.1</b>	Suministro e instalación de Acero corrugado de 60.000 PSI = 420 Mpa. Incluye corte, figurado y fijación. Para Vigas	Kg	481,57	\$ 5.982,00	\$ 2.880.752,00
	<b>3.3.2</b>	Suministro e instalación de Acero corrugado de 60.000 PSI = 420 Mpa. Incluye corte, figurado y fijación. Vigas y zapatas	Kg	1330,19	\$ 5.982,00	\$ 7.957.197,00
	<b>3.3.3</b>	Suministro e instalación de Acero corrugado de 60.000 PSI = 420 Mpa. Incluye corte, figurado y fijación.(cimentación - zapatas)	Kg	200,52	\$ 5.982,00	\$ 1.199.511,00
	<b>3.4</b>	<b>Malla Electrosoldada</b>				
	<b>3.4.1</b>	Suministro e instalación de Malla de acero de refuerzo electrosoldada M084. Incluye corte, figurado y fijación	M2	275	\$ 12.629,00	\$ 3.472.975,00
<b>Subtotal</b>						<b>\$ 37.484.036,00</b>
<b>4 Siministro e instaració de Estructuras metalicas modulares y cnstrucción de pisos</b>						
	<b>4.2</b>	<b>Estructura metálica de establo</b>				
	<b>4.2.1</b>	Suministro, fabricación y montaje de estructura metálica modular pernaada para cobertizo según planos. Dimensiones generales: Altura 4,5m, longitud 25m. 18 Columnas en viga IPE 220; 6 Cercha o portico en IPE 220x80 y IPE 160; 12 correas en Perfil PHR 160x60x2,0 con sus correspondientes soportes de correa,18 Placas de anclaje base lamina HR Espesor 3/4", incluye tornillería. Incluye mano de obra y equipo para instalación, soldadura y pintura de la estructura en terreno.	KG	4803,39	\$ 14.329,00	\$ 68.827.775,00
	<b>4.3</b>	<b>Losas</b>				
	<b>4.3.1</b>	Placa de contrapiso en concreto e.= 10 cm f'c=3000 PSI para establo. Incluye acbaado estriado para permitir depazamiento del ganado. Impermeabilizado . NO incluye aceros ni mallas electrosoldadas.	M2	252,25	\$ 78.697,00	\$ 19.851.318,00
<b>Subtotal</b>						<b>\$ 88.679.093,00</b>
<b>5 Levantamiento de muros divisorios</b>						
	<b>5.1</b>	<b>Muros en ladrillo</b>				
	<b>5.1.1</b>	Muro e.=12 cm en bloque hueco de arcilla No.5 30x12x20 cm (L x a x h), superficie estriada, incluyendo piezas de arcilla de dovelado vertical No. 4 cada 1,36 para estabulación libre de la zona de comederos del establo. Incluye mortero de pega y emboquille.	M2	72	\$ 80.294,00	\$ 5.781.168,00
	<b>5.1.2</b>	Columneta o castillo de arrioste para mampostería en concreto f'c=3000 PSI impermeabilizado integralmente en la mezcla, formaleta corriente con acabado NO visto. Incluye desmoldante, curador de concreto, impermeabilizante. NO incluye acero de refuerzo.	ML	12	\$ 113.158,00	\$ 1.357.896,00
	<b>5.1.3</b>	Viga cinta de remate / confinamiento para mampostería estructural de, 12,5 * 12,5 cm en concreto f'c=3000 PSI impermeabilizado integralmente en la mezcla, formaleta corriente con acabado NO visto. Incluye desmoldante, curador de concreto, impermeabilizante. NO incluye acero de refuerzo.	ML	29,35	\$ 77.501,00	\$ 2.274.654,00
	<b>5.2</b>	<b>Mallas</b>				
	<b>5.2.1</b>	Malla eslabonada galvanizada tipo anjeo.	M2	20	\$ 14.423,00	\$ 288.460,00

**Obras de construcción de componente de infraestructura para PIDAR 3667 - La Reserva - Icononzo - Tolima**

Nº	Item	Descripción	Und.	Cantidad	Valor Unitario	Valor Total
<b>Subtotal</b>						<b>\$ 9.702.178,00</b>
<b>6 Pañetes e impermeabilizaciones</b>						
	<b>6.1</b>	<b>Pañete de impermeabilización</b>				
	<a href="#">6.1.1</a>	Pañete liso impermeabilizado integralmente 1:3 e.=2 cm sobre cara exterior de muros.	M2	14,7	\$ 19.060,00	\$ 280.182,00
<b>Subtotal</b>						<b>\$ 280.182,00</b>
<b>7 Dinteles</b>						
	<b>7.1</b>	<b>Dinteles en concreto</b>				
	<a href="#">7.1.1</a>	Dintel en concreto a.=12cm h.<=12 cm f'c=3000 PSI, acabado a la vista en todas sus caras, formaleta tablero liso aglomerado e.=19 mm tipo Formaleta T de TABLEMAC, con bordes achaflanados. Incluye desencofrante y curador para el concreto, montaje donde corresponda. incluye aceros de refuerzo.	MI	3	\$ 77.050,00	\$ 231.150,00
<b>Subtotal</b>						<b>\$ 231.150,00</b>
<b>8 Paredes</b>						
	<b>8.1</b>	<b>Estuco y Pintura</b>				
	<a href="#">8.1.1</a>	Estuco acrílico aplicado en dos (2) capas con lana metálica y lijado para acabado final. Incluye preparación de superficie.	M2	14,7	\$ 15.892,00	\$ 233.612,00
	<a href="#">8.1.2</a>	Pintura vinilo 100% acrílica plástica mate, con altos sólidos, de alta calidad con máxima protección para intemperie; alta elasticidad, hidrorrepelente; resistente a algas, hongos, adhesión de suciedad, álcali y humos; sin contenido de plomo ni cromo; aplicada en dos (2) capas	M2	14,7	\$ 11.929,00	\$ 175.356,00
<b>Subtotal</b>						<b>\$ 408.968,00</b>
<b>9 Puertas</b>						
	<b>9.1</b>	<b>Puertas en lámina metálica</b>				
	<a href="#">9.1.1</a>	PL-03 - Puerta metálica simple (2,10 x 0,90 m)	Und.	3	\$ 543.115,00	\$ 1.629.345,00
<b>Subtotal</b>						<b>\$ 1.629.345,00</b>
<b>10 Sistema de cercas para comederos y estabulación</b>						
	<b>10.1</b>	<b>Zona de comederos y ordeño</b>				
	<a href="#">10.1.1</a>	Cubiculos en madera para ordeño de 4 puestos	Glb	1	\$ 2.865.603,00	\$ 2.865.603,00
	<b>10.2</b>	<b>Bretes y mangas de estabulación</b>				
	<a href="#">10.2.1</a>	Suministro e hincado de poste para armado del brete para cerramiento de zona de manejo	Und	35	\$ 83.979,00	\$ 2.939.265,00
	<a href="#">10.2.2</a>	Suministro e instalación de tablonces/listones horizontales para cerramiento de brete y manga de manejo	ML	60	\$ 67.970,00	\$ 4.078.200,00
<b>Subtotal</b>						<b>\$ 9.883.068,00</b>
<b>11 Suministro e instalación de sistema de manejo de aguas lluvias para cubierta</b>						
	<b>11.1</b>	<b>Aparatos, tuberías y accesorios para cubierta</b>				
	<a href="#">11.1.1</a>	Suministro e instalación de Canalón para cubierta. Incluye ganchos, tapas y conectores.	ML	52	\$ 103.883,00	\$ 5.401.916,00
	<a href="#">11.1.2</a>	Suministro e instalación de tuberías bajante de 2" y accesorios para conducción a tanques plásticos. Incluye accesorios y ashitivo de pega	ML	4	\$ 28.463,00	\$ 85.389,00
	<b>11.2</b>	<b>Instalación de tanques</b>				
	<a href="#">11.2.1</a>	Suministro e instalación de Tanque plástico de 2000L , incluye intalación de tubería pvc de 1/2" para para conexión a bebedero plásticos de 250L y tubería de 1"para rebose, accesorios, acoples y aditivos de peg.	Und	3	\$ 994.448,00	\$ 2.983.344,00
	<a href="#">11.2.2</a>	Suministro e instalación de Tanque plástico de 150L , incluye suministro de perfilera metálica para armado de base, Incluye intalación demanguera de 1/2", accesorios, acoples y aditivos de pega para conexión a lavabotas manual	Und	1	\$ 535.367,00	\$ 535.367,00
<b>Subtotal</b>						<b>\$ 9.006.016,00</b>
<b>12 Tanque australiano</b>						
	<b>12.1</b>	<b>Adecuaciones y actividades preliminares para instalación de tanque australiano</b>				
	<a href="#">12.1.1</a>	Descapote (Limpieza y retiro capa vegetal) - tanque australiano	m2	73,90	\$ 3.496,00	\$ 258.354,00
	<a href="#">12.1.2</a>	Excavación manual (20 cm) - tanque australiano	m3	14,78	\$ 4.338,00	\$ 64.116,00
	<a href="#">12.1.3</a>	Recebo y compactación - tanque australiano	m3	25,87	\$ 68.959,00	\$ 1.783.625,00
	<a href="#">12.1.4</a>	Construcción anillo ladrillo - zapata tanque australiano	m2	21,00	\$ 89.489,00	\$ 1.879.269,00
	<a href="#">12.1.5</a>	Instalación de drenaje en PVC de 2" (incluye caja y pendiente) tanque australiano	ml	1,50	\$ 183.647,00	\$ 275.471,00
	<a href="#">12.1.6</a>	Instalación de tanques 2000 litros a armotanque (tanque australiano) tubería PVC 1 1/2" incluye accesorios	ml	31,00	\$ 83.392,00	\$ 2.585.152,00
	<b>12.2</b>	<b>Suministro e instalación de tanque australiano</b>				
	<a href="#">12.2.1</a>	Suministro e instalación de armotanque 61.28m3 y diametro 8.20m	und	1,00	\$ 14.300.000,00	\$ 14.300.000,00
<b>Subtotal</b>						<b>\$ 21.145.987,00</b>
<b>13 Instalaciones eléctricas</b>						
	<b>13.1</b>	<b>Instalaciones eléctricas</b>				
	<a href="#">13.1.2</a>	Suministro e instalación de luminaria LED de suspender, sobreponer o incrustar, panel redondo de 12W. Incluye cableado en #12AWG y tubería EMT 1/2"	Und	4,00	\$ 254.827,68	\$ 1.019.311,00
	<a href="#">13.1.3</a>	Suministro e instalación de luminaria LED Hermética de suspender o sobreponer de 2 X 18Watts hermética.Incluye cableado en #12AWG y tubería EMT 1/2"	Und	10,00	\$ 352.187,68	\$ 3.521.877,00
	<a href="#">13.1.4</a>	Suministro e instalación de interruptor manual SENCILLO	Und	2,00	\$ 94.810,76	\$ 189.622,00
	<a href="#">13.1.5</a>	Suministro e instalación de interruptor manual DOBLE	Und	1,00	\$ 99.282,76	\$ 99.283,00
	<a href="#">13.1.6</a>	Suministro e instalación de salida para tomacorriente doble, tipo normal con polo a tierra y tapa blanca. Incluye cableado en #12AWG F+N+T y tubería EMT 1/2"	Und	2,00	\$ 193.444,04	\$ 386.888,00
<b>Subtotal</b>						<b>\$ 5.216.981,00</b>

**Obras de construcción de componente de infraestructura para PIDAR 3667 - La Reserva - Icononzo - Tolima**

N°	Item	Descripción	Und.	Cantidad	Valor Unitario	Valor Total
<b>14 Cubierta</b>						
	<b>14,1</b>	<b>Tejas</b>				
	<a href="#">14.1.1</a>	Suministro e instalación de teja arquitectonica calibre 28 color rojo	M2	287	\$ 75.211,00	\$ 21.585.557,00
<b>Subtotal</b>						<b>\$ 21.585.557,00</b>
<b>15 Cerca perimetral alambre de puas del corral</b>						
	<b>15,1</b>	<b>Cerca de postes estaca de madera e hilos de alambre de púas</b>				
	<a href="#">15.1.1</a>	Suministro e hincado de postes en madera para cercado	Und	28	\$ 22.112,00	\$ 619.136,00
	<a href="#">15.1.2</a>	Suministro e instalació de alambre de púas a 4 hilos	ML	276	\$ 14.126,00	\$ 3.898.776,00
<b>Subtotal</b>						<b>\$ 4.517.912,00</b>
<b>16 Rampa de montaje para ganado</b>						
	<b>16,1</b>	<b>Cimentación con concreto ciclópeo</b>				
	<a href="#">16.1.1</a>	Concreto ciclópeo 14Mpa Relacion 60/40	M3	0,2	\$ 513.360,00	\$ 102.672,00
	<b>16,2</b>	<b>Suministro y colocación de madera</b>				
	<a href="#">16.2.1</a>	Suministro y colocación de poste de madera de 10x10cm. Alturas variables	GBL	1	\$ 1.999.750,00	\$ 1.999.750,00
	<a href="#">16.2.2</a>	Suministro y colocación de listón de madera de 11x5cm.	GBL	1	\$ 1.159.492,00	\$ 1.159.492,00
	<b>16,3</b>	<b>Piso</b>				
	<a href="#">16.3.1</a>	Vaciado de piso en concreto ciclópeo 14 Mpa	M3	0,58	\$ 488.293,00	\$ 283.210,00
<b>Subtotal</b>						<b>\$ 3.545.124,00</b>
<b>17 Aseo</b>						
	<b>17,1</b>	<b>Aseo general</b>				
	<a href="#">17.1.1</a>	Aseo general final de obra: Este debe incluir la toda el área intervenida evitando que queden escombros, montículos de tierra, materiales, etc.	M2	250	\$ 1.525,00	\$ 381.250,00
<b>Subtotal</b>						<b>\$ 381.250,00</b>
<b>SUBTOTAL COSTO DIRECTO OBRAS</b>						<b>\$ 223.954.528,00</b>

<b>A.I.U.</b>	<b>12%</b>	<b>\$ 26.966.799,00</b>
<b>Total Proyecto (A)</b>		<b>\$ 250.921.327,00</b>

Valor Total En Letras:	Descripción	Porcentaje
<b>Nota 1:</b> Se Debe Tener En Cuenta Que El Precio Unitario NO Incluye El Valor De A.I.U.		
<b>Nota 2:</b> Cuando La Fracción Decimal Del Peso Sea Igual O Superior A 5 Se Aproximara Por Exceso Al Número Entero Siguiente Del Peso Y Cuando La Fracción Decimal Del Peso Sea Inferior A 5 Se Aproximará Por Defecto Al Número Entero Del Peso.	Administracion	A= 5%
<b>Nota 3:</b> El A.I.U Y Su Discriminación Deben Estar En Porcentaje (%).	Imprevistos	I= 2%
<b>Nota 4:</b> Cuando La Fracción Decimal Del Peso Sea Igual O Superior A 5 Se Aproximara Por Exceso Al Número Entero Siguiente Del Peso Y Cuando La Fracción Decimal Del Peso Sea Inferior A 5 Se Aproximará Por Defecto Al Número Entero Del Peso.	Utilidad	U= 5%
<b>Nota 5:</b> El A.I.U Y Su Discriminación Deben Estar En Porcentaje (%).	Total A.I.U	A.I.U.= 12%

Código	3667	Versión	1	Clasificación de la información	Publica <input checked="" type="checkbox"/> Reservada <input type="checkbox"/> Clasificada <input type="checkbox"/>
--------	------	---------	---	---------------------------------	---

ÍTEM BASE DE APU DE REFERENCIA:  PUBLICACIÓN:  
 ÍTEM DE PROYECTO PARTICULAR:  
 ÍTEM DE LA PROPUESTA ECONÓMICA:  ÍTEM NO PREVISTO:  ÍTEM APU PARTICULAR:   
 UNIDAD EJECUTORA: \_\_\_\_\_ DIRECCIÓN TERRITORIAL: \_\_\_\_\_

CONTRATO No. \_\_\_\_\_ FECHA: \_\_\_\_\_  
 OBJETO DEL CONTRATO: \_\_\_\_\_  
 CARRETERA: \_\_\_\_\_ SECTOR: \_\_\_\_\_  
 CONTRATISTA: \_\_\_\_\_  
 INTERVENTOR: \_\_\_\_\_ CONTRATO No. \_\_\_\_\_ FECHA: \_\_\_\_\_  
 FECHA DE CIERRE DEL PROCESO DE SELECCIÓN DEL CONTRATO: \_\_\_\_\_ / \_\_\_\_\_ / \_\_\_\_\_  
(Día) (Mes) (Año)

**DATOS ESPECÍFICOS**

ítem	Descripción	Grupo de ajuste	Unidad	Cantidad
1.1.1	Localización, trazado y replanteo		m2	1

**I. Equipo**

Código	Descripción	Tipo	Tarifa/Hora	Rendimiento	Vr. Unitario
E078	Herramienta menor	%	\$ 1.230,14	0,05	\$ 61,51
<b>SUBTOTAL \$</b>					<b>\$ 61,51</b>

**II. Materiales**

Código	Descripción	Unidad	Cantidad	Precio Unitario	Vr. Unitario
M0464	Hilo Albañil	ml	2,000	\$ 83,50	\$ 167,00
M0465	Estaca de madera d=0,02m L=0,3 m	Und	0,050	\$ 3.075,00	\$ 153,75
<b>SUBTOTAL \$</b>					<b>\$ 320,75</b>

**III. Transporte**

Código	Descripción	Unidad	Cantidad	Distancia	(1) * (2)	Tarifa	Vr. Unitario
<b>SUBTOTAL \$</b>							<b>\$ -</b>

**IV. Mano de obra**

Código	Trabajador/Profesional	Jornal	Prestaciones (%)	Jornal Total	Rendimiento	Vr. Unitario
A0040010	Oficial	\$ 149.230,25	1,70	\$ 149.230,25	0,0050	\$ 746,15
A0100150	Ayudante	\$ 72.599,00	1,00	\$ 72.599,00	0,0067	\$ 483,99
<b>SUBTOTAL \$</b>						<b>\$ 1.230,14</b>
<b>TOTAL COSTO DIRECTO \$</b>						<b>\$ 1.612,00</b>

**V. Costos directos**

Descripción	Porcentaje	Valor Total
Administración	7%	\$ 112,84
Imprevistos	3%	\$ 48,36
Utilidad	5%	\$ 80,60
<b>SUBTOTAL \$</b>		<b>\$ 241,80</b>
<b>Precio Unitario Total Aproximado al Peso \$</b>		<b>\$ 1.854</b>

Firma \_\_\_\_\_  
 Nombre:  
 Representante Legal del Contratista o su Apoderado  
 Matricula No. :

OBSERVACIONES INTERVENTORÍA:

**APROBACIÓN POR INTERVENTORÍA**

Nota 1: Cuando se trate de Análisis de precios unitarios correspondientes a ítems de la propuesta económica aprobada, el Interventor aprueba el desglose de los componentes manteniendo el mismo precio unitario de cada ítem, cumpliendo con las especificaciones de construcción vigentes para el proyecto.

Nota 2: Cuando se trate de Análisis de precios unitarios de ítems no previstos, el Interventor aprueba el desglose y precio unitario de cada ítem no previsto, exigiendo la aplicación de los costos correspondientes a insumos y tarifas de la propuesta económica inicial cuando estén contemplados, cumpliendo con las especificaciones de construcción vigente para el proyecto.

Firma \_\_\_\_\_  
 Nombre:  
 Representante Legal del Interventor o su Apoderado  
 Matricula No. :

**NOTA:** Los documentos publicados periódicamente son propiedad del Instituto Nacional de Vías. Su uso con fines comerciales o de lucro a cualquier título sin previa autorización, está totalmente prohibido y constituye una infracción a la normatividad vigente.



Código	3667	Versión	1	Clasificación de la información	Publica <input checked="" type="checkbox"/> Reservada <input type="checkbox"/> Clasificada <input type="checkbox"/>
--------	------	---------	---	---------------------------------	---

ÍTEM BASE DE APU DE REFERENCIA:  PUBLICACIÓN:  
 ÍTEM DE PROYECTO PARTICULAR:  
 ÍTEM DE LA PROPUESTA ECONÓMICA:  ÍTEM NO PREVISTO:  ÍTEM APU PARTICULAR:   
 UNIDAD EJECUTORA: \_\_\_\_\_ DIRECCIÓN TERRITORIAL: \_\_\_\_\_

CONTRATO No. \_\_\_\_\_ FECHA: \_\_\_\_\_  
 OBJETO DEL CONTRATO: \_\_\_\_\_  
 CARRETERA: \_\_\_\_\_ SECTOR: \_\_\_\_\_  
 CONTRATISTA: \_\_\_\_\_  
 INTERVENTOR: \_\_\_\_\_ CONTRATO No. \_\_\_\_\_ FECHA: \_\_\_\_\_  
 FECHA DE CIERRE DEL PROCESO DE SELECCIÓN DEL CONTRATO: \_\_\_\_\_ / \_\_\_\_\_ / \_\_\_\_\_  
(Día) (Mes) (Año)

**DATOS ESPECÍFICOS**

ítem	Descripción	Grupo de ajuste	Unidad	Cantidad
2.1.1	Excavación sin clasificar de prestamos por medios mecánicos. Incluye trasiego, cargo y retiro		M3	1

**I. Equipo**

Código	Descripción	Tipo	Tarifa/Hora	Rendimiento	Vr. Unitario
E078	Herramienta menor	%	\$ 4.053,43	0,05	\$ 202,67
E116	Retroexcavadora, potencia en el volante 78 HP 2200 rpm	h	\$ 179.466,19	15,00	\$ 11.964,41
<b>SUBTOTAL \$</b>					\$ 12.167,08

**II. Materiales**

Código	Descripción	Unidad	Cantidad	Precio Unitario	Vr. Unitario
				\$ -	\$ -
				\$ -	\$ -
				\$ -	\$ -
				\$ -	\$ -
				\$ -	\$ -
<b>SUBTOTAL \$</b>					\$ -

**III. Transporte**

Código	Descripción	Unidad	Cantidad	Distancia	(1) * (2)	Tarifa	Vr. Unitario
T0010036	Transporte de material de remoción	m3-km	1,300	0,200	0,260	\$ 853,33	\$ 221,87
						\$ -	\$ -
						\$ -	\$ -
						\$ -	\$ -
<b>SUBTOTAL \$</b>							\$ 221,87

**IV. Mano de obra**

Código	Trabajador/Profesional	Jornal	Prestaciones (%)	Jornal Total	Rendimiento	Vr. Unitario
A0100150	Ayudante	\$ 72.599,00	1,00	\$ 72.599,00	0,0250	\$ 1.814,98
A0040010	Oficial	\$ 149.230,25	170%	\$ 149.230,25	0,0150	\$ 2.238,45
<b>SUBTOTAL \$</b>						\$ 4.053,43

**TOTAL COSTO DIRECTO \$ 16.442,00**

**V. Costos directos**

Descripción	Porcentaje	Valor Total
Administración	7%	\$ 1.150,94
Imprevistos	3%	\$ 493,26
Utilidad	5%	\$ 822,10
<b>SUBTOTAL \$</b>		\$ 2.466,30

**Precio Unitario Total Aproximado al Peso \$ 18.908**

Firma \_\_\_\_\_  
 Nombre: \_\_\_\_\_  
 Representante Legal del Contratista o su Apoderado  
 Matricula No. : \_\_\_\_\_

**OBSERVACIONES INTERVENTORIA:**

**APROBACIÓN POR INTERVENTORIA**

Nota 1: Cuando se trate de Análisis de precios unitarios correspondientes a ítems de la propuesta económica aprobada, el Interventor aprueba el desglose de los componentes manteniendo el mismo precio unitario de cada ítem, cumpliendo con las especificaciones de construcción vigentes para el proyecto.  
 Nota 2: Cuando se trate de Análisis de precios unitarios de ítems no previstos, el Interventor aprueba el desglose y precio unitario de cada ítem no previsto, exigiendo la aplicación de los costos correspondientes a insumos y tarifas de la propuesta económica inicial cuando estén contemplados, cumpliendo con las especificaciones de construcción vigente para el proyecto.

Firma \_\_\_\_\_  
 Nombre: \_\_\_\_\_  
 Representante Legal del Interventor o su Apoderado  
 Matricula No. : \_\_\_\_\_

**NOTA:** Los documentos publicados periódicamente son propiedad del Instituto Nacional de Vías. Su uso con fines comerciales o de lucro a cualquier título sin previa autorización, está totalmente prohibido y constituye una infracción a la normatividad vigente.

Código	3667	Versión	1	Clasificación de la información	Publica <input checked="" type="checkbox"/> Reservada <input type="checkbox"/> Clasificada <input type="checkbox"/>
--------	------	---------	---	---------------------------------	---

ÍTEM BASE DE APU DE REFERENCIA:  PUBLICACIÓN: \_\_\_\_\_  
 ÍTEM DE PROYECTO PARTICULAR: \_\_\_\_\_  
 ÍTEM DE LA PROPUESTA ECONÓMICA:  ÍTEM NO PREVISTO:  ÍTEM APU PARTICULAR:   
 UNIDAD EJECUTORA: \_\_\_\_\_ DIRECCIÓN TERRITORIAL: \_\_\_\_\_

CONTRATO No. \_\_\_\_\_ FECHA: \_\_\_\_\_  
 OBJETO DEL CONTRATO: \_\_\_\_\_  
 CARRETERA: \_\_\_\_\_ SECTOR: \_\_\_\_\_  
 CONTRATISTA: \_\_\_\_\_  
 INTERVENTOR: \_\_\_\_\_ CONTRATO No. \_\_\_\_\_ FECHA: \_\_\_\_\_  
 FECHA DE CIERRE DEL PROCESO DE SELECCIÓN DEL CONTRATO: \_\_\_\_\_ / \_\_\_\_\_ / \_\_\_\_\_  
(Día) (Mes) (Año)

**DATOS ESPECÍFICOS**

ítem	Descripción	Grupo de ajuste	Unidad	Cantidad
2.2.1	Relleno mecánico con material común de la excavación compactado con vibrocompactador de rana e=10cm. Incluye Acarreo Interno,		M3	1

Código	Descripción	Tipo	Tarifa/Hora	Rendimiento	Vr. Unitario
E078	Herramienta menor	%	\$ 10.358,34	0,05	\$ 517,92
E034	Compactador manual vibratorio (rana) con motor de 6 hp	h	\$ 9.174,77	0,12	\$ 1.055,10
<b>SUBTOTAL \$</b>					\$ 1.573,02

Código	Descripción	Unidad	Cantidad	Precio Unitario	Vr. Unitario
					\$ -
					\$ -
					\$ -
					\$ -
					\$ -
					\$ -
					\$ -
					\$ -
					\$ -
					\$ -
<b>SUBTOTAL \$</b>					\$ -

Código	Descripción	Unidad	Cantidad	Distancia	(1) * (2)	Tarifa	Vr. Unitario
							\$ -
							\$ -
							\$ -
							\$ -
							\$ -
<b>SUBTOTAL \$</b>							\$ -

Código	Trabajador/Profesional	Jornal	Prestaciones (%)	Jornal Total	Rendimiento	Vr. Unitario
A0030010	Obrero	\$ 87.782,50	1	\$ 87.782,50	0,0500	\$ 4.389,13
A0040010	Oficial	\$ 149.230,25	1,7	\$ 149.230,25	0,0400	\$ 5.969,21
<b>SUBTOTAL \$</b>						\$ 10.358,34
<b>TOTAL COSTO DIRECTO \$</b>						\$ 11.931,00

Descripción	Porcentaje	Valor Total
Administración	7%	\$ 835,17
Imprevistos	3%	\$ 357,93
Utilidad	5%	\$ 596,55
<b>SUBTOTAL \$</b>		\$ 1.789,65

**Precio Unitario Total Aproximado al Peso \$ \$ 13.721**

Firma \_\_\_\_\_  
 Nombre: \_\_\_\_\_  
 Representante Legal del Contratista o su Apoderado  
 Matricula No. : \_\_\_\_\_

**OBSERVACIONES INTERVENTORÍA:**

**APROBACIÓN POR INTERVENTORÍA**

Nota 1: Cuando se trate de Análisis de precios unitarios correspondientes a ítems de la propuesta económica aprobada, el Interventor aprueba el desglose de los componentes manteniendo el mismo precio unitario de cada ítem, cumpliendo con las especificaciones de construcción vigentes para el proyecto.

Nota 2: Cuando se trate de Análisis de precios unitarios de ítems no previstos, el Interventor aprueba el desglose y precio unitario de cada ítem no previsto, exigiendo la aplicación de los costos correspondientes a insumos y tarifas de la propuesta económica inicial cuando estén contemplados, cumpliendo con las especificaciones de construcción vigente para el proyecto.

Firma \_\_\_\_\_  
 Nombre: \_\_\_\_\_  
 Representante Legal del Interventor o su Apoderado  
 Matricula No. : \_\_\_\_\_

**NOTA: Los documentos publicados periódicamente son propiedad del Instituto Nacional de Vías. Su uso con fines comerciales o de lucro a cualquier título sin previa autorización, está totalmente prohibido y constituye una infracción a la normatividad vigente.**





Código	3667	Versión	1	Clasificación de la información	Publica <input checked="" type="checkbox"/> Reservada <input type="checkbox"/> Clasificada <input type="checkbox"/>
--------	------	---------	---	---------------------------------	---

ÍTEM BASE DE APU DE REFERENCIA:  PUBLICACIÓN:  
 ÍTEM DE PROYECTO PARTICULAR:  
 ÍTEM DE LA PROPUESTA ECONÓMICA:  ÍTEM NO PREVISTO:  ÍTEM APU PARTICULAR:   
 UNIDAD EJECUTORA: \_\_\_\_\_ DIRECCIÓN TERRITORIAL: \_\_\_\_\_

CONTRATO No. \_\_\_\_\_ FECHA: \_\_\_\_\_  
 OBJETO DEL CONTRATO: \_\_\_\_\_  
 CARRETERA: \_\_\_\_\_ SECTOR: \_\_\_\_\_  
 CONTRATISTA: \_\_\_\_\_  
 INTERVENTOR: \_\_\_\_\_ CONTRATO No. \_\_\_\_\_ FECHA: \_\_\_\_\_  
 FECHA DE CIERRE DEL PROCESO DE SELECCIÓN DEL CONTRATO: \_\_\_\_\_ / \_\_\_\_\_ / \_\_\_\_\_  
(Día) (Mes) (Año)

**DATOS ESPECÍFICOS**

ítem	Descripción	Grupo de ajuste	Unidad	Cantidad
3.0.1	Suministro y construcción de concreto de limpieza/Solado f'c=14 Mpa=2000 PSI , e=5cm. Impermeabilizado		M2	1

**I. Equipo**

Código	Descripción	Tipo	Tarifa/Hora	Rendimiento	Vr. Unitario
E078	Herramienta menor	%	\$ 7.380,87	0,05	\$ 369,04
<b>SUBTOTAL \$</b>					\$ 369,04

**II. Materiales**

Código	Descripción	Unidad	Cantidad	Precio Unitario	Vr. Unitario
M0117	Concreto resistencia 14 Mpa	m3	0,040	\$ 538.742,00	\$ 21.549,68
M0604	Sika-1 Aditivo Impermeabilizante Para Morteros	gl	0,020	\$ 69.900,00	\$ 1.398,00
<b>SUBTOTAL \$</b>					\$ 22.947,68

**III. Transporte**

Código	Descripción	Unidad	Cantidad	Distancia	(1) * (2)	Tarifa	Vr. Unitario
T0010009	Transporte de concreto	m3-km	0,100		12,000	\$ 1.089,87	\$ 13.078,44
<b>SUBTOTAL \$</b>							\$ 13.078,44

**IV. Mano de obra**

Código	Trabajador/Profesional	Jornal	Prestaciones (%)	Jornal Total	Rendimiento	Vr. Unitario
A0030010	Obrero	\$ 72.599,00	1,00	\$ 72.599,00	0,0400	\$ 2.903,96
A0040010	Oficial	\$ 87.782,50	1,7	\$ 149.230,25	0,0300	\$ 4.476,91
<b>SUBTOTAL \$</b>						\$ 7.380,87

**TOTAL COSTO DIRECTO \$ 43.776,00**

**V. Costos directos**

Descripción	Porcentaje	Valor Total
Administración	7%	\$ 3.064,32
Imprevistos	3%	\$ 1.313,28
Utilidad	5%	\$ 2.188,80
<b>SUBTOTAL \$</b>		\$ 6.566,40

**Precio Unitario Total Aproximado al Peso \$ 50.342**

Firma \_\_\_\_\_  
 Nombre: \_\_\_\_\_  
 Representante Legal del Contratista o su Apoderado  
 Matricula No. : \_\_\_\_\_

**OBSERVACIONES INTERVENTORIA:**

**APROBACIÓN POR INTERVENTORÍA**

Nota 1: Cuando se trate de Análisis de precios unitarios correspondientes a ítems de la propuesta económica aprobada, el Interventor aprueba el desglose de los componentes manteniendo el mismo precio unitario de cada ítem, cumpliendo con las especificaciones de construcción vigentes para el proyecto.

Nota 2: Cuando se trate de Análisis de precios unitarios de ítems no previstos, el Interventor aprueba el desglose y precio unitario de cada ítem no previsto, exigiendo la aplicación de los costos correspondientes a insumos y tarifas de la propuesta económica inicial cuando estén contemplados, cumpliendo con las especificaciones de construcción vigente para el proyecto.

Firma \_\_\_\_\_  
 Nombre: \_\_\_\_\_  
 Representante Legal del Interventor o su Apoderado  
 Matricula No. : \_\_\_\_\_

**NOTA:** Los documentos publicados periódicamente son propiedad del Instituto Nacional de Vías. Su uso con fines comerciales o de lucro a cualquier título sin previa autorización, está totalmente prohibido y constituye una infracción a la normatividad vigente.

Código	3667	Versión	1	Clasificación de la información	Publica <input checked="" type="checkbox"/> Reservada <input type="checkbox"/> Clasificada <input type="checkbox"/>
--------	------	---------	---	---------------------------------	---

ÍTEM BASE DE APU DE REFERENCIA:  PUBLICACIÓN:

ÍTEM DE PROYECTO PARTICULAR:

ÍTEM DE LA PROPUESTA ECONÓMICA:  ÍTEM NO PREVISTO:  ÍTEM APU PARTICULAR:

UNIDAD EJECUTORA: \_\_\_\_\_ DIRECCIÓN TERRITORIAL: \_\_\_\_\_

CONTRATO No. \_\_\_\_\_ FECHA: \_\_\_\_\_

OBJETO DEL CONTRATO: \_\_\_\_\_

CARRETERA: \_\_\_\_\_ SECTOR: \_\_\_\_\_

CONTRATISTA: \_\_\_\_\_

INTERVENTOR: \_\_\_\_\_ CONTRATO No. \_\_\_\_\_ FECHA: \_\_\_\_\_

FECHA DE CIERRE DEL PROCESO DE SELECCIÓN DEL CONTRATO: \_\_\_\_\_ / \_\_\_\_\_ / \_\_\_\_\_  
(Día) (Mes) (Año)

**DATOS ESPECÍFICOS**

ítem	Descripción	Grupo de ajuste	Unidad	Cantidad
3.1.2	Zapatas en concreto f'c=3000 PSI. Incluye porcentaje de formaletería ordinaria para los sitios donde no se funda contra terreno. Impermeabilizado .NO incluye aceros.		M3	1

**I. Equipo**

Código	Descripción	Tipo	Tarifa/Hora	Rendimiento	Vr. Unitario
E078	Herramienta menor	%	\$ 62.717,21	0,05	\$ 3.135,86
E127	Vibrador de concreto, potencia aproximada de 3 hp, mangueras de 4 a 6 metros	h	\$ 8.379,02	3,00	\$ 2.793,01
E062	Formaleta metálica para concreto (m2)	h	\$ 934,69	3,00	\$ 2.804,06
<b>SUBTOTAL \$</b>					\$ 8.732,92

**II. Materiales**

Código	Descripción	Unidad	Cantidad	Precio Unitario	Vr. Unitario
M0118	Concreto resistencia 21 MPa	m3	1,050	\$ 583.071,00	\$ 612.224,55
M0604	Sika-1 Aditivo Impermeabilizante Para Morteros	gl	0,250	\$ 69.900,00	\$ 17.475,00
<b>SUBTOTAL \$</b>					\$ 629.699,55

**III. Transporte**

Código	Descripción	Unidad	Cantidad	Distancia	(1) * (2)	Tarifa	Vr. Unitario
T0010009	Transporte de concreto	m3-km	1,050	25,0	26,250	\$ 1.089,87	\$ 28.609,10
<b>SUBTOTAL \$</b>							\$ 28.609,10

**IV. Mano de obra**

Código	Trabajador/Profesional	Jornal	Prestaciones (%)	Jornal Total	Rendimiento	Vr. Unitario
A0030010	Obrero	\$ 69.141,90	1,05	\$ 72.599,00	0,35	\$ 25.409,65
A0040010	Oficial	\$ 87.782,50	1,7	\$ 149.230,25	0,25	\$ 37.307,56
<b>SUBTOTAL \$</b>						\$ 62.717,21

**TOTAL COSTO DIRECTO \$ 729.759,00**

**V. Costos directos**

Descripción	Porcentaje	Valor Total
Administración	7%	\$ 51.083,13
Imprevistos	3%	\$ 21.892,77
Utilidad	5%	\$ 36.487,95
<b>SUBTOTAL \$</b>		\$ 109.463,85

**Precio Unitario Total Aproximado al Peso \$ 839.223**

Firma \_\_\_\_\_  
Nombre: \_\_\_\_\_  
Representante Legal del Contratista o su Apoderado  
Matrícula No. : \_\_\_\_\_

**OBSERVACIONES INTERVENTORÍA:**

**APROBACIÓN POR INTERVENTORÍA**  
Nota 1: Cuando se trate de Análisis de precios unitarios correspondientes a ítems de la propuesta económica aprobada, el Interventor aprueba el desglose de los componentes manteniendo el mismo precio unitario de cada ítem, cumpliendo con las especificaciones de construcción vigentes para el proyecto.  
Nota 2: Cuando se trate de Análisis de precios unitarios de ítems no previstos, el Interventor aprueba el desglose y precio unitario de cada ítem no previsto, exigiendo la aplicación de los costos correspondientes a insumos y tarifas de la propuesta económica inicial cuando estén contemplados, cumpliendo con las especificaciones de construcción vigente para el proyecto.

Firma \_\_\_\_\_  
Nombre: \_\_\_\_\_  
Representante Legal del Interventor o su Apoderado  
Matrícula No. : \_\_\_\_\_

**NOTA:** Los documentos publicados periódicamente son propiedad del Instituto Nacional de Vías. Su uso con fines comerciales o de lucro a cualquier título sin previa autorización, está totalmente prohibido y constituye una infracción a la normatividad vigente.

Código	3667	Versión	1	Clasificación de la información	Publica <input checked="" type="checkbox"/> Reservada <input type="checkbox"/> Clasificada <input type="checkbox"/>
--------	------	---------	---	---------------------------------	---

ÍTEM BASE DE APU DE REFERENCIA:  PUBLICACIÓN:  
 ÍTEM DE PROYECTO PARTICULAR:  
 ÍTEM DE LA PROPUESTA ECONÓMICA:  ÍTEM NO PREVISTO:  ÍTEM APU PARTICULAR:   
 UNIDAD EJECUTORA: \_\_\_\_\_ DIRECCIÓN TERRITORIAL: \_\_\_\_\_

CONTRATO No. \_\_\_\_\_ FECHA: \_\_\_\_\_  
 OBJETO DEL CONTRATO: \_\_\_\_\_  
 CARRETERA: \_\_\_\_\_ SECTOR: \_\_\_\_\_  
 CONTRATISTA: \_\_\_\_\_  
 INTERVENTOR: \_\_\_\_\_ CONTRATO No. \_\_\_\_\_ FECHA: \_\_\_\_\_  
 FECHA DE CIERRE DEL PROCESO DE SELECCIÓN DEL CONTRATO: \_\_\_\_\_ / \_\_\_\_\_ / \_\_\_\_\_  
(Día) (Mes) (Año)

**DATOS ESPECÍFICOS**

ítem	Descripción	Grupo de ajuste	Unidad	Cantidad
3.2.1	Vigas de cimentación en concreto f'c=3000 PSI. Incluye porcentaje de formaletería ordinaria para los sitios donde no se funda contra terreno. Impermeabilizado. NO incluye aceros.		M3	1

**I. Equipo**

Código	Descripción	Tipo	Tarifa/Hora	Rendimiento	Vr. Unitario
E078	Herramienta menor	%	\$ 84.900,14	0,05	\$ 4.245,01
E062	Formaleta metálica para concreto (m2)	h	\$ 934,69	3,00	\$ 2.804,06
E129	Vibrador de concreto, potencia aproximada de 3 hp, mangueras de 4 a 6 metros	h	\$ 57.620,54	20,0	\$ 2.881,03
<b>SUBTOTAL \$</b>					\$ 9.930,09

**II. Materiales**

Código	Descripción	Unidad	Cantidad	Precio Unitario	Vr. Unitario
M0118	Concreto resistencia 21 MPa	m3	1,050	\$ 583.071,00	\$ 612.224,55
M0604	Sika-1 Aditivo Impermeabilizante Para Morteros	gl	0,250	\$ 69.900,00	\$ 17.475,00
<b>SUBTOTAL \$</b>					\$ 629.699,55

**III. Transporte**

Código	Descripción	Unidad	Cantidad	Distancia	(1) * (2)	Tarifa	Vr. Unitario
T0010009	Transporte de concreto	m3-km	1,050	25,000	26,250	\$ 1.089,87	\$ 28.609,10
<b>SUBTOTAL \$</b>							\$ 28.609,10

**IV. Mano de obra**

Código	Trabajador/Profesional	Jornal	Prestaciones (%)	Jornal Total	Rendimiento	Vr. Unitario
A0100150	Ayudante	\$ 72.599,00	1,00	\$ 72.599,00	0,45	\$ 32.669,55
A0040010	Oficial	\$ 149.230,25	1,70	\$ 149.230,25	0,35	\$ 52.230,59
<b>SUBTOTAL \$</b>						\$ 84.900,14
<b>TOTAL COSTO DIRECTO \$</b>						\$ 753.139,00

**V. Costos directos**

Descripción	Porcentaje	Valor Total
Administración	7%	\$ 52.719,73
Imprevistos	3%	\$ 22.584,17
Utilidad	5%	\$ 37.656,95
<b>SUBTOTAL \$</b>		\$ 112.970,85

**Precio Unitario Total Aproximado al Peso \$ 866.110**

Firma \_\_\_\_\_  
 Nombre: \_\_\_\_\_  
 Representante Legal del Contratista o su Apoderado  
 Matricula No. : \_\_\_\_\_

OBSERVACIONES INTERVENTORÍA:

**APROBACIÓN POR INTERVENTORÍA**

Nota 1: Cuando se trate de Análisis de precios unitarios correspondientes a ítems de la propuesta económica aprobada, el Interventor aprueba el desglose de los componentes manteniendo el mismo precio unitario de cada ítem, cumpliendo con las especificaciones de construcción vigentes para el proyecto.

Nota 2: Cuando se trate de Análisis de precios unitarios de ítems no previstos, el Interventor aprueba el desglose y precio unitario de cada ítem no previsto, exigiendo la aplicación de los costos correspondientes a insumos y tarifas de la propuesta económica inicial cuando estén contemplados, cumpliendo con las especificaciones de construcción vigente para el proyecto.

Firma \_\_\_\_\_  
 Nombre: \_\_\_\_\_  
 Representante Legal del Interventor o su Apoderado  
 Matricula No. : \_\_\_\_\_

**NOTA:** Los documentos publicados periódicamente son propiedad del Instituto Nacional de Vías. Su uso con fines comerciales o de lucro a cualquier título sin previa autorización, está totalmente prohibido y constituye una infracción a la normatividad vigente.

Código	3667	Versión	1	Clasificación de la información	Publica <input checked="" type="checkbox"/> Reservada <input type="checkbox"/> Clasificada <input type="checkbox"/>
--------	------	---------	---	---------------------------------	---

ÍTEM BASE DE APU DE REFERENCIA:  PUBLICACIÓN:  
 ÍTEM DE PROYECTO PARTICULAR:  
 ÍTEM DE LA PROPUESTA ECONÓMICA:  ÍTEM NO PREVISTO:  ÍTEM APU PARTICULAR:   
 UNIDAD EJECUTORA: \_\_\_\_\_ DIRECCIÓN TERRITORIAL: \_\_\_\_\_

CONTRATO No. \_\_\_\_\_ FECHA: \_\_\_\_\_  
 OBJETO DEL CONTRATO: \_\_\_\_\_  
 CARRETERA: \_\_\_\_\_ SECTOR: \_\_\_\_\_  
 CONTRATISTA: \_\_\_\_\_  
 INTERVENTOR: \_\_\_\_\_ CONTRATO No. \_\_\_\_\_ FECHA: \_\_\_\_\_  
 FECHA DE CIERRE DEL PROCESO DE SELECCIÓN DEL CONTRATO: \_\_\_\_\_ / \_\_\_\_\_ / \_\_\_\_\_  
 (Día) (Mes) (Año)

**DATOS ESPECÍFICOS**

ítem	Descripción	Grupo de ajuste	Unidad	Cantidad
3.3.1	Suministro e instalación de Acero corrugado de 60.000 PSI = 420 Mpa. Incluye corte, figurado y fijación. Para Vigas		Kg	1

**I. Equipo**

Código	Descripción	Tipo	Tarifa/Hora	Rendimiento	Vr. Unitario
E078	Herramienta menor	%	\$ 474,03	0,05	\$ 23,70
<b>SUBTOTAL \$</b>					\$ 23,70

**II. Materiales**

Código	Descripción	Unidad	Cantidad	Precio Unitario	Vr. Unitario
M0380	Varilla de acero corrugada de refuerzo #3 (3/8")	kg	1,050	\$ 4.992,21	\$ 5.241,82
M0045	Alambre negro para amarre calibre 18	kg	0,030	\$ 7.403,33	\$ 222,10
<b>SUBTOTAL \$</b>					\$ 5.463,92

**III. Transporte**

Código	Descripción	Unidad	Cantidad	Distancia	(1) * (2)	Tarifa	Vr. Unitario
T0100002	Transporte de acero	kg-km	1,000	25,000	25,000	\$ 0,82	\$ 20,48
<b>SUBTOTAL \$</b>							\$ 20,48

**IV. Mano de obra**

Código	Trabajador/Profesional	Jornal	Prestaciones (%)	Jornal Total	Rendimiento	Vr. Unitario
A0030010	Obrero	\$ 87.782,50	1	\$ 87.782,50	0,0020	\$ 175,57
A0040010	Oficial	\$ 87.782,50	1,7	\$ 149.230,25	0,0020	\$ 298,46
<b>SUBTOTAL \$</b>						\$ 474,03

**TOTAL COSTO DIRECTO \$ 5.982,00**
**V. Costos directos**

Descripción	Porcentaje	Valor Total
Administración	7%	\$ 418,74
Imprevistos	3%	\$ 179,46
Utilidad	5%	\$ 299,10
<b>SUBTOTAL \$</b>		\$ 897,30

**Precio Unitario Total Aproximado al Peso \$ 6.879**

Firma \_\_\_\_\_  
 Nombre: \_\_\_\_\_  
 Representante Legal del Contratista o su Apoderado  
 Matricula No. : \_\_\_\_\_

**OBSERVACIONES INTERVENTORÍA:**
**APROBACIÓN POR INTERVENTORÍA**

Nota 1: Cuando se trate de Análisis de precios unitarios correspondientes a ítems de la propuesta económica aprobada, el Interventor aprueba el desglose de los componentes manteniendo el mismo precio unitario de cada ítem, cumpliendo con las especificaciones de construcción vigentes para el proyecto.

Nota 2: Cuando se trate de Análisis de precios unitarios de ítems no previstos, el Interventor aprueba el desglose y precio unitario de cada ítem no previsto, exigiendo la aplicación de los costos correspondientes a insumos y tarifas de la propuesta económica inicial cuando estén contemplados, cumpliendo con las especificaciones de construcción vigente para el proyecto.

Firma \_\_\_\_\_  
 Nombre: \_\_\_\_\_  
 Representante Legal del Interventor o su Apoderado  
 Matricula No. : \_\_\_\_\_

**NOTA:** Los documentos publicados periódicamente son propiedad del Instituto Nacional de Vías. Su uso con fines comerciales o de lucro a cualquier título sin previa autorización, está totalmente prohibido y constituye una infracción a la normatividad vigente.



Código	3667	Versión	1	Clasificación de la información	Publica <input checked="" type="checkbox"/> Reservada <input type="checkbox"/> Clasificada <input type="checkbox"/>
--------	------	---------	---	---------------------------------	---

ÍTEM BASE DE APU DE REFERENCIA:  PUBLICACIÓN: \_\_\_\_\_  
 ÍTEM DE PROYECTO PARTICULAR: \_\_\_\_\_  
 ÍTEM DE LA PROPUESTA ECONÓMICA:  ÍTEM NO PREVISTO:  ÍTEM APU PARTICULAR:   
 UNIDAD EJECUTORA: \_\_\_\_\_ DIRECCIÓN TERRITORIAL: \_\_\_\_\_

CONTRATO No. \_\_\_\_\_ FECHA: \_\_\_\_\_  
 OBJETO DEL CONTRATO: \_\_\_\_\_  
 CARRETERA: \_\_\_\_\_ SECTOR: \_\_\_\_\_  
 CONTRATISTA: \_\_\_\_\_  
 INTERVENTOR: \_\_\_\_\_ CONTRATO No. \_\_\_\_\_ FECHA: \_\_\_\_\_  
 FECHA DE CIERRE DEL PROCESO DE SELECCIÓN DEL CONTRATO: \_\_\_\_\_ / \_\_\_\_\_ / \_\_\_\_\_  
(Día) (Mes) (Año)

**DATOS ESPECÍFICOS**

ítem	Descripción	Grupo de ajuste	Unidad	Cantidad
3.3.1	Suministro e instalación de Acero corrugado de 60.000 PSI = 420 Mpa. Incluye corte, figurado y fijación.(cimentación - zapatas)		Kg	1

**I. Equipo**

Código	Descripción	Tipo	Tarifa/Hora	Rendimiento	Vr. Unitario
E078	Herramienta menor	%	\$ 474,03	0,05	\$ 23,70
<b>SUBTOTAL \$</b>					<b>23,70</b>

**II. Materiales**

Código	Descripción	Unidad	Cantidad	Precio Unitario	Vr. Unitario
M0380	Varilla de acero corrugada de refuerzo (elementos estructurales)	kg	1,050	\$ 4.992,21	\$ 5.241,82
M0045	Alambre negro para amarre calibre 18	kg	0,030	\$ 7.403,33	\$ 222,10
<b>SUBTOTAL \$</b>					<b>5.463,92</b>

**III. Transporte**

Código	Descripción	Unidad	Cantidad	Distancia	(1) * (2)	Tarifa	Vr. Unitario
T0100002	Transporte de acero	kg-km	1,000	25,000	25,000	\$ 0,82	\$ 20,48
<b>SUBTOTAL \$</b>							<b>20,48</b>

**IV. Mano de obra**

Código	Trabajador/Profesional	Jornal	Prestaciones (%)	Jornal Total	Rendimiento	Vr. Unitario
A0030010	Obrero	\$ 87.782,50	1	\$ 87.782,50	0,0020	\$ 175,57
A0040010	Oficial	\$ 87.782,50	1,7	\$ 149.230,25	0,0020	\$ 298,46
<b>SUBTOTAL \$</b>						<b>474,03</b>

**TOTAL COSTO DIRECTO \$ 5.982,00**

**V. Costos directos**

Descripción	Porcentaje	Valor Total
Administración	7%	\$ 418,74
Imprevistos	3%	\$ 179,46
Utilidad	5%	\$ 299,10
<b>SUBTOTAL \$</b>		<b>897,30</b>

**Precio Unitario Total Aproximado al Peso \$ 6.879**

Firma \_\_\_\_\_  
 Nombre: \_\_\_\_\_  
 Representante Legal del Contratista o su Apoderado  
 Matricula No. : \_\_\_\_\_

**OBSERVACIONES INTERVENTORÍA:**

**APROBACIÓN POR INTERVENTORÍA**

Nota 1: Cuando se trate de Análisis de precios unitarios correspondientes a ítems de la propuesta económica aprobada, el Interventor aprueba el desglose de los componentes manteniendo el mismo precio unitario de cada ítem, cumpliendo con las especificaciones de construcción vigentes para el proyecto.

Nota 2: Cuando se trate de Análisis de precios unitarios de ítems no previstos, el Interventor aprueba el desglose y precio unitario de cada ítem no previsto, exigiendo la aplicación de los costos correspondientes a insumos y tarifas de la propuesta económica inicial cuando estén contemplados, cumpliendo con las especificaciones de construcción vigente para el proyecto.

Firma \_\_\_\_\_  
 Nombre: \_\_\_\_\_  
 Representante Legal del Interventor o su Apoderado  
 Matricula No. : \_\_\_\_\_

**NOTA:** Los documentos publicados periódicamente son propiedad del Instituto Nacional de Vías. Su uso con fines comerciales o de lucro a cualquier título sin previa autorización, está totalmente prohibido y constituye una infracción a la normatividad vigente.

Código	3667	Versión	1	Clasificación de la información	Publica <input checked="" type="checkbox"/> Reservada <input type="checkbox"/> Clasificada <input type="checkbox"/>
--------	------	---------	---	---------------------------------	---

ÍTEM BASE DE APU DE REFERENCIA:  PUBLICACIÓN:

ÍTEM DE PROYECTO PARTICULAR:

ÍTEM DE LA PROPUESTA ECONÓMICA:  ÍTEM NO PREVISTO:  ÍTEM APU PARTICULAR:

UNIDAD EJECUTORA: \_\_\_\_\_ DIRECCIÓN TERRITORIAL: \_\_\_\_\_

CONTRATO No. \_\_\_\_\_ FECHA: \_\_\_\_\_

OBJETO DEL CONTRATO: \_\_\_\_\_

CARRETERA: \_\_\_\_\_ SECTOR: \_\_\_\_\_

CONTRATISTA: \_\_\_\_\_

INTERVENTOR: \_\_\_\_\_ CONTRATO No. \_\_\_\_\_ FECHA: \_\_\_\_\_

FECHA DE CIERRE DEL PROCESO DE SELECCIÓN DEL CONTRATO: \_\_\_\_\_ / \_\_\_\_\_ / \_\_\_\_\_  
(Día) (Mes) (Año)

**DATOS ESPECÍFICOS**

ítem	Descripción	Grupo de ajuste	Unidad	Cantidad
3.4.1	Suministro e instalación de Malla de acero de refuerzo electrosoldada M084. Incluye corte, figurado y fijación		M2	1

**I. Equipo**

Código	Descripción	Tipo	Tarifa/Hora	Rendimiento	Vr. Unitario
E078	Herramienta menor	%	\$ 2.218,29	0,05	\$ 110,91
<b>SUBTOTAL \$</b>					\$ 110,91

**II. Materiales**

Código	Descripción	Unidad	Cantidad	Precio Unitario	Vr. Unitario
M0199	Malla electrosoldada de 5/16 e= 10 cm	m2	1,050	\$ 9.719,50	\$ 10.205,48
M0045	Alambre negro para amarre calibre 18	kg	0,010	\$ 7.403,33	\$ 74,03
					\$ -
					\$ -
					\$ -
					\$ -
					\$ -
<b>SUBTOTAL \$</b>					\$ 10.279,51

**III. Transporte**

Código	Descripción	Unidad	Cantidad	Distancia	(1) * (2)	Tarifa	Vr. Unitario
T0100002	Transporte de acero	kg-km	1,000	25,000	25,000	\$ 0,82	\$ 20,48
							\$ -
							\$ -
							\$ -
							\$ -
<b>SUBTOTAL \$</b>							\$ 20,48

**IV. Mano de obra**

Código	Trabajador/Profesional	Jornal	Prestaciones (%)	Jornal Total	Rendimiento	Vr. Unitario
A0030020	Ayudante	\$ 72.599,00	1	\$ 72.599,00	0,0100	\$ 725,99
A0040010	Oficial	\$ 87.782,50	1,7	\$ 149.230,25	0,0100	\$ 1.492,30
<b>SUBTOTAL \$</b>						\$ 2.218,29

**TOTAL COSTO DIRECTO \$ \$ 12.629,00**

**V. Costos directos**

Descripción	Porcentaje	Valor Total
Administración	7%	\$ 884,03
Imprevistos	3%	\$ 378,87
Utilidad	5%	\$ 631,45
<b>SUBTOTAL \$</b>		\$ 1.894,35

**Precio Unitario Total Aproximado al Peso \$ \$ 14.523**

Firma \_\_\_\_\_  
Nombre: \_\_\_\_\_  
Representante Legal del Contratista o su Apoderado  
Matricula No. : \_\_\_\_\_

**OBSERVACIONES INTERVENTORÍA:**

**APROBACIÓN POR INTERVENTORÍA**

Nota 1: Cuando se trate de Análisis de precios unitarios correspondientes a ítems de la propuesta económica aprobada, el Interventor aprueba el desglose de los componentes manteniendo el mismo precio unitario de cada ítem, cumpliendo con las especificaciones de construcción vigentes para el proyecto.

Nota 2: Cuando se trate de Análisis de precios unitarios de ítems no previstos, el Interventor aprueba el desglose y precio unitario de cada ítem no previsto, exigiendo la aplicación de los costos correspondientes a insumos y tarifas de la propuesta económica inicial cuando estén contemplados, cumpliendo con las especificaciones de construcción vigente para el proyecto.

Firma \_\_\_\_\_  
Nombre: \_\_\_\_\_  
Representante Legal del Interventor o su Apoderado  
Matricula No. : \_\_\_\_\_

**NOTA:** Los documentos publicados periódicamente son propiedad del Instituto Nacional de Vías. Su uso con fines comerciales o de lucro a cualquier título sin previa autorización, está totalmente prohibido y constituye una infracción a la normatividad vigente.



Código	3667	Versión	1	Clasificación de la información	Publica <input checked="" type="checkbox"/> Reservada <input type="checkbox"/> Clasificada <input type="checkbox"/>
--------	------	---------	---	---------------------------------	---

ÍTEM BASE DE APU DE REFERENCIA:  PUBLICACIÓN: \_\_\_\_\_  
 ÍTEM DE PROYECTO PARTICULAR: \_\_\_\_\_  
 ÍTEM DE LA PROPUESTA ECONÓMICA:  ÍTEM NO PREVISTO:  ÍTEM APU PARTICULAR:   
 UNIDAD EJECUTORA: \_\_\_\_\_ DIRECCIÓN TERRITORIAL: \_\_\_\_\_

CONTRATO No. \_\_\_\_\_ FECHA: \_\_\_\_\_  
 OBJETO DEL CONTRATO: \_\_\_\_\_  
 CARRETERA: \_\_\_\_\_ SECTOR: \_\_\_\_\_  
 CONTRATISTA: \_\_\_\_\_  
 INTERVENTOR: \_\_\_\_\_ CONTRATO No. \_\_\_\_\_ FECHA: \_\_\_\_\_  
 FECHA DE CIERRE DEL PROCESO DE SELECCIÓN DEL CONTRATO: \_\_\_\_\_ / \_\_\_\_\_ / \_\_\_\_\_  
(Día) (Mes) (Año)

**DATOS ESPECÍFICOS**

ítem	Descripción	Grupo de ajuste	Unidad	Cantidad
4.3.1	Placa de contrapiso en concreto e.= 10 cm f'c=3000 PSI para establo. Incluye acbaado estriado para permitir depazamiento del ganado. Impermeabilizado . NO incluye aceros ni mallas electrosoldadas.		M2	1

**I. Equipo**

Código	Descripción	Tipo	Tarifa/Hora	Rendimiento	Vr. Unitario
E078	Herramienta menor	%	\$ 6.654,88	0,05	\$ 332,74
<b>SUBTOTAL \$</b>					\$ 332,74

**II. Materiales**

Código	Descripción	Unidad	Cantidad	Precio Unitario	Vr. Unitario
M0532	MADERA T. CHAPA-ORNIDARIO 0.30	ML	0,510	\$ 7.833,00	\$ 3.994,83
M0118	Concreto resistencia 21 MPa	m3	0,105	\$ 583.071,00	\$ 61.222,46
M0604	Sika-1 Aditivo Impermeabilizante Para Morteros	gl	0,050	\$ 69.900,00	\$ 3.495,00
<b>SUBTOTAL \$</b>					\$ 68.712,29

**III. Transporte**

Código	Descripción	Unidad	Cantidad	Distancia	(1) * (2)	Tarifa	Vr. Unitario
T0010009	Transporte de concreto	m3-km	0,110	25,000	2,750	\$ 1.089,87	\$ 2.997,14
<b>SUBTOTAL \$</b>							\$ 2.997,14

**IV. Mano de obra**

Código	Trabajador/Profesional	Jornal	Prestaciones (%)	Jornal Total	Rendimiento	Vr. Unitario
A0100150	Ayudante	\$ 72.599,00	1	\$ 72.599,00	0,0300	\$ 2.177,97
A0040010	Oficial	\$ 87.782,50	1,7	\$ 149.230,25	0,0300	\$ 4.476,91
<b>SUBTOTAL \$</b>						\$ 6.654,88
<b>TOTAL COSTO DIRECTO \$</b>						\$ 78.697,00

**V. Costos directos**

Descripción	Porcentaje	Valor Total
Administración	7%	\$ 5.508,79
Imprevistos	3%	\$ 2.360,91
Utilidad	5%	\$ 3.934,85
<b>SUBTOTAL \$</b>		\$ 11.804,55

**Precio Unitario Total Aproximado al Peso \$ \$ 90.502**

Firma \_\_\_\_\_  
 Nombre: \_\_\_\_\_  
 Representante Legal del Contratista o su Apoderado  
 Matricula No. : \_\_\_\_\_

**OBSERVACIONES INTERVENTORÍA:**

\_\_\_\_\_

\_\_\_\_\_

**APROBACIÓN POR INTERVENTORÍA**

Nota 1: Cuando se trate de Análisis de precios unitarios correspondientes a ítems de la propuesta económica aprobada, el Interventor aprueba el desglose de los componentes manteniendo el mismo precio unitario de cada ítem, cumpliendo con las especificaciones de construcción vigentes para el proyecto.

Nota 2: Cuando se trate de Análisis de precios unitarios de ítems no previstos, el Interventor aprueba el desglose y precio unitario de cada ítem no previsto, exigiendo la aplicación de los costos correspondientes a insumos y tarifas de la propuesta económica inicial cuando estén contemplados, cumpliendo con las especificaciones de construcción vigente para el proyecto.

Firma \_\_\_\_\_  
 Nombre: \_\_\_\_\_  
 Representante Legal del Interventor o su Apoderado  
 Matricula No. : \_\_\_\_\_

Código	3667	Versión	1	Clasificación de la información	Publica <input checked="" type="checkbox"/> Reservada <input type="checkbox"/> Clasificada <input type="checkbox"/>
--------	------	---------	---	---------------------------------	---

ÍTEM BASE DE APU DE REFERENCIA:  PUBLICACIÓN: \_\_\_\_\_

ÍTEM DE PROYECTO PARTICULAR: \_\_\_\_\_

ÍTEM DE LA PROPUESTA ECONÓMICA:  ÍTEM NO PREVISTO:  ÍTEM APU PARTICULAR:

UNIDAD EJECUTORA: \_\_\_\_\_ DIRECCIÓN TERRITORIAL: \_\_\_\_\_

CONTRATO No. \_\_\_\_\_ FECHA: \_\_\_\_\_

OBJETO DEL CONTRATO: \_\_\_\_\_

CARRETERA: \_\_\_\_\_ SECTOR: \_\_\_\_\_

CONTRATISTA: \_\_\_\_\_

INTERVENTOR: \_\_\_\_\_ CONTRATO No. \_\_\_\_\_ FECHA: \_\_\_\_\_

FECHA DE CIERRE DEL PROCESO DE SELECCIÓN DEL CONTRATO: \_\_\_\_\_ / \_\_\_\_\_ / \_\_\_\_\_  
(Día) (Mes) (Año)

**DATOS ESPECÍFICOS**

ítem	Descripción	Grupo de ajuste	Unidad	Cantidad
# <sub>i</sub> REF!	# <sub>i</sub> REF!		M2	1

**I. Equipo**

Código	Descripción	Tipo	Tarifa/Hora	Rendimiento	Vr. Unitario
E078	Herramienta menor	%	\$ 2.581,29	0,05	\$ 129,06
<b>SUBTOTAL \$</b>					\$ 129,06

**II. Materiales**

Código	Descripción	Unidad	Cantidad	Precio Unitario	Vr. Unitario
M0021	Agregado grueso (grava)	m3	0,105	\$ 123.604,00	\$ 12.978,42
					\$ -
					\$ -
					\$ -
					\$ -
					\$ -
<b>SUBTOTAL \$</b>					\$ 12.978,42

**III. Transporte**

Código	Descripción	Unidad	Cantidad	Distancia	(1) * (2)	Tarifa	Vr. Unitario
T0010400	Transporte de agregados	m3-km	0,500	25,000	25,000	\$ 777,03	\$ 19.425,63
							\$ -
							\$ -
							\$ -
							\$ -
<b>SUBTOTAL \$</b>							\$ 19.425,63

**IV. Mano de obra**

Código	Trabajador/Profesional	Jornal	Prestaciones (%)	Jornal Total	Rendimiento	Vr. Unitario
A0100150	Ayudante	\$ 72.599,00	1	\$ 72.599,00	0,0150	\$ 1.088,99
A0040010	Oficial	\$ 87.782,50	1,7	\$ 149.230,25	0,0100	\$ 1.492,30
<b>SUBTOTAL \$</b>						\$ 2.581,29

**V. Costos directos**

Descripción	Porcentaje	Valor Total
Administración	7%	\$ 2.457,98
Imprevistos	3%	\$ 1.053,42
Utilidad	5%	\$ 1.755,70
<b>SUBTOTAL \$</b>		\$ 5.267,10

**Precio Unitario Total Aproximado al Peso \$ 40.381**

Firma \_\_\_\_\_  
Nombre: \_\_\_\_\_  
Representante Legal del Contratista o su Apoderado  
Matricula No. : \_\_\_\_\_

**OBSERVACIONES INTERVENTORÍA:**

**APROBACIÓN POR INTERVENTORÍA**

Nota 1: Cuando se trate de Análisis de precios unitarios correspondientes a ítems de la propuesta económica aprobada, el Interventor aprueba el desglose de los componentes manteniendo el mismo precio unitario de cada ítem, cumpliendo con las especificaciones de construcción vigentes para el proyecto.

Nota 2: Cuando se trate de Análisis de precios unitarios de ítems no previstos, el Interventor aprueba el desglose y precio unitario de cada ítem no previsto, exigiendo la aplicación de los costos correspondientes a insumos y tarifas de la propuesta económica inicial cuando estén contemplados, cumpliendo con las especificaciones de construcción vigente para el proyecto.

Firma \_\_\_\_\_  
Nombre: \_\_\_\_\_  
Representante Legal del Interventor o su Apoderado  
Matricula No. : \_\_\_\_\_

NOTA: Los documentos publicados periódicamente son propiedad del Instituto Nacional de Vías. Su uso con fines comerciales o de lucro a cualquier título sin previa autorización, está totalmente prohibido y constituye una infracción a la normatividad vigente.

Código	3667	Versión	1	Clasificación de la información	Publica <input checked="" type="checkbox"/> Reservada <input type="checkbox"/> Clasificada <input type="checkbox"/>
--------	------	---------	---	---------------------------------	---

ÍTEM BASE DE APU DE REFERENCIA:  PUBLICACIÓN:

ÍTEM DE PROYECTO PARTICULAR:

ÍTEM DE LA PROPUESTA ECONÓMICA:  ÍTEM NO PREVISTO:  ÍTEM APU PARTICULAR:

UNIDAD EJECUTORA: \_\_\_\_\_ DIRECCIÓN TERRITORIAL: \_\_\_\_\_

CONTRATO No. \_\_\_\_\_ FECHA: \_\_\_\_\_

OBJETO DEL CONTRATO: \_\_\_\_\_

CARRETERA: \_\_\_\_\_ SECTOR: \_\_\_\_\_

CONTRATISTA: \_\_\_\_\_

INTERVENTOR: \_\_\_\_\_ CONTRATO No. \_\_\_\_\_ FECHA: \_\_\_\_\_

FECHA DE CIERRE DEL PROCESO DE SELECCIÓN DEL CONTRATO: \_\_\_\_\_ / \_\_\_\_\_ / \_\_\_\_\_  
(Día) (Mes) (Año)

**DATOS ESPECÍFICOS**

ítem	Descripción	Grupo de ajuste	Unidad	Cantidad
5.1.1	Muro e.=12 cm en bloque hueco de arcilla No.5 30x12x20 cm (L x a x h), superficie estriada, incluyendo piezas de arcilla de dovelado vertical No. 4 cada 1,36 para estabulación libre de la zona de comederos del establo. Incluye mortero de pega y emboquille.		M2	1

**I. Equipo**

Código	Descripción	Tipo	Tarifa/Hora	Rendimiento	Vr. Unitario
E078	Herramienta menor	%	\$ 11.091,46	0,05	\$ 554,57
<b>SUBTOTAL \$</b>					\$ 554,57

**II. Materiales**

Código	Descripción	Unidad	Cantidad	Precio Unitario	Vr. Unitario
M0478	Bloque hueco de arcilla No. 5 30x12x20 cm (L x a x h)	Und	34,000	\$ 1.425,00	\$ 48.450,00
M0275	Mortero 1:4	m3	0,027	\$ 516.950,52	\$ 13.957,66
					\$ -
					\$ -
					\$ -
					\$ -
					\$ -
					\$ -
<b>SUBTOTAL \$</b>					\$ 62.407,66

**III. Transporte**

Código	Descripción	Unidad	Cantidad	%	(1) * (2)	Tarifa	Vr. Unitario
T0100006	Otro transporte	%		10%		\$ 6.240,77	\$ 6.240,77
							\$ -
							\$ -
							\$ -
							\$ -
<b>SUBTOTAL \$</b>							\$ 6.240,77

**IV. Mano de obra**

Código	Trabajador/Profesional	Jornal	Prestaciones (%)	Jornal Total	Rendimiento	Vr. Unitario
A0100150	Ayudante	\$ 72.599,00	1,00	\$ 72.599,00	0,0500	\$ 3.629,95
A0040010	Oficial	\$ 87.782,50	1,70	\$ 149.230,25	0,0500	\$ 7.461,51
<b>SUBTOTAL \$</b>						\$ 11.091,46

**TOTAL COSTO DIRECTO \$ 80.294,00**

**V. Costos directos**

Descripción	Porcentaje	Valor Total
Administración	7%	\$ 5.620,58
Imprevistos	3%	\$ 2.408,82
Utilidad	5%	\$ 4.014,70
<b>SUBTOTAL \$</b>		\$ 12.044,10

**Precio Unitario Total Aproximado al Peso \$ 92.338**

Firma \_\_\_\_\_  
Nombre: \_\_\_\_\_  
Representante Legal del Contratista o su Apoderado  
Matricula No. : \_\_\_\_\_

**OBSERVACIONES INTERVENTORÍA:**

\_\_\_\_\_

\_\_\_\_\_

**APROBACIÓN POR INTERVENTORÍA**

Nota 1: Cuando se trate de Análisis de precios unitarios correspondientes a ítems de la propuesta económica aprobada, el Interventor aprueba el desglose de los componentes manteniendo el mismo precio unitario de cada ítem, cumpliendo con las especificaciones de construcción vigentes para el proyecto.

Nota 2: Cuando se trate de Análisis de precios unitarios de ítems no previstos, el Interventor aprueba el desglose y precio unitario de cada ítem no previsto, exigiendo la aplicación de los costos correspondientes a insumos y tarifas de la propuesta económica inicial cuando estén contemplados, cumpliendo con las especificaciones de construcción vigente para el proyecto.

Firma \_\_\_\_\_  
Nombre: \_\_\_\_\_  
Representante Legal del Interventor o su Apoderado  
Matricula No. : \_\_\_\_\_

**NOTA:** Los documentos publicados periódicamente son propiedad del Instituto Nacional de Vías. Su uso con fines comerciales o de lucro a cualquier título sin previa autorización, está totalmente prohibido y constituye una infracción a la normatividad vigente.

Código	3667	Versión	1	Clasificación de la información	Publica <input checked="" type="checkbox"/> Reservada <input type="checkbox"/> Clasificada <input type="checkbox"/>
--------	------	---------	---	---------------------------------	---

ÍTEM BASE DE APU DE REFERENCIA:  PUBLICACIÓN: \_\_\_\_\_  
 ÍTEM DE PROYECTO PARTICULAR: \_\_\_\_\_  
 ÍTEM DE LA PROPUESTA ECONÓMICA:  ÍTEM NO PREVISTO:  ÍTEM APU PARTICULAR:   
 UNIDAD EJECUTORA: \_\_\_\_\_ DIRECCIÓN TERRITORIAL: \_\_\_\_\_

CONTRATO No. \_\_\_\_\_ FECHA: \_\_\_\_\_  
 OBJETO DEL CONTRATO: \_\_\_\_\_  
 CARRETERA: \_\_\_\_\_ SECTOR: \_\_\_\_\_  
 CONTRATISTA: \_\_\_\_\_  
 INTERVENTOR: \_\_\_\_\_ CONTRATO No. \_\_\_\_\_ FECHA: \_\_\_\_\_  
 FECHA DE CIERRE DEL PROCESO DE SELECCIÓN DEL CONTRATO: \_\_\_\_\_ / \_\_\_\_\_ / \_\_\_\_\_  
(Día) (Mes) (Año)

**DATOS ESPECÍFICOS**

ítem	Descripción	Grupo de ajuste	Unidad	Cantidad
5.1.2	Columneta o castillo de arrioste para mampostería en concreto f'c=3000 PSI impermeabilizado integralmente en la mezcla, formaleta corriente con acabado NO visto. Incluye desmoldante, curador de concreto, impermeabilizante. NO incluye acero de refuerzo.		ML	1

**I. Equipo**

Código	Descripción	Tipo	Tarifa/Hora	Rendimiento	Vr. Unitario
E078	Herramienta menor	%	\$ 22.182,93	0,05	\$ 1.109,15
E127	Vibrador de concreto, potencia aproximada de 3 hp, mangueras de 4 a 6 metros	h	\$ 8.379,02	6,0	\$ 1.396,50
<b>SUBTOTAL \$</b>					\$ 2.505,65

**II. Materiales**

Código	Descripción	Unidad	Cantidad	Precio Unitario	Vr. Unitario
M0045	Alambre negro para amarre calibre 18	kg	0,500	\$ 7.403,33	\$ 3.701,67
M0532	MADERA T. CHAPA-ORNIDARIO 0.30	ML	1,380	\$ 7.833,00	\$ 10.809,54
M0567	Puntilla/ Clavo de 3 pulg (Caja)	LB	0,300	\$ 4.650,00	\$ 1.395,00
M0118	Concreto resistencia 21 MPa	m3	0,055	\$ 583.071,00	\$ 32.068,91
M0380	Varilla de acero corrugada de refuerzo (elementos estructurales)	kg	3,000	\$ 4.992,21	\$ 14.976,64
M0604	Sika-1 Aditivo Impermeabilizante Para Morteros	gl	0,250	\$ 69.900,00	\$ 17.475,00
				\$	-
				\$	-
				\$	-
				\$	-
				\$	-
<b>SUBTOTAL \$</b>					\$ 80.426,75

**III. Transporte**

Código	Descripción	Unidad	Cantidad	Referencia	(1) * (2)	Tarifa	Vr. Unitario
T0100006	Otro transporte	%		10%		\$ 8.042,68	\$ 8.042,68
						\$	-
						\$	-
						\$	-
						\$	-
<b>SUBTOTAL \$</b>							\$ 8.042,68

**IV. Mano de obra**

Código	Trabajador/Profesional	Jornal	Prestaciones (%)	Jornal Total	Rendimiento	Vr. Unitario
A0100150	Ayudante	\$ 72.599,00	1	\$ 72.599,00	0,1000	\$ 7.259,90
A0040010	Oficial	\$ 87.782,50	1,70	\$ 149.230,25	0,100	\$ 14.923,03
<b>SUBTOTAL \$</b>						\$ 22.182,93

**TOTAL COSTO DIRECTO \$ \$ 113.158,00**

**V. Costos directos**

Descripción	Porcentaje	Valor Total
Administración	7%	\$ 7.921,06
Imprevistos	3%	\$ 3.394,74
Utilidad	5%	\$ 5.657,90
<b>SUBTOTAL \$</b>		\$ 16.973,70

**Precio Unitario Total Aproximado al Peso \$ \$ 130.132**

Firma \_\_\_\_\_  
 Nombre: \_\_\_\_\_  
 Representante Legal del Contratista o su Apoderado  
 Matricula No. : \_\_\_\_\_

**OBSERVACIONES INTERVENTORIA:**

\_\_\_\_\_

\_\_\_\_\_

**APROBACIÓN POR INTERVENTORIA**

Nota 1: Cuando se trate de Análisis de precios unitarios correspondientes a ítems de la propuesta económica aprobada, el Interventor aprueba el desglose de los componentes manteniendo el mismo precio unitario de cada ítem, cumpliendo con las especificaciones de construcción vigentes para el proyecto.

Nota 2: Cuando se trate de Análisis de precios unitarios de ítems no previstos, el Interventor aprueba el desglose y precio unitario de cada ítem no previsto, exigiendo la aplicación de los costos correspondientes a insumos y tarifas de la propuesta económica inicial cuando estén contemplados, cumpliendo con las especificaciones de construcción vigente para el proyecto.

Firma \_\_\_\_\_  
 Nombre: \_\_\_\_\_  
 Representante Legal del Interventor o su Apoderado  
 Matricula No. : \_\_\_\_\_

**NOTA:** Los documentos publicados periódicamente son propiedad del Instituto Nacional de Vías. Su uso con fines comerciales o de lucro a cualquier título sin previa autorización, está totalmente prohibido y constituye una infracción a la normatividad vigente.

Código 3667 Versión 1 Clasificación de la información Publica  Reservada  Clasificada 

 ÍTEM BASE DE APU DE REFERENCIA:  PUBLICACIÓN:  
 ÍTEM DE PROYECTO PARTICULAR:  
 ÍTEM DE LA PROPUESTA ECONÓMICA:  ÍTEM NO PREVISTO:  ÍTEM APU PARTICULAR:   
 UNIDAD EJECUTORA: \_\_\_\_\_ DIRECCIÓN TERRITORIAL: \_\_\_\_\_

 CONTRATO No. \_\_\_\_\_ FECHA: \_\_\_\_\_  
 OBJETO DEL CONTRATO: \_\_\_\_\_  
 CARRETERA: \_\_\_\_\_ SECTOR: \_\_\_\_\_  
 CONTRATISTA: \_\_\_\_\_  
 INTERVENTOR: \_\_\_\_\_ CONTRATO No. \_\_\_\_\_ FECHA: \_\_\_\_\_  
 FECHA DE CIERRE DEL PROCESO DE SELECCIÓN DEL CONTRATO: \_\_\_\_/\_\_\_\_/\_\_\_\_  
(Día) (Mes) (Año)
**DATOS ESPECÍFICOS**

ítem	Descripción	Grupo de ajuste	Unidad	Cantidad
5.1.3	Viga cinta de remate / confinamiento para mampostería estructural de, 12,5 * 12,5 cm en concreto f <sub>c</sub> =3000 PSI impermeabilizado integralmente en la mezcla, formaleta corriente con acabado NO visto. Incluye desmoldante, curador de concreto, impermeabilizante. NO incluye acero de refuerzo.		ML	1

**I. Equipo**

Código	Descripción	Tipo	Tarifa/Hora	Rendimiento	Vr. Unitario
E078	Herramienta menor	%	\$ 23.634,91	0,05	\$ 1.181,75
E127	Vibrador de concreto, potencia aproximada de 3 hp, mangueras de 4 a 6 metros	h	\$ 8.379,02	6,0	\$ 1.396,50
<b>SUBTOTAL \$</b>					\$ 2.578,25

**II. Materiales**

Código	Descripción	Unidad	Cantidad	Precio Unitario	Vr. Unitario
M0045	Alambre negro para amarre calibre 18	kg	0,500	\$ 7.403,33	\$ 3.701,67
M0532	MADERA T. CHAPA-ORNIDARIO 0.30	ML	1,380	\$ 7.833,00	\$ 10.809,54
M0567	Puntilla/ Clavo de 3 pulg (Caja)	LB	0,300	\$ 4.650,00	\$ 1.395,00
M0118	Concreto resistencia 21 MPa	m3	0,027	\$ 583.071,00	\$ 15.742,92
M0380	Varilla de acero corrugada de refuerzo (elementos estructurales)	kg	3,000	\$ 4.992,21	\$ 14.976,64
					\$ -
					\$ -
					\$ -
					\$ -
					\$ -
					\$ -
					\$ -
					\$ -
<b>SUBTOTAL \$</b>					\$ 46.625,76

**III. Transporte**

Código	Descripción	Unidad	Cantidad	Referencia	(1) * (2)	Tarifa	Vr. Unitario
T010006	Otro transporte	%		10%		\$ 4.662,58	\$ 4.662,58
							\$ -
							\$ -
							\$ -
							\$ -
							\$ -
<b>SUBTOTAL \$</b>							\$ 4.662,58

**IV. Mano de obra**

Código	Trabajador/Profesional	Jornal	Prestaciones (%)	Jornal Total	Rendimiento	Vr. Unitario
A0100150	Ayudante	\$ 72.599,00	1	\$ 72.599,00	0,1200	\$ 8.711,88
A0040010	Oficial	\$ 87.782,50	1,70	\$ 149.230,25	0,100	\$ 14.923,03
<b>SUBTOTAL \$</b>						\$ 23.634,91

**TOTAL COSTO DIRECTO \$ 77.501,00**
**V. Costos directos**

Descripción	Porcentaje	Valor Total
Administración	5%	\$ 3.875,05
Imprevistos	10%	\$ 7.750,10
Utilidad	5%	\$ 3.875,05
<b>SUBTOTAL \$</b>		\$ 15.500,20

**Precio Unitario Total Aproximado al Peso \$ 93,001**

 Firma \_\_\_\_\_  
 Nombre:  
 Representante Legal del Contratista o su Apoderado  
 Matricula No. :

**OBSERVACIONES INTERVENTORIA:**
**APROBACIÓN POR INTERVENTORÍA**

Nota 1: Cuando se trate de Análisis de precios unitarios correspondientes a ítems de la propuesta económica aprobada, el Interventor aprueba el desglose de los componentes manteniendo el mismo precio unitario de cada ítem, cumpliendo con las especificaciones de construcción vigentes para el proyecto.

Nota 2: Cuando se trate de Análisis de precios unitarios de ítems no previstos, el Interventor aprueba el desglose y precio unitario de cada ítem no previsto, exigiendo la aplicación de los costos correspondientes a insumos y tarifas de la propuesta económica inicial cuando estén contemplados, cumpliendo con las especificaciones de construcción vigente para el proyecto.

 Firma \_\_\_\_\_  
 Nombre:  
 Representante Legal del Interventor o su Apoderado  
 Matricula No. :

**NOTA:** Los documentos publicados periódicamente son propiedad del Instituto Nacional de Vías. Su uso con fines comerciales o de lucro a cualquier título sin previa autorización, está totalmente prohibido y constituye una infracción a la normatividad vigente.

Código	3667	Versión	1	Clasificación de la información	Publica <input checked="" type="checkbox"/> Reservada <input type="checkbox"/> Clasificada <input type="checkbox"/>
--------	------	---------	---	---------------------------------	---

ÍTEM BASE DE APU DE REFERENCIA:  PUBLICACIÓN: \_\_\_\_\_  
 ÍTEM DE PROYECTO PARTICULAR: \_\_\_\_\_  
 ÍTEM DE LA PROPUESTA ECONÓMICA:  ÍTEM NO PREVISTO:  ÍTEM APU PARTICULAR:   
 UNIDAD EJECUTORA: \_\_\_\_\_ DIRECCIÓN TERRITORIAL: \_\_\_\_\_

CONTRATO No. \_\_\_\_\_ FECHA: \_\_\_\_\_  
 OBJETO DEL CONTRATO: \_\_\_\_\_  
 CARRETERA: \_\_\_\_\_ SECTOR: \_\_\_\_\_  
 CONTRATISTA: \_\_\_\_\_  
 INTERVENTOR: \_\_\_\_\_ CONTRATO No. \_\_\_\_\_ FECHA: \_\_\_\_\_  
 FECHA DE CIERRE DEL PROCESO DE SELECCIÓN DEL CONTRATO: \_\_\_\_\_ / \_\_\_\_\_ / \_\_\_\_\_  
(Día) (Mes) (Año)

**DATOS ESPECÍFICOS**

ítem	Descripción	Grupo de ajuste	Unidad	Cantidad
5.2.1	Malla eslabonada galvanizada tipo anjeo.		M2	1

**I. Equipo**

Código	Descripción	Tipo	Tarifa/Hora	Rendimiento	Vr. Unitario
E078	Herramienta menor	%	\$ 590,39	0,05	\$ 29,52
<b>SUBTOTAL \$</b>					\$ 29,52

**II. Materiales**

Código	Descripción	Unidad	Cantidad	Precio Unitario	Vr. Unitario
M0421	Malla tipo anjeo o mosquitera	m2	1,000	\$ 10.565,00	\$ 10.565,00
M0040	Alambre galvanizado calibre 12	kg	0,025	\$ 11.317,50	\$ 282,94
M0525	Tornillo para ladrillo con anclaje tipo mariposa	Und	1,500	\$ 1.133,33	\$ 1.700,00
					\$ -
					\$ -
					\$ -
					\$ -
					\$ -
					\$ -
<b>SUBTOTAL \$</b>					\$ 12.547,93

**III. Transporte**

Código	Descripción	Unidad	Cantidad	Referencia	(1) * (2)	Tarifa	Vr. Unitario
T0100006	Otro transporte	%		10%		\$ 1.254,79	\$ 1.254,79
						\$ -	\$ -
						\$ -	\$ -
						\$ -	\$ -
<b>SUBTOTAL \$</b>							\$ 1.254,79

**IV. Mano de obra**

Código	Trabajador/Profesional	Jornal	Prestaciones (%)	Jornal Total	Rendimiento	Vr. Unitario
A0030020	Obrero (2)	\$ 87.782,50	200%	\$ 175.565,00	0,0034	\$ 590,39
<b>SUBTOTAL \$</b>						\$ 590,39

**TOTAL COSTO DIRECTO \$ 14.423,00**

**V. Costos directos**

Descripción	Porcentaje	Valor Total
Administración	7%	\$ 1.009,61
Imprevistos	3%	\$ 432,69
Utilidad	5%	\$ 721,15
<b>SUBTOTAL \$</b>		\$ 2.163,45

**Precio Unitario Total Aproximado al Peso \$ 16.586**

Firma \_\_\_\_\_  
 Nombre: \_\_\_\_\_  
 Representante Legal del Contratista o su Apoderado  
 Matricula No. : \_\_\_\_\_

**OBSERVACIONES INTERVENTORÍA:**

\_\_\_\_\_

\_\_\_\_\_

**APROBACIÓN POR INTERVENTORÍA**

Nota 1: Cuando se trate de Análisis de precios unitarios correspondientes a ítems de la propuesta económica aprobada, el Interventor aprueba el desglose de los componentes manteniendo el mismo precio unitario de cada ítem, cumpliendo con las especificaciones de construcción vigentes para el proyecto.

Nota 2: Cuando se trate de Análisis de precios unitarios de ítems no previstos, el Interventor aprueba el desglose y precio unitario de cada ítem no previsto, exigiendo la aplicación de los costos correspondientes a insumos y tarifas de la propuesta económica inicial cuando estén contemplados, cumpliendo con las especificaciones de construcción vigente para el proyecto.

Firma \_\_\_\_\_  
 Nombre: \_\_\_\_\_  
 Representante Legal del Interventor o su Apoderado  
 Matricula No. : \_\_\_\_\_

**NOTA:** Los documentos publicados periódicamente son propiedad del Instituto Nacional de Vías. Su uso con fines comerciales o de lucro a cualquier título sin previa autorización, está totalmente prohibido y constituye una infracción a la normatividad vigente.

Código	3667	Versión	1	Clasificación de la información	Publica <input checked="" type="checkbox"/> Reservada <input type="checkbox"/> Clasificada <input type="checkbox"/>
--------	------	---------	---	---------------------------------	---

ÍTEM BASE DE APU DE REFERENCIA:  PUBLICACIÓN:

ÍTEM DE PROYECTO PARTICULAR:

ÍTEM DE LA PROPUESTA ECONÓMICA:  ÍTEM NO PREVISTO:  ÍTEM APU PARTICULAR:

UNIDAD EJECUTORA: \_\_\_\_\_ DIRECCIÓN TERRITORIAL: \_\_\_\_\_

CONTRATO No. \_\_\_\_\_ FECHA: \_\_\_\_\_

OBJETO DEL CONTRATO: \_\_\_\_\_

CARRETERA: \_\_\_\_\_ SECTOR: \_\_\_\_\_

CONTRATISTA: \_\_\_\_\_

INTERVENTOR: \_\_\_\_\_ CONTRATO No. \_\_\_\_\_ FECHA: \_\_\_\_\_

FECHA DE CIERRE DEL PROCESO DE SELECCIÓN DEL CONTRATO: \_\_\_\_\_ / \_\_\_\_\_ / \_\_\_\_\_  
(Día) (Mes) (Año)

**DATOS ESPECÍFICOS**

ítem	Descripción	Grupo de ajuste	Unidad	Cantidad
6.1.1	Pañete liso impermeabilizado integralmente 1:3 e.=2 cm sobre cara exterior de muros.		M2	1

**I. Equipo**

Código	Descripción	Tipo	Tarifa/Hora	Rendimiento	Vr. Unitario
E078	Herramienta menor	%	\$ 11.935,39	0,05	\$ 596,77
<b>SUBTOTAL \$</b>					\$ 596,77

**II. Materiales**

Código	Descripción	Unidad	Cantidad	Precio Unitario	Vr. Unitario
M0058	Arena lavada	m3	0,015	\$ 74.527,61	\$ 1.117,91
M0524	Cemento gris bulto 50 kg	kg	5,700	\$ 598,00	\$ 3.408,60
M0039	Agua	L	5,000	\$ 111,86	\$ 559,29
M0488	Sika-1 Aditivo Impermeabilizante Para Morteros 4kg	kg	0,050	\$ 16.975,00	\$ 848,75
<b>SUBTOTAL \$</b>					\$ 5.934,55

**III. Transporte**

Código	Descripción	Unidad	Cantidad	%	(1) * (2)	Tarifa	Vr. Unitario
T0100006	Otro transporte	%		10%		\$ 593,46	\$ 593,46
<b>SUBTOTAL \$</b>							\$ 593,46

**IV. Mano de obra**

Código	Trabajador/Profesional	Jornal	Prestaciones (%)	Jornal Total	Rendimiento	Vr. Unitario
A0100150	Ayudante	\$ 72.599,00	1,00	\$ 72.599,00	0,0538	\$ 3.906,15
A0040010	Oficial	\$ 87.782,50	1,70	\$ 149.230,25	0,0538	\$ 8.029,25
<b>SUBTOTAL \$</b>						\$ 11.935,39

**TOTAL COSTO DIRECTO \$ 19.060,00**

**V. Costos directos**

Descripción	Porcentaje	Valor Total
Administración	7%	\$ 1.334,20
Imprevistos	3%	\$ 571,80
Utilidad	5%	\$ 953,00
<b>SUBTOTAL \$</b>		\$ 2.859,00

**Precio Unitario Total Aproximado al Peso \$ 21.919**

Firma \_\_\_\_\_  
Nombre: \_\_\_\_\_  
Representante Legal del Contratista o su Apoderado  
Matricula No. : \_\_\_\_\_

**OBSERVACIONES INTERVENTORÍA:**

**APROBACIÓN POR INTERVENTORÍA**

Nota 1: Cuando se trate de Análisis de precios unitarios correspondientes a ítems de la propuesta económica aprobada, el Interventor aprueba el desglose de los componentes manteniendo el mismo precio unitario de cada ítem, cumpliendo con las especificaciones de construcción vigentes para el proyecto.

Nota 2: Cuando se trate de Análisis de precios unitarios de ítems no previstos, el Interventor aprueba el desglose y precio unitario de cada ítem no previsto, exigiendo la aplicación de los costos correspondientes a insumos y tarifas de la propuesta económica inicial cuando estén contemplados, cumpliendo con las especificaciones de construcción vigente para el proyecto.

Firma \_\_\_\_\_  
Nombre: \_\_\_\_\_  
Representante Legal del Interventor o su Apoderado  
Matricula No. : \_\_\_\_\_

**NOTA: Los documentos publicados periódicamente son propiedad del Instituto Nacional de Vías. Su uso con fines comerciales o de lucro a cualquier título sin previa autorización, está totalmente prohibido y constituye una infracción a la normatividad vigente.**

Código	3667	Versión	1	Clasificación de la información	Publica <input checked="" type="checkbox"/> Reservada <input type="checkbox"/> Clasificada <input type="checkbox"/>
--------	------	---------	---	---------------------------------	---

ÍTEM BASE DE APU DE REFERENCIA:  PUBLICACIÓN: \_\_\_\_\_  
 ÍTEM DE PROYECTO PARTICULAR: \_\_\_\_\_  
 ÍTEM DE LA PROPUESTA ECONÓMICA:  ÍTEM NO PREVISTO:  ÍTEM APU PARTICULAR:   
 UNIDAD EJECUTORA: \_\_\_\_\_ DIRECCIÓN TERRITORIAL: \_\_\_\_\_

CONTRATO No. \_\_\_\_\_ FECHA: \_\_\_\_\_  
 OBJETO DEL CONTRATO: \_\_\_\_\_  
 CARRETERA: \_\_\_\_\_ SECTOR: \_\_\_\_\_  
 CONTRATISTA: \_\_\_\_\_  
 INTERVENTOR: \_\_\_\_\_ CONTRATO No. \_\_\_\_\_ FECHA: \_\_\_\_\_  
 FECHA DE CIERRE DEL PROCESO DE SELECCIÓN DEL CONTRATO: \_\_\_\_\_ / \_\_\_\_\_ / \_\_\_\_\_  
(Día) (Mes) (Año)

**DATOS ESPECÍFICOS**

ítem	Descripción	Grupo de ajuste	Unidad	Cantidad
7.1.1	Dintel en concreto a.=12cm h.<=12 cm f'c=3000 PSI, acabado a la vista en todas sus caras, formaleta tablero liso aglomerado e.=19 mm tipo Formaleta T de TABLEMAC, con bordes achaflanados. Incluye desencofrante y curador para el concreto, montaje donde corresponda. incluye aceros de refuerzo.		MI	1

**I. Equipo**

Código	Descripción	Tipo	Tarifa/Hora	Rendimiento	Vr. Unitario
E078	Herramienta menor	%	\$ 18.552,98	0,05	\$ 927,65
E062	Formaleta metálica para concreto (m2)	h	\$ 934,69	6,00000	\$ 5.608,12
<b>SUBTOTAL \$</b>					\$ 6.535,77

**II. Materiales**

Código	Descripción	Unidad	Cantidad	Precio Unitario	Vr. Unitario
M0118	Concreto resistencia 21 MPa	m3	0,017	\$ 583.071,00	\$ 9.912,21
M0380	Varilla de acero corrugada de refuerzo (elementos estructurales)	kg	5,000	\$ 4.992,21	\$ 24.961,07
M0045	Alambre negro para amarre calibre 18	kg	0,100	\$ 7.403,33	\$ 740,33
					\$ -
					\$ -
					\$ -
					\$ -
<b>SUBTOTAL \$</b>					\$ 35.613,61

**III. Transporte**

Código	Descripción	Unidad	Cantidad	Referencia	(1) * (2)	Tarifa	Vr. Unitario
T0010009	Transporte de concreto	m3-km	1,000	15,000	15,000	\$ 1.089,87	\$ 16.348,06
							\$ -
							\$ -
							\$ -
<b>SUBTOTAL \$</b>							\$ 16.348,06

**IV. Mano de obra**

Código	Trabajador/Profesional	Jornal	Prestaciones (%)	Jornal Total	Rendimiento	Vr. Unitario
A0100150	Ayudante	\$ 72.599,00	1,00	\$ 72.599,00	0,0500	\$ 3.629,95
A0040010	Oficial	\$ 87.782,50	1,70	\$ 149.230,25	0,1000	\$ 14.923,03
<b>SUBTOTAL \$</b>						\$ 18.552,98

**TOTAL COSTO DIRECTO \$ \$ 77.050,00**

**V. Costos directos**

Descripción	Porcentaje	Valor Total
Administración	7%	\$ 5.393,50
Imprevistos	3%	\$ 2.311,50
Utilidad	5%	\$ 3.852,50
<b>SUBTOTAL \$</b>		\$ 11.557,50

**Precio Unitario Total Aproximado al Peso \$ \$ 88.608**

Firma \_\_\_\_\_  
 Nombre: \_\_\_\_\_  
 Representante Legal del Contratista o su Apoderado  
 Matricula No. : \_\_\_\_\_

**OBSERVACIONES INTERVENTORÍA:**

**APROBACIÓN POR INTERVENTORÍA**

Nota 1: Cuando se trate de Análisis de precios unitarios correspondientes a ítems de la propuesta económica aprobada, el Interventor aprueba el desglose de los componentes manteniendo el mismo precio unitario de cada ítem, cumpliendo con las especificaciones de construcción vigentes para el proyecto.

Nota 2: Cuando se trate de Análisis de precios unitarios de ítems no previstos, el Interventor aprueba el desglose y precio unitario de cada ítem no previsto, exigiendo la aplicación de los costos correspondientes a insumos y tarifas de la propuesta económica inicial cuando estén contemplados, cumpliendo con las especificaciones de construcción vigente para el proyecto.

Firma \_\_\_\_\_  
 Nombre: \_\_\_\_\_  
 Representante Legal del Interventor o su Apoderado  
 Matricula No. : \_\_\_\_\_

**NOTA:** Los documentos publicados periódicamente son propiedad del Instituto Nacional de Vías. Su uso con fines comerciales o de lucro a cualquier título sin previa autorización, está totalmente prohibido y constituye una infracción a la normatividad vigente.

Código	3667	Versión	1	Clasificación de la información	Publica <input checked="" type="checkbox"/> Reservada <input type="checkbox"/> Clasificada <input type="checkbox"/>
--------	------	---------	---	---------------------------------	---

ÍTEM BASE DE APU DE REFERENCIA:  PUBLICACIÓN: \_\_\_\_\_

ÍTEM DE PROYECTO PARTICULAR: \_\_\_\_\_

ÍTEM DE LA PROPUESTA ECONÓMICA:  ÍTEM NO PREVISTO:  ÍTEM APU PARTICULAR:

UNIDAD EJECUTORA: \_\_\_\_\_ DIRECCIÓN TERRITORIAL: \_\_\_\_\_

CONTRATO No. \_\_\_\_\_ FECHA: \_\_\_\_\_

OBJETO DEL CONTRATO: \_\_\_\_\_

CARRETERA: \_\_\_\_\_ SECTOR: \_\_\_\_\_

CONTRATISTA: \_\_\_\_\_

INTERVENTOR: \_\_\_\_\_ CONTRATO No. \_\_\_\_\_ FECHA: \_\_\_\_\_

FECHA DE CIERRE DEL PROCESO DE SELECCIÓN DEL CONTRATO: \_\_\_\_\_ / \_\_\_\_\_ / \_\_\_\_\_  
(Día) (Mes) (Año)

DATOS ESPECÍFICOS

ítem	Descripción	Grupo de ajuste	Unidad	Cantidad
8.1.1	Estuco acrílico aplicado en dos (2) capas con llana metálica y lijado para acabado final. Incluye preparación de superficie.		M2	1

**I. Equipo**

Código	Descripción	Tipo	Tarifa/Hora	Rendimiento	Vr. Unitario
E078	Herramienta menor	%	\$ 4.456,75	0,05	\$ 222,84
<b>SUBTOTAL \$</b>					\$ 222,84

**II. Materiales**

Código	Descripción	Unidad	Cantidad	Precio Unitario	Vr. Unitario
M0492	Estuco acrílico, de tipo monocomponente con presentación plástica.	kg	0,650	\$ 15.000,00	\$ 9.750,00
<b>SUBTOTAL \$</b>					\$ 9.750,00

**III. Transporte**

Código	Descripción	Unidad	Cantidad	%	(1) * (2)	Tarifa	Vr. Unitario
T0100006	Otro transporte	%		15%		\$ 1.462,50	\$ 1.462,50
<b>SUBTOTAL \$</b>							\$ 1.462,50

**IV. Mano de obra**

Código	Trabajador/Profesional	Jornal	Prestaciones (%)	Jornal Total	Rendimiento	Vr. Unitario
A0100150	Ayudante	\$ 72.599,00	1,00	\$ 72.599,00	0,0100	\$ 725,99
A0040010	Oficial	\$ 87.782,50	1,70	\$ 149.230,25	0,0250	\$ 3.730,76
<b>SUBTOTAL \$</b>						\$ 4.456,75

**TOTAL COSTO DIRECTO \$ 15.892,00**

**V. Costos directos**

Descripción	Porcentaje	Valor Total
Administración	7%	\$ 1.112,44
Imprevistos	3%	\$ 476,76
Utilidad	5%	\$ 794,60
<b>SUBTOTAL \$</b>		\$ 2.383,80

**Precio Unitario Total Aproximado al Peso \$ 18.276**

Firma \_\_\_\_\_  
Nombre: \_\_\_\_\_  
Representante Legal del Contratista o su Apoderado  
Matrícula No. : \_\_\_\_\_

OBSERVACIONES INTERVENTORÍA:

**APROBACIÓN POR INTERVENTORÍA**

Nota 1: Cuando se trate de Análisis de precios unitarios correspondientes a ítems de la propuesta económica aprobada, el Interventor aprueba el desglose de los componentes manteniendo el mismo precio unitario de cada ítem, cumpliendo con las especificaciones de construcción vigentes para el proyecto.

Nota 2: Cuando se trate de Análisis de precios unitarios de ítems no previstos, el Interventor aprueba el desglose y precio unitario de cada ítem no previsto, exigiendo la aplicación de los costos correspondientes a insumos y tarifas de la propuesta económica inicial cuando estén contemplados, cumpliendo con las especificaciones de construcción vigente para el proyecto.

Firma \_\_\_\_\_  
Nombre: \_\_\_\_\_  
Representante Legal del Interventor o su Apoderado  
Matrícula No. : \_\_\_\_\_

Código	3667	Versión	1	Clasificación de la información	Publica <input checked="" type="checkbox"/> Reservada <input type="checkbox"/> Clasificada <input type="checkbox"/>
--------	------	---------	---	---------------------------------	---

ÍTEM BASE DE APU DE REFERENCIA:  PUBLICACIÓN:  
 ÍTEM DE PROYECTO PARTICULAR:  
 ÍTEM DE LA PROPUESTA ECONÓMICA:  ÍTEM NO PREVISTO:  ÍTEM APU PARTICULAR:   
 UNIDAD EJECUTORA: \_\_\_\_\_ DIRECCIÓN TERRITORIAL: \_\_\_\_\_

CONTRATO No. \_\_\_\_\_ FECHA: \_\_\_\_\_  
 OBJETO DEL CONTRATO: \_\_\_\_\_  
 CARRETERA: \_\_\_\_\_ SECTOR: \_\_\_\_\_  
 CONTRATISTA: \_\_\_\_\_  
 INTERVENTOR: \_\_\_\_\_ CONTRATO No. \_\_\_\_\_ FECHA: \_\_\_\_\_  
 FECHA DE CIERRE DEL PROCESO DE SELECCIÓN DEL CONTRATO: \_\_\_\_\_ / \_\_\_\_\_ / \_\_\_\_\_  
(Día) (Mes) (Año)

**DATOS ESPECÍFICOS**

ítem	Descripción	Grupo de ajuste	Unidad	Cantidad
8.1.2	Pintura vinilo 100% acrílica plástica mate, con altos sólidos, de alta calidad con máxima protección para intemperie; alta elasticidad, hidrorrepelente; resistente a algas, hongos, adhesión de suciedad, álcali y humos; sin contenido de plomo ni cromo; aplicada en dos (2) capas		M2	1

**I. Equipo**

Código	Descripción	Tipo	Tarifa/Hora	Rendimiento	Vr. Unitario
E078	Herramienta menor	%	\$ 4.707,29	0,06	\$ 258,90
<b>SUBTOTAL \$</b>					\$ 258,90

**II. Materiales**

Código	Descripción	Unidad	Cantidad	Precio Unitario	Vr. Unitario
M0493	Pintura vinilo 100% acrílica plástica mate tipo 1. Antihongos. 2 manos	gl	0,050	\$ 126.601,00	\$ 6.330,05
<b>SUBTOTAL \$</b>					\$ 6.330,05

**III. Transporte**

Código	Descripción	Unidad	Cantidad	%	(1) * (2)	Tarifa	Vr. Unitario
T0100006	Otro transporte	%		10%		\$ 633,01	\$ 633,01
<b>SUBTOTAL \$</b>							\$ 633,01

**IV. Mano de obra**

Código	Trabajador/Profesional	Jornal	Prestaciones (%)	Jornal Total	Rendimiento	Vr. Unitario
A0100150	Ayudante	\$ 72.599,00	1,00	\$ 72.599,00	0,0135	\$ 976,54
A0040010	Oficial	\$ 87.782,50	1,70	\$ 149.230,25	0,0250	\$ 3.730,76
<b>SUBTOTAL \$</b>						\$ 4.707,29

**TOTAL COSTO DIRECTO \$ \$ 11.929,00**

**V. Costos directos**

Descripción	Porcentaje	Valor Total
Administración	7%	\$ 835,03
Imprevistos	3%	\$ 357,87
Utilidad	5%	\$ 596,45
<b>SUBTOTAL \$</b>		\$ 1.789,35

**Precio Unitario Total Aproximado al Peso \$ \$ 13.718**

Firma \_\_\_\_\_  
 Nombre: \_\_\_\_\_  
 Representante Legal del Contratista o su Apoderado  
 Matrícula No. : \_\_\_\_\_

**OBSERVACIONES INTERVENTORIA:**

**APROBACIÓN POR INTERVENTORIA**

Nota 1: Cuando se trate de Análisis de precios unitarios correspondientes a ítems de la propuesta económica aprobada, el Interventor aprueba el desglose de los componentes manteniendo el mismo precio unitario de cada ítem, cumpliendo con las especificaciones de construcción vigentes para el proyecto.

Nota 2: Cuando se trate de Análisis de precios unitarios de ítems no previstos, el Interventor aprueba el desglose y precio unitario de cada ítem no previsto, exigiendo la aplicación de los costos correspondientes a insumos y tarifas de la propuesta económica inicial cuando estén contemplados, cumpliendo con las especificaciones de construcción vigente para el proyecto.

Firma \_\_\_\_\_  
 Nombre: \_\_\_\_\_  
 Representante Legal del Interventor o su Apoderado  
 Matrícula No. : \_\_\_\_\_

**NOTA: Los documentos publicados periódicamente son propiedad del Instituto Nacional de Vías. Su uso con fines comerciales o de lucro a cualquier título sin previa autorización, está totalmente prohibido y constituye una infracción a la normatividad vigente.**

Código	3667	Versión	1	Clasificación de la información	Publica <input checked="" type="checkbox"/> Reservada <input type="checkbox"/> Clasificada <input type="checkbox"/>
--------	------	---------	---	---------------------------------	---

ÍTEM BASE DE APU DE REFERENCIA:  PUBLICACIÓN:

ÍTEM DE PROYECTO PARTICULAR:

ÍTEM DE LA PROPUESTA ECONÓMICA:  ÍTEM NO PREVISTO:  ÍTEM APU PARTICULAR:

UNIDAD EJECUTORA: \_\_\_\_\_ DIRECCIÓN TERRITORIAL: \_\_\_\_\_

CONTRATO No. \_\_\_\_\_ FECHA: \_\_\_\_\_

OBJETO DEL CONTRATO: \_\_\_\_\_

CARRETERA: \_\_\_\_\_ SECTOR: \_\_\_\_\_

CONTRATISTA: \_\_\_\_\_

INTERVENTOR: \_\_\_\_\_ CONTRATO No. \_\_\_\_\_ FECHA: \_\_\_\_\_

FECHA DE CIERRE DEL PROCESO DE SELECCIÓN DEL CONTRATO: \_\_\_\_\_

(Día) (Mes) (Año)

**DATOS ESPECÍFICOS**

ítem	Descripción	Grupo de ajuste	Unidad	Cantidad
9.1.1	PL-03 - Puerta metálica simple (2,10 x 0,90 m)		Und.	1

**I. Equipo**

Código	Descripción	Tipo	Tarifa/Hora	Rendimiento	Vr. Unitario
E078	Herramienta menor	%	\$ 14.919,24	0,05	\$ 745,96
<b>SUBTOTAL \$</b>					\$ 745,96

**II. Materiales**

Código	Descripción	Unidad	Cantidad	Precio Unitario	Vr. Unitario
M0500	Puerta metálica simple (2,10 x 0,90 m). Incluye marco metálico y chapa	Und	1.000	\$ 527.450,00	\$ 527.450,00
<b>SUBTOTAL \$</b>					\$ 527.450,00

**III. Transporte**

Código	Descripción	Unidad	Cantidad	%	(1)* (2)	Tarifa	Vr. Unitario
T0100006	Otro transporte	%		10%		FALSO	FALSO
<b>SUBTOTAL \$</b>							\$ -

**IV. Mano de obra**

Código	Trabajador/Profesional	Jornal	Prestaciones (%)	Jornal Total	Rendimiento	Vr. Unitario
A0100150	Ayudante	\$ 72.599,00	1,00	\$ 72.599,00	0,0673	\$ 4.882,68
A0040010	Oficial	\$ 87.782,50	1,70	\$ 149.230,25	0,0673	\$ 10.036,56
<b>SUBTOTAL \$</b>						\$ 14.919,24
<b>TOTAL COSTO DIRECTO \$</b>						\$ 543.115,00

**V. Costos directos**

Descripción	Porcentaje	Valor Total
Administración	7%	\$ 38.018,05
Imprevistos	3%	\$ 16.293,45
Utilidad	5%	\$ 27.155,75
<b>SUBTOTAL \$</b>		\$ 81.467,25

**Precio Unitario Total Aproximado al Peso \$ \$ 624.582**

Firma \_\_\_\_\_  
Nombre:  
Representante Legal del Contratista o su Apoderado  
Matricula No. :

**OBSERVACIONES INTERVENTORÍA:**

**APROBACIÓN POR INTERVENTORÍA**

Nota 1: Cuando se trate de Análisis de precios unitarios correspondientes a ítems de la propuesta económica aprobada, el Interventor aprueba el desglose de los componentes manteniendo el mismo precio unitario de cada ítem, cumpliendo con las especificaciones de construcción vigentes para el proyecto.

Nota 2: Cuando se trate de Análisis de precios unitarios de ítems no previstos, el Interventor aprueba el desglose y precio unitario de cada ítem no previsto, exigiendo la aplicación de los costos correspondientes a insumos y tarifas de la propuesta económica inicial cuando estén contemplados, cumpliendo con las especificaciones de construcción vigente para el proyecto.

Firma \_\_\_\_\_  
Nombre:  
Representante Legal del Interventor o su Apoderado  
Matricula No. :

**NOTA:** Los documentos publicados periódicamente son propiedad del Instituto Nacional de Vías. Su uso con fines comerciales o de lucro a cualquier título sin previa autorización, está totalmente prohibido y constituye una infracción a la normatividad vigente.

Código	3667	Versión	1	Clasificación de la información	Publica <input checked="" type="checkbox"/> Reservada <input type="checkbox"/> Clasificada <input type="checkbox"/>
--------	------	---------	---	---------------------------------	---

ÍTEM BASE DE APU DE REFERENCIA:  PUBLICACIÓN: \_\_\_\_\_  
 ÍTEM DE PROYECTO PARTICULAR: \_\_\_\_\_  
 ÍTEM DE LA PROPUESTA ECONÓMICA:  ÍTEM NO PREVISTO:  ÍTEM APU PARTICULAR:   
 UNIDAD EJECUTORA: \_\_\_\_\_ DIRECCIÓN TERRITORIAL: \_\_\_\_\_

CONTRATO No. \_\_\_\_\_ FECHA: \_\_\_\_\_  
 OBJETO DEL CONTRATO: \_\_\_\_\_  
 CARRETERA: \_\_\_\_\_ SECTOR: \_\_\_\_\_  
 CONTRATISTA: \_\_\_\_\_  
 INTERVENTOR: \_\_\_\_\_ CONTRATO No. \_\_\_\_\_ FECHA: \_\_\_\_\_  
 FECHA DE CIERRE DEL PROCESO DE SELECCIÓN DEL CONTRATO: \_\_\_\_\_ / \_\_\_\_\_ / \_\_\_\_\_  
(Día) (Mes) (Año)

**DATOS ESPECÍFICOS**

Ítem	Descripción	Grupo de ajuste	Unidad	Cantidad
10,1,1	Cubiculos en madera para ordeño de 4 puestos		Und.	1

**I. Equipo**

Código	Descripción	Tipo	Tarifa/Hora	Rendimiento	Vr. Unitario
E078	Herramienta menor	%	\$ 1.053.390,00	0,05	\$ 52.669,50
<b>SUBTOTAL \$</b>					\$ 52.669,50

**II. Materiales**

Código	Descripción	Unidad	Cantidad	Precio Unitario	Vr. Unitario
M0601	Larguero madera 11x5cm	ml	21,200	\$ 10.286,00	\$ 218.063,20
M0602	Larguero madera 9x4cm (3 rieles)	ml	42,400	\$ 11.450,00	\$ 485.480,00
M0561	Poste de madera de 10cmX10cmX2m	ml	44,000	\$ 24.000,00	\$ 1.056.000,00
					\$ -
					\$ -
					\$ -
					\$ -
					\$ -
<b>SUBTOTAL \$</b>					\$ 1.759.543,20

**III. Transporte**

Código	Descripción	Unidad	Cantidad	%	(1) * (2)	Tarifa	Vr. Unitario
							\$ -
							\$ -
							\$ -
							\$ -
<b>SUBTOTAL \$</b>							\$ -

**IV. Mano de obra**

Código	Trabajador/Profesional	Jornal	Prestaciones (%)	Jornal Total	Rendimiento	Vr. Unitario
A0030020	Obrero (2)	\$ 87.782,50	2,00	\$ 175.565,00	6,0000	\$ 1.053.390,00
<b>SUBTOTAL \$</b>						\$ 1.053.390,00

**TOTAL COSTO DIRECTO \$ \$ 2.865.603,00**

**V. Costos directos**

Descripción	Porcentaje	Valor Total
Administración	7%	\$ 200.592,21
Imprevistos	3%	\$ 85.968,09
Utilidad	5%	\$ 143.280,15
<b>SUBTOTAL \$</b>		\$ 429.840,45

**Precio Unitario Total Aproximado al Peso \$ \$ 3.295.443**

Firma \_\_\_\_\_  
 Nombre: \_\_\_\_\_  
 Representante Legal del Contratista o su Apoderado  
 Matricula No. : \_\_\_\_\_

**OBSERVACIONES INTERVENTORÍA:**

\_\_\_\_\_

\_\_\_\_\_

**APROBACIÓN POR INTERVENTORÍA**

Nota 1: Cuando se trate de Análisis de precios unitarios correspondientes a ítems de la propuesta económica aprobada, el Interventor aprueba el desglose de los componentes manteniendo el mismo precio unitario de cada ítem, cumpliendo con las especificaciones de construcción vigentes para el proyecto.

Nota 2: Cuando se trate de Análisis de precios unitarios de ítems no previstos, el Interventor aprueba el desglose y precio unitario de cada ítem no previsto, exigiendo la aplicación de los costos correspondientes a insumos y tarifas de la propuesta económica inicial cuando estén contemplados, cumpliendo con las especificaciones de construcción vigente para el proyecto.

Firma \_\_\_\_\_  
 Nombre: \_\_\_\_\_  
 Representante Legal del Interventor o su Apoderado  
 Matricula No. : \_\_\_\_\_

**NOTA: Los documentos publicados periódicamente son propiedad del Instituto Nacional de Vías. Su uso con fines comerciales o de lucro a cualquier título sin previa autorización, está totalmente prohibido y constituye una infracción a la normatividad vigente.**

Código	3667	Versión	1	Clasificación de la información	Publica <input checked="" type="checkbox"/> Reservada <input type="checkbox"/> Clasificada <input type="checkbox"/>
--------	------	---------	---	---------------------------------	---

ÍTEM BASE DE APU DE REFERENCIA:  PUBLICACIÓN:  
 ÍTEM DE PROYECTO PARTICULAR:  
 ÍTEM DE LA PROPUESTA ECONÓMICA:  ÍTEM NO PREVISTO:  ÍTEM APU PARTICULAR:   
 UNIDAD EJECUTORA: \_\_\_\_\_ DIRECCIÓN TERRITORIAL: \_\_\_\_\_

CONTRATO No. \_\_\_\_\_ FECHA: \_\_\_\_\_  
 OBJETO DEL CONTRATO: \_\_\_\_\_  
 CARRETERA: \_\_\_\_\_ SECTOR: \_\_\_\_\_  
 CONTRATISTA: \_\_\_\_\_  
 INTERVENTOR: \_\_\_\_\_ CONTRATO No. \_\_\_\_\_ FECHA: \_\_\_\_\_  
 FECHA DE CIERRE DEL PROCESO DE SELECCIÓN DEL CONTRATO: \_\_\_\_\_  
(Día) / (Mes) / (Año)

**DATOS ESPECÍFICOS**

ítem	Descripción	Grupo de ajuste	Unidad	Cantidad
10.2.1	Suministro e hincado de poste para armado del brete para cerramiento de zona de manejo		Und.	1

**I. Equipo**

Código	Descripción	Tipo	Tarifa/Hora	Rendimiento	Vr. Unitario
E078	Herramienta menor	%	\$ 10.889,85	0,10	\$ 1.088,99
<b>SUBTOTAL \$</b>					\$ 1.088,99

**II. Materiales**

Código	Descripción	Unidad	Cantidad	Precio Unitario	Vr. Unitario
M0560	Poste de madera de 14cmX14cmX220cm	Und	1,000	\$ 72.000,00	\$ 72.000,00
<b>SUBTOTAL \$</b>					\$ 72.000,00

**III. Transporte**

Código	Descripción	Unidad	Cantidad	%	(1) * (2)	Tarifa	Vr. Unitario
<b>SUBTOTAL \$</b>							\$ -

**IV. Mano de obra**

Código	Trabajador/Profesional	Jornal	Prestaciones (%)	Jornal Total	Rendimiento	Vr. Unitario
A0100150	Ayudante	\$ 72.599,00	1,00	\$ 72.599,00	0,1500	\$ 10.889,85
<b>SUBTOTAL \$</b>						\$ 10.889,85

**TOTAL COSTO DIRECTO \$ 83.979,00**

**V. Costos directos**

Descripción	Porcentaje	Valor Total
Administración	7%	\$ 5.878,53
Imprevistos	3%	\$ 2.519,37
Utilidad	5%	\$ 4.198,95
<b>SUBTOTAL \$</b>		\$ 12.596,85

**Precio Unitario Total Aproximado al Peso \$ 96.576**

Firma \_\_\_\_\_  
 Nombre:  
 Representante Legal del Contratista o su Apoderado  
 Matricula No. :

**OBSERVACIONES INTERVENTORÍA:**

**APROBACIÓN POR INTERVENTORÍA**  
 Nota 1: Cuando se trate de Análisis de precios unitarios correspondientes a ítems de la propuesta económica aprobada, el Interventor aprueba el desglose de los componentes manteniendo el mismo precio unitario de cada ítem, cumpliendo con las especificaciones de construcción vigentes para el proyecto.  
 Nota 2: Cuando se trate de Análisis de precios unitarios de ítems no previstos, el Interventor aprueba el desglose y precio unitario de cada ítem no previsto, exigiendo la aplicación de los costos correspondientes a insumos y tarifas de la propuesta económica inicial cuando estén contemplados, cumpliendo con las especificaciones de construcción vigente para el proyecto.

Firma \_\_\_\_\_  
 Nombre:  
 Representante Legal del Interventor o su Apoderado  
 Matricula No. :

**NOTA:** Los documentos publicados periódicamente son propiedad del Instituto Nacional de Vías. Su uso con fines comerciales o de lucro a cualquier título sin previa autorización, está totalmente prohibido y constituye una infracción a la normatividad vigente.

Código	3667	Versión	1	Clasificación de la información	Publica <input checked="" type="checkbox"/> Reservada <input type="checkbox"/> Clasificada <input type="checkbox"/>
--------	------	---------	---	---------------------------------	---

ÍTEM BASE DE APU DE REFERENCIA:  PUBLICACIÓN: \_\_\_\_\_  
 ÍTEM DE PROYECTO PARTICULAR: \_\_\_\_\_  
 ÍTEM DE LA PROPUESTA ECONÓMICA:  ÍTEM NO PREVISTO:  ÍTEM APU PARTICULAR:   
 UNIDAD EJECUTORA: \_\_\_\_\_ DIRECCIÓN TERRITORIAL: \_\_\_\_\_

CONTRATO No. \_\_\_\_\_ FECHA: \_\_\_\_\_  
 OBJETO DEL CONTRATO: \_\_\_\_\_  
 CARRETERA: \_\_\_\_\_ SECTOR: \_\_\_\_\_  
 CONTRATISTA: \_\_\_\_\_  
 INTERVENTOR: \_\_\_\_\_ CONTRATO No. \_\_\_\_\_ FECHA: \_\_\_\_\_  
 FECHA DE CIERRE DEL PROCESO DE SELECCIÓN DEL CONTRATO: \_\_\_\_\_ / \_\_\_\_\_ / \_\_\_\_\_  
(Día) (Mes) (Año)

**DATOS ESPECÍFICOS**

ítem	Descripción	Grupo de ajuste	Unidad	Cantidad
10.2.2	Suministro e instalación de tablonces/listones horizontales para cerramiento de brete y manga de manejo		ML	1

**I. Equipo**

Código	Descripción	Tipo	Tarifa/Hora	Rendimiento	Vr. Unitario
E078	Herramienta menor	%	\$ 21.779,70	0,05	\$ 1.088,99
<b>SUBTOTAL \$</b>					\$ 1.088,99

**II. Materiales**

Código	Descripción	Unidad	Cantidad	Precio Unitario	Vr. Unitario
M0602	Larguero madera 9x4cm (3 rieles)	ml	3,000	\$ 11.450,00	\$ 34.350,00
M0601	Larguero madera 11x5cm	ml	1,000	\$ 10.286,00	\$ 10.286,00
M0567	Puntilla/ Clavo de 3 pulg (Caja)	LB	0,100	\$ 4.650,00	\$ 465,00
				\$	-
				\$	-
				\$	-
				\$	-
				\$	-
				\$	-
<b>SUBTOTAL \$</b>					\$ 45.101,00

**III. Transporte**

Código	Descripción	Unidad	Cantidad	%	(1) * (2)	Tarifa	Vr. Unitario
							\$ -
							\$ -
							\$ -
							\$ -
							\$ -
							\$ -
<b>SUBTOTAL \$</b>							\$ -

**IV. Mano de obra**

Código	Trabajador/Profesional	Jornal	Prestaciones (%)	Jornal Total	Rendimiento	Vr. Unitario
A0100150	Ayudante	\$ 72.599,00	1,00	\$ 72.599,00	0,1500	\$ 10.889,85
A0100150	Ayudante	\$ 72.599,00	1,00	\$ 72.599,00	0,1500	\$ 10.889,85
<b>SUBTOTAL \$</b>						\$ 21.779,70

**TOTAL COSTO DIRECTO \$ \$ 67.970,00**

**V. Costos directos**

Descripción	Porcentaje	Valor Total
Administración	7%	\$ 4.757,90
Imprevistos	3%	\$ 2.039,10
Utilidad	5%	\$ 3.398,50
<b>SUBTOTAL \$</b>		\$ 10.195,50

**Precio Unitario Total Aproximado al Peso \$ \$ 78.166**

Firma \_\_\_\_\_  
 Nombre: \_\_\_\_\_  
 Representante Legal del Contratista o su Apoderado  
 Matricula No. : \_\_\_\_\_

**OBSERVACIONES INTERVENTORÍA:**

**APROBACIÓN POR INTERVENTORÍA**

Nota 1: Cuando se trate de Análisis de precios unitarios correspondientes a ítems de la propuesta económica aprobada, el Interventor aprueba el desglose de los componentes manteniendo el mismo precio unitario de cada ítem, cumpliendo con las especificaciones de construcción vigentes para el proyecto.  
 Nota 2: Cuando se trate de Análisis de precios unitarios de ítems no previstos, el Interventor aprueba el desglose y precio unitario de cada ítem no previsto, exigiendo la aplicación de los costos correspondientes a insumos y tarifas de la propuesta económica inicial cuando estén contemplados, cumpliendo con las especificaciones de construcción vigente para el proyecto.

Firma \_\_\_\_\_  
 Nombre: \_\_\_\_\_  
 Representante Legal del Interventor o su Apoderado  
 Matricula No. : \_\_\_\_\_

**NOTA: Los documentos publicados periódicamente son propiedad del Instituto Nacional de Vías. Su uso con fines comerciales o de lucro a cualquier título sin previa autorización, está totalmente prohibido y constituye una infracción a la normatividad vigente.**

Código	3667	Versión	1	Clasificación de la información	Publica <input checked="" type="checkbox"/> Reservada <input type="checkbox"/> Clasificada <input type="checkbox"/>
--------	------	---------	---	---------------------------------	---

ÍTEM BASE DE APU DE REFERENCIA:  PUBLICACIÓN: \_\_\_\_\_  
 ÍTEM DE PROYECTO PARTICULAR: \_\_\_\_\_  
 ÍTEM DE LA PROPUESTA ECONÓMICA:  ÍTEM NO PREVISTO:  ÍTEM APU PARTICULAR:   
 UNIDAD EJECUTORA: \_\_\_\_\_ DIRECCIÓN TERRITORIAL: \_\_\_\_\_

CONTRATO No. \_\_\_\_\_ FECHA: \_\_\_\_\_  
 OBJETO DEL CONTRATO: \_\_\_\_\_  
 CARRETERA: \_\_\_\_\_ SECTOR: \_\_\_\_\_  
 CONTRATISTA: \_\_\_\_\_  
 INTERVENTOR: \_\_\_\_\_ CONTRATO No. \_\_\_\_\_ FECHA: \_\_\_\_\_  
 FECHA DE CIERRE DEL PROCESO DE SELECCIÓN DEL CONTRATO: \_\_\_\_\_ / \_\_\_\_\_ / \_\_\_\_\_  
(Día) (Mes) (Año)

**DATOS ESPECÍFICOS**

ítem	Descripción	Grupo de ajuste	Unidad	Cantidad
11.1.1	Suministro e instalación de Canalón para cubierta. Incluye ganchos, tapas y conectores.		ML	1

**I. Equipo**

Código	Descripción	Tipo	Tarifa/Hora	Rendimiento	Vr. Unitario
E078	Herramienta menor	%	\$ 26.619,51	0,05	\$ 1.330,98
<b>SUBTOTAL \$</b>					\$ 1.330,98

**II. Materiales**

Código	Descripción	Unidad	Cantidad	Precio Unitario	Vr. Unitario
M0536	Canal pvc amazonas blanca	ml	1,050	\$ 32.733,33	\$ 34.370,00
M0537	Unión bajante pvc-canal amazonas	Und	0,340	\$ 21.200,00	\$ 7.208,00
M0587	Soporte canal pvc amazonas	und	3,000	\$ 6.450,00	\$ 19.350,00
M0588	Tapa externa derecha e izquierda	und	0,680	\$ 7.500,00	\$ 5.100,00
<b>SUBTOTAL \$</b>					\$ 66.028,00

**III. Transporte**

Código	Descripción	Unidad	Cantidad	%	(1) * (2)	Tarifa	Vr. Unitario
T010006	Otro transporte	%		15%		\$ 9.904	\$ 9.904,20
<b>SUBTOTAL \$</b>							\$ 9.904,20

**IV. Mano de obra**

Código	Trabajador/Profesional	Jornal	Prestaciones (%)	Jornal Total	Rendimiento	Vr. Unitario
A0100150	Ayudante	\$ 72.599,00	1,00	\$ 72.599,00	0,1200	\$ 8.711,88
A0040010	Oficial	\$ 87.782,50	1,70	\$ 149.230,25	0,120	\$ 17.907,63
<b>SUBTOTAL \$</b>						\$ 26.619,51

**TOTAL COSTO DIRECTO \$ \$ 103.883,00**

**V. Costos directos**

Descripción	Porcentaje	Valor Total
Administración	7%	\$ 7.271,81
Imprevistos	3%	\$ 3.116,49
Utilidad	5%	\$ 5.194,15
<b>SUBTOTAL \$</b>		\$ 15.582,45

**Precio Unitario Total Aproximado al Peso \$ \$ 119.465**

Firma \_\_\_\_\_  
 Nombre: \_\_\_\_\_  
 Representante Legal del Contratista o su Apoderado  
 Matricula No. : \_\_\_\_\_

**OBSERVACIONES INTERVENTORÍA:**

\_\_\_\_\_

\_\_\_\_\_

**APROBACIÓN POR INTERVENTORÍA**

Nota 1: Cuando se trate de Análisis de precios unitarios correspondientes a ítems de la propuesta económica aprobada, el Interventor aprueba el desglose de los componentes manteniendo el mismo precio unitario de cada ítem, cumpliendo con las especificaciones de construcción vigentes para el proyecto.

Nota 2: Cuando se trate de Análisis de precios unitarios de ítems no previstos, el Interventor aprueba el desglose y precio unitario de cada ítem no previsto, exigiendo la aplicación de los costos correspondientes a insumos y tarifas de la propuesta económica inicial cuando estén contemplados, cumpliendo con las especificaciones de construcción vigente para el proyecto.

Firma \_\_\_\_\_  
 Nombre: \_\_\_\_\_  
 Representante Legal del Interventor o su Apoderado  
 Matricula No. : \_\_\_\_\_

**NOTA: Los documentos publicados periódicamente son propiedad del Instituto Nacional de Vías. Su uso con fines comerciales o de lucro a cualquier título sin previa autorización, está totalmente prohibido y constituye una infracción a la normatividad vigente.**



Código	3667	Versión	1	Clasificación de la información	Publica <input checked="" type="checkbox"/> Reservada <input type="checkbox"/> Clasificada <input type="checkbox"/>
--------	------	---------	---	---------------------------------	---

ÍTEM BASE DE APU DE REFERENCIA:  PUBLICACIÓN: \_\_\_\_\_  
 ÍTEM DE PROYECTO PARTICULAR: \_\_\_\_\_  
 ÍTEM DE LA PROPUESTA ECONÓMICA:  ÍTEM NO PREVISTO:  ÍTEM APU PARTICULAR:   
 UNIDAD EJECUTORA: \_\_\_\_\_ DIRECCIÓN TERRITORIAL: \_\_\_\_\_

CONTRATO No. \_\_\_\_\_ FECHA: \_\_\_\_\_  
 OBJETO DEL CONTRATO: \_\_\_\_\_  
 CARRETERA: \_\_\_\_\_ SECTOR: \_\_\_\_\_  
 CONTRATISTA: \_\_\_\_\_  
 INTERVENTOR: \_\_\_\_\_ CONTRATO No. \_\_\_\_\_ FECHA: \_\_\_\_\_  
 FECHA DE CIERRE DEL PROCESO DE SELECCIÓN DEL CONTRATO: \_\_\_\_\_ / \_\_\_\_\_ / \_\_\_\_\_  
(Día) (Mes) (Año)

**DATOS ESPECÍFICOS**

ítem	Descripción	Grupo de ajuste	Unidad	Cantidad
11.2.1	Suministro e instalación de Tanque plastico de 2000L , incluye intalación de tubería pvc de 1/2" para para conexión a bebedero plasticos de 250L y tubería de 1" para rebose, accesorios, acoples y adhitivos de peg.		Und	1

**I. Equipo**

Código	Descripción	Tipo	Tarifa/Hora	Rendimiento	Vr. Unitario
E078	Herramienta menor	%	\$ 14.519,80	0,05	\$ 725,99
<b>SUBTOTAL \$</b>					<b>725,99</b>

**II. Materiales**

Código	Descripción	Unidad	Cantidad	Precio Unitario	Vr. Unitario
M0332	Tanque de agua 2000 L	und	1,000	\$ 850.400,00	\$ 850.400,00
M0353	Buje soldado 1"x1/2"	u	1,000	\$ 1.775,00	\$ 1.775,00
M0348	Tubería de PVC suministro hidráulico 1/2"	ml	1,500	\$ 2.225,00	\$ 3.337,50
M0351	Codo 90° de PVC 1/2"	u	2,000	\$ 1.475,00	\$ 2.950,00
M0585	Válvula de bola de pvc 1/2"	und	1,000	\$ 9.200,00	\$ 9.200,00
M0586	Soldadura Pvc 1/4GI 946MI	und	0,050	\$ 76.400,00	\$ 3.820,00
M0347	Tubería de PVC suministro hidráulico 1"	m	1,940	\$ 6.650,00	\$ 12.901,00
M0349	Codo 90° de PVC 1"	u	2,000	\$ 2.900,00	\$ 5.800,00
				\$ -	\$ -
				\$ -	\$ -
				\$ -	\$ -
				\$ -	\$ -
<b>SUBTOTAL \$</b>					<b>890.183,50</b>

**III. Transporte**

Código	Descripción	Unidad	Cantidad	%	(1) * (2)	Tarifa	Vr. Unitario
T0100006	Otro transporte	%		10%		\$ 89.018	\$ 89.018,35
						\$ -	\$ -
						\$ -	\$ -
						\$ -	\$ -
						\$ -	\$ -
<b>SUBTOTAL \$</b>							<b>89.018,35</b>

**IV. Mano de obra**

Código	Trabajador/Profesional	Jornal	Prestaciones (%)	Jornal Total	Rendimiento	Vr. Unitario
A0100150	Ayudante	\$ 72.599,00	1,00	\$ 72.599,00	0,2000	\$ 14.519,80
<b>SUBTOTAL \$</b>						<b>14.519,80</b>

**TOTAL COSTO DIRECTO \$ 994.448,00**

**V. Costos directos**

Descripción	Porcentaje	Valor Total
Administración	7%	\$ 69.611,36
Imprevistos	3%	\$ 29.833,44
Utilidad	5%	\$ 49.722,40
<b>SUBTOTAL \$</b>		<b>149.167,20</b>

**Precio Unitario Total Aproximado al Peso \$ 1.143.615**

Firma \_\_\_\_\_  
 Nombre: \_\_\_\_\_  
 Representante Legal del Contratista o su Apoderado  
 Matricula No. : \_\_\_\_\_

**OBSERVACIONES INTERVENTORÍA:**

**APROBACIÓN POR INTERVENTORÍA**

Nota 1: Cuando se trate de Análisis de precios unitarios correspondientes a ítems de la propuesta económica aprobada, el Interventor aprueba el desglose de los componentes manteniendo el mismo precio unitario de cada ítem, cumpliendo con las especificaciones de construcción vigentes para el proyecto.  
 Nota 2: Cuando se trate de Análisis de precios unitarios de ítems no previstos, el Interventor aprueba el desglose y precio unitario de cada ítem no previsto, exigiendo la aplicación de los costos correspondientes a insumos y tarifas de la propuesta económica inicial cuando estén contemplados, cumpliendo con las especificaciones de construcción vigente para el proyecto.

Firma \_\_\_\_\_  
 Nombre: \_\_\_\_\_  
 Representante Legal del Interventor o su Apoderado  
 Matricula No. : \_\_\_\_\_

**NOTA: Los documentos publicados periódicamente son propiedad del Instituto Nacional de Vías. Su uso con fines comerciales o de lucro a cualquier título sin previa autorización, está totalmente prohibido y constituye una infracción a la normatividad vigente.**

Código	3667	Versión	1	Clasificación de la información	Publica <input checked="" type="checkbox"/> Reservada <input type="checkbox"/> Clasificada <input type="checkbox"/>
--------	------	---------	---	---------------------------------	---

ÍTEM BASE DE APU DE REFERENCIA:  PUBLICACIÓN:

ÍTEM DE PROYECTO PARTICULAR:

ÍTEM DE LA PROPUESTA ECONÓMICA:  ÍTEM NO PREVISTO:  ÍTEM APU PARTICULAR:

UNIDAD EJECUTORA: \_\_\_\_\_ DIRECCIÓN TERRITORIAL: \_\_\_\_\_

CONTRATO No. \_\_\_\_\_ FECHA: \_\_\_\_\_

OBJETO DEL CONTRATO: \_\_\_\_\_

CARRETERA: \_\_\_\_\_ SECTOR: \_\_\_\_\_

CONTRATISTA: \_\_\_\_\_

INTERVENTOR: \_\_\_\_\_ CONTRATO No. \_\_\_\_\_ FECHA: \_\_\_\_\_

FECHA DE CIERRE DEL PROCESO DE SELECCIÓN DEL CONTRATO: \_\_\_\_\_ / \_\_\_\_\_ / \_\_\_\_\_  
(Día) (Mes) (Año)

**DATOS ESPECÍFICOS**

ítem	Descripción	Grupo de ajuste	Unidad	Cantidad
11.2.2	Suministro e instalación de Tanque plastico de 150L , incluye suministro de perfleria metalica para armado de base, Incluye intalación demanguera de 1/2", accesorios, acoples y aditivos de pega para conexión a lavabotas manual		Und	1

**I. Equipo**

Código	Descripción	Tipo	Tarifa/Hora	Rendimiento	Vr. Unitario
E078	Herramienta menor	%	\$ 89.134,93	0,10	\$ 8.913,49
<b>SUBTOTAL \$</b>					\$ 8.913,49

**II. Materiales**

Código	Descripción	Unidad	Cantidad	Precio Unitario	Vr. Unitario
M0518	Tanque plastico de 150L	und	1,000	\$ 187.900,00	\$ 187.900,00
M0353	Buje soldado 1"x1/2"	u	1,000	\$ 1.775,00	\$ 1.775,00
M0348	Tubería de PVC suministro hidráulico 1/2"	ml	1,500	\$ 2.225,00	\$ 3.337,50
M0351	Codo 90° de PVC 1/2"	u	1,000	\$ 1.475,00	\$ 1.475,00
M0585	Válvula de bola de pvc 1/2"	und	1,000	\$ 9.200,00	\$ 9.200,00
M0586	Soldadura Pvc 1/4Gl 946MI	und	0,050	\$ 76.400,00	\$ 3.820,00
M0605	Tubo cuadrado 1.5"x1.5"x2 mm	m	13,500	\$ 10.500,00	\$ 141.750,00
M0606	Platinas 1/4" x 3"x3"	und	8,000	\$ 2.500,00	\$ 20.000,00
M0607	Perno 3/8" con tuerca y arandela	und	16,000	\$ 1.200,00	\$ 19.200,00
M0531	Pintura anticorrosiva para metal	gl	0,150	\$ 60.700,00	\$ 9.105,00
<b>SUBTOTAL \$</b>					\$ 397.562,50

**III. Transporte**

Código	Descripción	Unidad	Cantidad	%	(1) * (2)	Tarifa	Vr. Unitario
T0100006	Otro transporte	%		10%		\$ 39.756	\$ 39.756,25
<b>SUBTOTAL \$</b>							\$ 39.756,25

**IV. Mano de obra**

Código	Trabajador/Profesional	Jornal	Prestaciones (%)	Jornal Total	Rendimiento	Vr. Unitario
A0100150	Ayudante	\$ 72.599,00	1,00	\$ 72.599,00	0,2000	\$ 14.519,80
A0080010	Soldador	\$ 149.230,25	1,70	\$ 149.230,25	0,5000	\$ 74.615,13
<b>SUBTOTAL \$</b>						\$ 89.134,93

**TOTAL COSTO DIRECTO \$** 535.367,00

**V. Costos directos**

Descripción	Porcentaje	Valor Total
Administración	7%	\$ 37.475,69
Imprevistos	3%	\$ 16.061,01
Utilidad	5%	\$ 26.768,35
<b>SUBTOTAL \$</b>		\$ 80.305,05

**Precio Unitario Total Aproximado al Peso \$** 615.672

Firma \_\_\_\_\_  
Nombre: \_\_\_\_\_  
Representante Legal del Contratista o su Apoderado  
Matricula No. :

**OBSERVACIONES INTERVENTORIA:**

**APROBACIÓN POR INTERVENTORIA**  
Nota 1: Cuando se trate de Análisis de precios unitarios correspondientes a ítems de la propuesta económica aprobada, el Interventor aprueba el desglose de los componentes manteniendo el mismo precio unitario de cada ítem, cumpliendo con las especificaciones de construcción vigentes para el proyecto.  
Nota 2: Cuando se trate de Análisis de precios unitarios de ítems no previstos, el Interventor aprueba el desglose y precio unitario de cada ítem no previsto, exigiendo la aplicación de los costos correspondientes a insumos y tarifas de la propuesta económica inicial cuando estén contemplados, cumpliendo con las especificaciones de construcción vigente para el proyecto.

Firma \_\_\_\_\_  
Nombre: \_\_\_\_\_  
Representante Legal del Interventor o su Apoderado  
Matricula No. :

**NOTA:** Los documentos publicados periódicamente son propiedad del Instituto Nacional de Vías. Su uso con fines comerciales o de lucro a cualquier título sin previa autorización, está totalmente prohibido y constituye una infracción a la normatividad vigente.







Código	3667	Versión	1	Clasificación de la información	Publica <input checked="" type="checkbox"/> Reservada <input type="checkbox"/> Clasificada <input type="checkbox"/>
--------	------	---------	---	---------------------------------	---

ÍTEM BASE DE APU DE REFERENCIA:  PUBLICACIÓN:

ÍTEM DE PROYECTO PARTICULAR:

ÍTEM DE LA PROPUESTA ECONÓMICA:  ÍTEM NO PREVISTO:  ÍTEM APU PARTICULAR:

UNIDAD EJECUTORA: \_\_\_\_\_ DIRECCIÓN TERRITORIAL: \_\_\_\_\_

CONTRATO No. \_\_\_\_\_ FECHA: \_\_\_\_\_

OBJETO DEL CONTRATO: \_\_\_\_\_

CARRETERA: \_\_\_\_\_ SECTOR: \_\_\_\_\_

CONTRATISTA: \_\_\_\_\_

INTERVENTOR: \_\_\_\_\_ CONTRATO No. \_\_\_\_\_ FECHA: \_\_\_\_\_

FECHA DE CIERRE DEL PROCESO DE SELECCIÓN DEL CONTRATO: \_\_\_\_\_

(Día) / (Mes) / (Año)

**DATOS ESPECÍFICOS**

ítem	Descripción	Grupo de ajuste	Unidad	Cantidad
12.1.4	Construcción anillo ladrillo - zapata tanque australiano		m2	1

**I. Equipo**

Código	Descripción	Tipo	Tarifa/Hora	Rendimiento	Vr. Unitario
E078	Herramienta menor	%	\$ 18.083,20	0,05	\$ 904,16
<b>SUBTOTAL \$</b>					\$ 904,16

**II. Materiales**

Código	Descripción	Unidad	Cantidad	Precio Unitario	Vr. Unitario
M0056	Arena fina de río para sello de juntas	m3	0,05	\$ 40.722,02	\$ 2.036,10
M0609	Ladrillo bocadillo 3kg	und	50,0	\$ 1.300,00	\$ 65.000,00
M0103	Cemento portland ASTM C150 tipo I	kg	0,150	\$ 720,25	\$ 108,04
					\$ -
					\$ -
					\$ -
					\$ -
					\$ -
<b>SUBTOTAL \$</b>					\$ 67.144,14

**III. Transporte**

Código	Descripción	Unidad	Cantidad	%	(1) * (2)	Tarifa	Vr. Unitario
T010006	Otro transporte	%		5%	3.357,2		\$ 3.357,21
							\$ -
							\$ -
							\$ -
							\$ -
<b>SUBTOTAL \$</b>							\$ 3.357,21

**IV. Mano de obra**

Código	Trabajador/Profesional	Jornal	Prestaciones (%)	Jornal Total	Rendimiento	Vr. Unitario
A0030010	Obrero	\$ 87.782,50	1	\$ 87.782,50	0,0700	\$ 6.144,78
A0040010	Oficial	\$ 149.230,25	1,7	\$ 149.230,25	0,0800	\$ 11.938,42
<b>SUBTOTAL \$</b>						\$ 18.083,20

**TOTAL COSTO DIRECTO \$ \$ 89.489,00**

**V. Costos directos**

Descripción	Porcentaje	Valor Total
Administración	7%	\$ 6.264,23
Imprevistos	3%	\$ 2.684,67
Utilidad	5%	\$ 4.474,45
<b>SUBTOTAL \$</b>		\$ 13.423,35

**Precio Unitario Total Aproximado al Peso \$ \$ 102.912**

Firma \_\_\_\_\_  
Nombre:  
Representante Legal del Contratista o su Apoderado  
Matricula No. :

**OBSERVACIONES INTERVENTORÍA:**

**APROBACIÓN POR INTERVENTORÍA**

Nota 1: Cuando se trate de Análisis de precios unitarios correspondientes a ítems de la propuesta económica aprobada, el Interventor aprueba el desglose de los componentes manteniendo el mismo precio unitario de cada ítem, cumpliendo con las especificaciones de construcción vigentes para el proyecto.

Nota 2: Cuando se trate de Análisis de precios unitarios de ítems no previstos, el Interventor aprueba el desglose y precio unitario de cada ítem no previsto, exigiendo la aplicación de los costos correspondientes a insumos y tarifas de la propuesta económica inicial cuando estén contemplados, cumpliendo con las especificaciones de construcción vigente para el proyecto.

Firma \_\_\_\_\_  
Nombre:  
Representante Legal del Interventor o su Apoderado  
Matricula No. :

**NOTA:** Los documentos publicados periódicamente son propiedad del Instituto Nacional de Vías. Su uso con fines comerciales o de lucro a cualquier título sin previa autorización, está totalmente prohibido y constituye una infracción a la normatividad vigente.

Código	3667	Versión	1	Clasificación de la información	Publica <input checked="" type="checkbox"/> Reservada <input type="checkbox"/> Clasificada <input type="checkbox"/>
--------	------	---------	---	---------------------------------	---

ÍTEM BASE DE APU DE REFERENCIA:  PUBLICACIÓN:

ÍTEM DE PROYECTO PARTICULAR:

ÍTEM DE LA PROPUESTA ECONÓMICA:  ÍTEM NO PREVISTO:  ÍTEM APU PARTICULAR:

UNIDAD EJECUTORA: \_\_\_\_\_ DIRECCIÓN TERRITORIAL: \_\_\_\_\_

CONTRATO No. \_\_\_\_\_ FECHA: \_\_\_\_\_

OBJETO DEL CONTRATO: \_\_\_\_\_

CARRETERA: \_\_\_\_\_ SECTOR: \_\_\_\_\_

CONTRATISTA: \_\_\_\_\_

INTERVENTOR: \_\_\_\_\_ CONTRATO No. \_\_\_\_\_ FECHA: \_\_\_\_\_

FECHA DE CIERRE DEL PROCESO DE SELECCIÓN DEL CONTRATO: \_\_\_\_\_ / \_\_\_\_\_ / \_\_\_\_\_  
(Día) (Mes) (Año)

**DATOS ESPECÍFICOS**

ítem	Descripción	Grupo de ajuste	Unidad	Cantidad
12.1.5	Instalación de drenaje en PVC de 2" (incluye caja y pendiente) tanque australiano		ml	1

**I. Equipo**

Código	Descripción	Tipo	Tarifa/Hora	Rendimiento	Vr. Unitario
E078	Herramienta menor	%	\$ 10.358,34	0,05	\$ 517,92
<b>SUBTOTAL \$</b>					\$ 517,92

**II. Materiales**

Código	Descripción	Unidad	Cantidad	Precio Unitario	Vr. Unitario
M0548	Tubería PVC de 2 pulg	m	1,050	\$ 16.817,00	\$ 17.657,85
M0610	Codo PVC presión 90° 2"	und	1,000	\$ 15.900,00	\$ 15.900,00
M0611	Niple PVC 2"	und	1,000	\$ 4.200,00	\$ 4.200,00
M0612	Macho adaptador PVC 2"	und	1,000	\$ 7.200,00	\$ 7.200,00
M0613	Buje reductor macho-hembra PVC 2"	und	1,000	\$ 16.632,00	\$ 16.632,00
M0614	Acople o unión PVC 2"	und	1,000	\$ 4.750,00	\$ 4.750,00
M0615	Caja de inspección pequeña (prefabricada o formaleta)	und	1,000	\$ 93.000,00	\$ 93.000,00
M0617	Tapa temporal (papel o plástico)	und	1,000	\$ 7.900,00	\$ 7.900,00
M0586	Soldadura Pvc 1/4Gl 946MI	und	0,050	\$ 76.400,00	\$ 3.820,00
<b>SUBTOTAL \$</b>					\$ 171.059,85

**III. Transporte**

Código	Descripción	Unidad	Cantidad	%	(1) * (2)	Tarifa	Vr. Unitario
T0100006	Otro transporte	%		10%		17.105,99	\$ 1.710,60
<b>SUBTOTAL \$</b>							\$ 1.710,60

**IV. Mano de obra**

Código	Trabajador/Profesional	Jornal	Prestaciones (%)	Jornal Total	Rendimiento	Vr. Unitario
A0030010	Obrero	\$ 87.782,50	1	\$ 87.782,50	0,0500	\$ 4.389,13
A0040010	Oficial	\$ 149.230,25	1,7	\$ 149.230,25	0,0400	\$ 5.969,21
<b>SUBTOTAL \$</b>						\$ 10.358,34
<b>TOTAL COSTO DIRECTO \$</b>						\$ 183.647,00

**V. Costos directos**

Descripción	Porcentaje	Valor Total
Administración	7%	\$ 12.855,29
Imprevistos	3%	\$ 5.509,41
Utilidad	5%	\$ 9.182,35
<b>SUBTOTAL \$</b>		\$ 27.547,05

**Precio Unitario Total Aproximado al Peso \$ 211.194**

Firma \_\_\_\_\_  
Nombre: \_\_\_\_\_  
Representante Legal del Contratista o su Apoderado  
Matricula No. : \_\_\_\_\_

**OBSERVACIONES INTERVENTORÍA:**

\_\_\_\_\_

\_\_\_\_\_

**APROBACIÓN POR INTERVENTORÍA**

Nota 1: Cuando se trate de Análisis de precios unitarios correspondientes a ítems de la propuesta económica aprobada, el Interventor aprueba el desglose de los componentes manteniendo el mismo precio unitario de cada ítem, cumpliendo con las especificaciones de construcción vigentes para el proyecto.

Nota 2: Cuando se trate de Análisis de precios unitarios de ítems no previstos, el Interventor aprueba el desglose y precio unitario de cada ítem no previsto, exigiendo la aplicación de los costos correspondientes a insumos y tarifas de la propuesta económica inicial cuando estén contemplados, cumpliendo con las especificaciones de construcción vigente para el proyecto.

Firma \_\_\_\_\_  
Nombre: \_\_\_\_\_  
Representante Legal del Interventor o su Apoderado  
Matricula No. : \_\_\_\_\_

**NOTA:** Los documentos publicados periódicamente son propiedad del Instituto Nacional de Vías. Su uso con fines comerciales o de lucro a cualquier título sin previa autorización, está totalmente prohibido y constituye una infracción a la normatividad vigente.

Código	3667	Versión	1	Clasificación de la información	Publica <input checked="" type="checkbox"/> Reservada <input type="checkbox"/> Clasificada <input type="checkbox"/>
--------	------	---------	---	---------------------------------	---

ÍTEM BASE DE APU DE REFERENCIA:  PUBLICACIÓN:

ÍTEM DE PROYECTO PARTICULAR:

ÍTEM DE LA PROPUESTA ECONÓMICA:  ÍTEM NO PREVISTO:  ÍTEM APU PARTICULAR:

UNIDAD EJECUTORA: \_\_\_\_\_ DIRECCIÓN TERRITORIAL: \_\_\_\_\_

CONTRATO No. \_\_\_\_\_ FECHA: \_\_\_\_\_

OBJETO DEL CONTRATO: \_\_\_\_\_

CARRETERA: \_\_\_\_\_ SECTOR: \_\_\_\_\_

CONTRATISTA: \_\_\_\_\_

INTERVENTOR: \_\_\_\_\_ CONTRATO No. \_\_\_\_\_ FECHA: \_\_\_\_\_

FECHA DE CIERRE DEL PROCESO DE SELECCIÓN DEL CONTRATO: \_\_\_\_\_ / \_\_\_\_\_ / \_\_\_\_\_  
(Día) (Mes) (Año)

**DATOS ESPECÍFICOS**

ítem	Descripción	Grupo de ajuste	Unidad	Cantidad
12.1.6	Instalación de tanques 2000 litros a armotanque (tanque australiano) tubería PVC 1 1/2" incluye accesorios		ml	1

**I. Equipo**

Código	Descripción	Tipo	Tarifa/Hora	Rendimiento	Vr. Unitario
E078	Herramienta menor	%	\$ 8.485,64	0,05	\$ 424,28
<b>SUBTOTAL \$</b>					\$ 424,28

**II. Materiales**

Código	Descripción	Unidad	Cantidad	Precio Unitario	Vr. Unitario
M0622	Tubería PVC Ø 1 1/2" PN10	ml	1,050	\$ 13.500,00	\$ 14.175,00
M0623	Codos, uniones, adaptadores PVC	und	1,000	\$ 47.850,00	\$ 47.850,00
M0617	Tapa temporal (papel o plástico)	und	1,000	\$ 7.900,00	\$ 7.900,00
M0586	Soldadura Pvc 1/4GI 946MI	und	0,050	\$ 76.400,00	\$ 3.820,00
<b>SUBTOTAL \$</b>					\$ 73.745,00

**III. Transporte**

Código	Descripción	Unidad	Cantidad	%	(1) * (2)	Tarifa	Vr. Unitario
T0100006	Otro transporte	%		10%		7.374,50	\$ 737,45
<b>SUBTOTAL \$</b>							\$ 737,45

**IV. Mano de obra**

Código	Trabajador/Profesional	Jornal	Prestaciones (%)	Jornal Total	Rendimiento	Vr. Unitario
A0030010	Obrero	\$ 87.782,50	1	\$ 87.782,50	0,0400	\$ 3.511,30
A0040010	Oficial	\$ 149.230,25	1,7	\$ 149.230,25	0,0333	\$ 4.974,34
<b>SUBTOTAL \$</b>						\$ 8.485,64

**TOTAL COSTO DIRECTO \$ \$ 83.392,00**

**V. Costos directos**

Descripción	Porcentaje	Valor Total
Administración	7%	\$ 5.837,44
Imprevistos	3%	\$ 2.501,76
Utilidad	5%	\$ 4.169,80
<b>SUBTOTAL \$</b>		\$ 12.508,80

**Precio Unitario Total Aproximado al Peso \$ \$ 95.901**

Firma \_\_\_\_\_  
Nombre: \_\_\_\_\_  
Representante Legal del Contratista o su Apoderado  
Matrícula No. : \_\_\_\_\_

OBSERVACIONES INTERVENTORÍA:

**APROBACIÓN POR INTERVENTORÍA**

Nota 1: Cuando se trate de Análisis de precios unitarios correspondientes a ítems de la propuesta económica aprobada, el Interventor aprueba el desglose de los componentes manteniendo el mismo precio unitario de cada ítem, cumpliendo con las especificaciones de construcción vigentes para el proyecto.

Nota 2: Cuando se trate de Análisis de precios unitarios de ítems no previstos, el Interventor aprueba el desglose y precio unitario de cada ítem no previsto, exigiendo la aplicación de los costos correspondientes a insumos y tarifas de la propuesta económica inicial cuando estén contemplados, cumpliendo con las especificaciones de construcción vigente para el proyecto.

Firma \_\_\_\_\_  
Nombre: \_\_\_\_\_  
Representante Legal del Interventor o su Apoderado  
Matrícula No. : \_\_\_\_\_

**NOTA: Los documentos publicados periódicamente son propiedad del Instituto Nacional de Vías. Su uso con fines comerciales o de lucro a cualquier título sin previa autorización, está totalmente prohibido y constituye una infracción a la normatividad vigente.**

Código	3667	Versión	1	Clasificación de la información	Publica <input checked="" type="checkbox"/> Reservada <input type="checkbox"/> Clasificada <input type="checkbox"/>
--------	------	---------	---	---------------------------------	---

ÍTEM BASE DE APU DE REFERENCIA:  PUBLICACIÓN: \_\_\_\_\_  
 ÍTEM DE PROYECTO PARTICULAR: \_\_\_\_\_  
 ÍTEM DE LA PROPUESTA ECONÓMICA:  ÍTEM NO PREVISTO:  ÍTEM APU PARTICULAR:   
 UNIDAD EJECUTORA: \_\_\_\_\_ DIRECCIÓN TERRITORIAL: \_\_\_\_\_

CONTRATO No. \_\_\_\_\_ FECHA: \_\_\_\_\_  
 OBJETO DEL CONTRATO: \_\_\_\_\_  
 CARRETERA: \_\_\_\_\_ SECTOR: \_\_\_\_\_  
 CONTRATISTA: \_\_\_\_\_  
 INTERVENTOR: \_\_\_\_\_ CONTRATO No. \_\_\_\_\_ FECHA: \_\_\_\_\_  
 FECHA DE CIERRE DEL PROCESO DE SELECCIÓN DEL CONTRATO: \_\_\_\_\_ / \_\_\_\_\_ / \_\_\_\_\_  
(Día) (Mes) (Año)

**DATOS ESPECÍFICOS**

ítem	Descripción	Grupo de ajuste	Unidad	Cantidad
12.2.1	Suministro e instalación de armotanque 61.28m3 y diametro 8,20m		und	1

**I. Equipo**

Código	Descripción	Tipo	Tarifa/Hora	Rendimiento	Vr. Unitario
	Suministro e instalación de armotanque 61.28m3 con 8,20m de diametro (incluye transporte)				\$ 12.500.000,00
	Suministro y colocación de agua para prueba hidrostática para garantizar funcionalidad				\$ 1.800.000,00
<b>SUBTOTAL \$</b>					\$ 14.300.000,00

**II. Materiales**

Código	Descripción	Unidad	Cantidad	Precio Unitario	Vr. Unitario
					\$ -
					\$ -
					\$ -
					\$ -
					\$ -
					\$ -
					\$ -
					\$ -
					\$ -
					\$ -
<b>SUBTOTAL \$</b>					\$ -

**III. Transporte**

Código	Descripción	Unidad	Cantidad	Distancia	(1) * (2)	Tarifa	Vr. Unitario
							\$ -
							\$ -
							\$ -
							\$ -
							\$ -
							\$ -
<b>SUBTOTAL \$</b>							\$ -

**IV. Mano de obra**

Código	Trabajador/Profesional	Jornal	Prestaciones (%)	Jornal Total	Rendimiento	Vr. Unitario
				\$ -		\$ -
				\$ -		\$ -
<b>SUBTOTAL \$</b>						\$ -

**TOTAL COSTO DIRECTO \$ \$ 14.300.000,00**

**V. Costos directos**

Descripción	Porcentaje	Valor Total
Administración	7%	\$ 1.001.000,00
Imprevistos	3%	\$ 429.000,00
Utilidad	5%	\$ 715.000,00
<b>SUBTOTAL \$</b>		\$ 2.145.000,00



**Precio Unitario Total Aproximado al Peso \$ \$ 16.445.000**

Firma \_\_\_\_\_  
 Nombre: \_\_\_\_\_  
 Representante Legal del Contratista o su Apoderado  
 Matrícula No. : \_\_\_\_\_

**OBSERVACIONES INTERVENTORÍA:**

**APROBACIÓN POR INTERVENTORÍA**  
 Nota 1: Cuando se trate de Análisis de precios unitarios correspondientes a ítems de la propuesta económica aprobada, el Interventor aprueba el desglose de los componentes manteniendo el mismo precio unitario de cada ítem, cumpliendo con las especificaciones de construcción vigentes para el proyecto.  
 Nota 2: Cuando se trate de Análisis de precios unitarios de ítems no previstos, el Interventor aprueba el desglose y precio unitario de cada ítem no previsto, exigiendo la aplicación de los costos correspondientes a insumos y tarifas de la propuesta económica inicial cuando estén contemplados, cumpliendo con las especificaciones de construcción vigente para el proyecto.

Firma \_\_\_\_\_  
 Nombre: \_\_\_\_\_  
 Representante Legal del Interventor o su Apoderado  
 Matrícula No. : \_\_\_\_\_

		<b>ANÁLISIS DE PRECIOS UNITARIOS</b>			 Agencia de Desarrollo Rural		
Código	3667	Versión	01	Clasificación de la información	Publica <input checked="" type="checkbox"/>	Reservada <input type="checkbox"/>	Clasificada <input type="checkbox"/>

**A. DATOS GENERALES**

ID PIDAR \_\_\_\_\_  
 NOMBRE DEL PIDAR \_\_\_\_\_  
 UTT \_\_\_\_\_  
 BENEFICIARIO \_\_\_\_\_  
 \_\_\_\_\_  
 \_\_\_\_\_  
 CONTRATO No: \_\_\_\_\_ DE \_\_\_\_\_ FECHA INICIO \_\_\_\_\_ FECHA TERMINACIÓN \_\_\_\_\_  
 OBJETO DEL CONTRATO: \_\_\_\_\_  
 CONTRATISTA: \_\_\_\_\_  
 INTERVENTOR: \_\_\_\_\_  
 SUPERVISOR \_\_\_\_\_

**B. DATOS ESPECÍFICOS**

Ítem	Descripción	Unidad	Cantidad
13.1.2	Suministro e instalación de luminaria LED de suspender, sobreponer o incrustar, panel redondo de 12W. Incluye cableado en #12AWG y tubería EMT 1/2"	Und	1

**I. Equipo**

Descripción	Marca	Tipo	Tarifa/Hora	Rendimiento	Vr. Unitario
Herramienta menor			\$ 92.753,60	0,05	\$ 4.637,68
<b>SUBTOTAL</b>					<b>\$ 4.637,68</b>

**II. Materiales**

Descripción	Unidad	Cantidad	Precio Unit.	Vr Unitario
CAJA RAWELT 5800 (2X4) 3 SALIDAS 3/4"	UND	1	\$ 13.624,00	\$ 13.624,00
PANEL LED DE 12 W DE SOBREPONER O INCRUSTAR REDONDO 15CM D	UND	1	\$ 23.816,00	\$ 23.816,00
CONECTOR DE RESORTE ROJO AMARILLO 3M	UND	3	\$ 1.352,00	\$ 4.056,00
ACCESORIOS	GLB	1	\$ 6.240,00	\$ 6.240,00
CABLE DE COBRE #12 THHN AWG	ML	15,15	\$ 2.600,00	\$ 39.390,00
TUBO EMT 1/2"	ML	5	\$ 7.453,68	\$ 37.268,40
CURVA EMT 1/2"	UND	0,5	\$ 1.404,00	\$ 702,00
ADAPTADOR TERMINAL EMT 1/2"	UND	1	\$ 1.300,00	\$ 1.300,00
UNION EMT 1/2"	UND	1	\$ 1.040,00	\$ 1.040,00
				\$ -
				\$ -
<b>SUBTOTAL</b>				<b>\$ 127.436,40</b>

**III. Transportes**

Material	Vol. o Peso	Distancia	m3/km o Ton/km	Tarifa	Vr. Unitario
CABLE Y ACCESORIOS			2	\$ 15.000,00	\$ 30.000,00
<b>SUBTOTAL</b>					<b>\$ 30.000,00</b>

**IV. Mano de Obra**

Trabajador	Jornal	Prestac.	Jornal Total	Rendimiento	Vr. Unitario
CUADRILLA 3 (1OF + 1AY)	\$ 107.450	\$ 78.057,20	185.507,20	2	\$ 92.753,60
<b>SUBTOTAL</b>					<b>\$ 92.753,60</b>
<b>TOTAL COSTO DIRECTO</b>					<b>\$ 254.827,68</b>

**V. Costos directos**

Descripción	Porcentaje	Valor Total
Administración	7%	\$ 17.837,94
Imprevistos	3%	\$ 7.644,83
Utilidad	5%	\$ 12.741,38
<b>SUBTOTAL</b>		<b>\$ 38.224,15</b>



**Precio Unitario Total Aproximado al Peso \$ \$ 293.052**

Para constancia de lo anterior, se firma la presente acta bajo la responsabilidad expresa de los que intervienen en ella, de conformidad con las funciones desempeñadas por cada uno de los mismos, de acuerdo con lo previsto en el REGLAMENTO PARA FORMULACIÓN, ESTRUCTURACIÓN, APROBACIÓN Y EJECUCIÓN DE LOS PROYECTOS INTEGRALES DE DESARROLLO AGROPECUARIO Y RURAL CON ENFOQUE TERRITORIAL - PIDAR, en \_\_\_\_\_, a los \_\_\_\_\_ ( ) días, del mes \_\_\_\_\_ del año \_\_\_\_\_.

Firma: \_\_\_\_\_  
Nombre:  
**REPRESENTATE ASOCIACIÓN, ESTRUCTURADOR Ó DIRECTOR DE OBRA**

<b>C. OBSERVACIONES INTERVENTORÍA (Campo de obligatorio diligenciamiento)</b>

Firma: \_\_\_\_\_  
Nombre:  
**REPRESENTANTE LEGAL, DIRECTOR DE INTERVENTORÍA O SUPERVISOR**

		<b>ANÁLISIS DE PRECIOS UNITARIOS</b>			 Agencia de Desarrollo Rural	
Código	3667	Versión	01	Clasificación de la información	Publica <input checked="" type="checkbox"/> Reservada <input type="checkbox"/> Clasificada <input type="checkbox"/>	

#### A. DATOS GENERALES

**ID PIDAR** \_\_\_\_\_  
**NOMBRE DEL PIDAR** \_\_\_\_\_  
**UTT** \_\_\_\_\_  
**BENEFICIARIO** \_\_\_\_\_  
  
**CONTRATO No:** \_\_\_\_\_ **DE** \_\_\_\_\_ **FECHA INICIO** \_\_\_\_\_ **FECHA TERMINACIÓN** \_\_\_\_\_  
**OBJETO DEL CONTRATO:** \_\_\_\_\_  
**CONTRATISTA:** \_\_\_\_\_  
**INTERVENITOR:** \_\_\_\_\_  
**SUPERVISOR** \_\_\_\_\_

#### B. DATOS ESPECÍFICOS

Ítem	Descripción	Unidad	Cantidad
13.1.3	Suministro e instalación de luminaria LED Hermética de suspender o sobreponer de 2 X 18Watts hermética. Incluye cableado en #12AWG y tubería EMT 1/2"	Und	1

#### 1. Equipo

Descripción	Marca	Tipo	Tarifa/Hora	Rendimiento	Vr. Unitario
Herramienta menor			\$ 92.753,60	0,05	\$ 4.637,68
<b>SUBTOTAL</b>					<b>\$ 4.637,68</b>

#### 2. Materiales

Descripción	Unidad	Cantidad	Precio Unit.	Vr Unitario	
CAJA RAWELT 5800 (2X4) 3 SALIDAS 3/4"	UND	1	\$ 13.624,00	\$ 13.624,00	
LAMPARA HERMETICA 2X18W	UND	1	\$ 121.176,00	\$ 121.176,00	
CONECTOR DE RESORTE ROJO AMARILLO 3M	UND	3	\$ 1.352,00	\$ 4.056,00	
ACCESORIOS	GLB	1	\$ 6.240,00	\$ 6.240,00	
CABLE DE COBRE #12 THHN AWG	ML	15,15	\$ 2.600,00	\$ 39.390,00	
TUBO EMT 1/2"	ML	5	\$ 7.453,68	\$ 37.268,40	
CURVA EMT 1/2"	UND	0,5	\$ 1.404,00	\$ 702,00	
ADAPTADOR TERMINAL EMT 1/2"	UND	1	\$ 1.300,00	\$ 1.300,00	
UNION EMT 1/2"	UND	1	\$ 1.040,00	\$ 1.040,00	
				\$ -	
				\$ -	
<b>SUBTOTAL</b>					<b>\$ 224.796,40</b>

#### 3. Transportes

Material	Vol. o Peso	Distancia	m3/km o Ton/km	Tarifa	Vr. Unitario
CABLE Y ACCESORIOS			2	\$ 15.000,00	\$ 30.000,00
<b>SUBTOTAL</b>					<b>\$ 30.000,00</b>

#### 4. Mano de Obra

Trabajador	Jornal	Prestac.	Jornal Total	Rendimiento	Vr. Unitario
CUADRILLA 3 (1OF + 1AY)	\$ 107.450	\$ 78.057,20	185.507,20	2	\$ 92.753,60
<b>SUBTOTAL</b>					<b>\$ 92.753,60</b>
<b>TOTAL COSTO DIRECTO</b>					<b>\$ 352.187,68</b>

**V. Costos directos**

Descripción	Porcentaje	Valor Total
Administración	7%	\$ 24.653,14
Imprevistos	3%	\$ 10.565,63
Utilidad	5%	\$ 17.609,38
<b>SUBTOTAL \$</b>		<b>\$ 52.828,15</b>
<b>Precio Unitario Total Aproximado al Peso \$</b>		<b>\$ 405.016</b>

Para constancia de lo anterior, se firma la presente acta bajo la responsabilidad expresa de los que intervienen en ella, de conformidad con las funciones desempeñadas por cada uno de los mismos, de acuerdo con lo previsto en el REGLAMENTO PARA FORMULACIÓN, ESTRUCTURACIÓN, APROBACIÓN Y EJECUCIÓN DE LOS PROYECTOS INTEGRALES DE DESARROLLO AGROPECUARIO Y RURAL CON ENFOQUE TERRITORIAL - PIDAR, en \_\_\_\_\_, a los \_\_\_\_\_ ( ) días, del mes \_\_\_\_\_ del año \_\_\_\_\_.

Firma: \_\_\_\_\_

Nombre:



**REPRESENTATE ASOCIACIÓN, ESTRUCTURADOR Ó DIRECTOR DE OBRA**

**C. OBSERVACIONES INTERVENTORÍA (Campo de obligatorio diligenciamiento)**

Firma: \_\_\_\_\_

Nombre:

**REPRESENTANTE LEGAL, DIRECTOR DE INTERVENTORÍA O SUPERVISOR**

		<b>ANÁLISIS DE PRECIOS UNITARIOS</b>			 Agencia de Desarrollo Rural	
Código	3667	Versión	01	Clasificación de la información	Pública <input checked="" type="checkbox"/> Reservada <input type="checkbox"/> Clasificada <input type="checkbox"/>	

#### A. DATOS GENERALES

**ID PIDAR**  
**NOMBRE DEL PIDAR** \_\_\_\_\_  
**UTT** \_\_\_\_\_  
**BENEFICIARIO** \_\_\_\_\_

**CONTRATO No:** \_\_\_\_\_ **DE** \_\_\_\_\_ **FECHA INICIO** \_\_\_\_\_ **FECHA TERMINACIÓN** \_\_\_\_\_  
**OBJETO DEL CONTRATO:** \_\_\_\_\_  
**CONTRATISTA:** \_\_\_\_\_  
**INTERVENTOR:** \_\_\_\_\_  
**SUPERVISOR** \_\_\_\_\_

#### B. DATOS ESPECÍFICOS

Ítem	Descripción	Unidad	Cantidad
13.1.4	Suministro e instalación de interruptor manual SENCILLO	Und	1

#### I. Equipo

Descripción	Marca	Tipo	Tarifa/Hora	Rendimiento	Vr. Unitario
Herramienta menor			\$ 20.726,74	0,05	\$ 1.036,34
<b>SUBTOTAL</b>					<b>\$ 1.036,34</b>

#### II. Materiales

Descripción	Unidad	Cantidad	Precio Unit.	Vr Unitario
CAJA RAWELT 5800 (2X4) 3 SALIDAS 1/2"	UND	1	\$ 13.312,00	\$ 13.312,00
INTERRUPTOR SENCILLO	UND	1	\$ 6.864,00	\$ 6.864,00
ACCESORIOS	GLB	1	\$ 6.240,00	\$ 6.240,00
TUBO EMT 1/2"	ML	1	\$ 7.453,68	\$ 7.453,68
ADAPTADOR TERMINAL EMT 1/2"	UND	1	\$ 1.300,00	\$ 1.300,00
CABLE DE COBRE #12 THHN AWG	ML	3,03	\$ 2.600,00	\$ 7.878,00
				\$ -
				\$ -
				\$ -
				\$ -
				\$ -
<b>SUBTOTAL</b>				<b>\$ 43.047,68</b>

#### III. Transportes

Material	Vol. o Peso	Distancia	m3/km o Ton/km	Tarifa	Vr. Unitario
APARATO Y ACCESORIOS			2	\$ 15.000,00	\$ 30.000,00
<b>SUBTOTAL</b>					<b>\$ 30.000,00</b>

#### IV. Mano de Obra

Trabajador	Jornal	Prestac.	Jornal Total	Rendimiento	Vr. Unitario
CUADRILLA 1 (1AY)	\$ 47.450	\$ 35.456,96	82.906,96	4	\$ 20.726,74
<b>SUBTOTAL</b>					<b>\$ 20.726,74</b>
<b>TOTAL COSTO DIRECTO</b>					<b>\$ 94.810,76</b>

#### V. Costos directos

Descripción	Porcentaje	Valor Total
Administración	7%	\$ 6.636,75
Imprevistos	3%	\$ 2.844,32
Utilidad	5%	\$ 4.740,54
<b>SUBTOTAL \$</b>		<b>\$ 14.221,61</b>
<b>Precio Unitario Total Aproximado al Peso \$</b>		<b>\$ 109.032</b>

Para constancia de lo anterior, se firma la presente acta bajo la responsabilidad expresa de los que intervienen en ella, de conformidad con las funciones desempeñadas por cada uno de los mismos, de acuerdo con lo previsto en el REGLAMENTO PARA FORMULACIÓN, ESTRUCTURACIÓN, APROBACIÓN Y EJECUCIÓN DE LOS PROYECTOS INTEGRALES DE DESARROLLO AGROPECUARIO Y RURAL CON ENFOQUE TERRITORIAL - PIDAR, en \_\_\_\_\_, a los \_\_\_\_\_ ( ) días, del mes \_\_\_\_\_ del año \_\_\_\_\_.

Firma: \_\_\_\_\_

Nombre:

**REPRESENTANTE ASOCIACIÓN, ESTRUCTURADOR Ó DIRECTOR DE OBRA**



**C. OBSERVACIONES INTERVENTORÍA (Campo de obligatorio diligenciamiento)**

--

Firma: \_\_\_\_\_

Nombre:

**REPRESENTANTE LEGAL, DIRECTOR DE INTERVENTORÍA O SUPERVISOR**

		<b>ANÁLISIS DE PRECIOS UNITARIOS</b>				
Código	3667	Versión	01	Clasificación de la información	Publica <input checked="" type="checkbox"/> Reservada <input type="checkbox"/> Clasificada <input type="checkbox"/>	

**A. DATOS GENERALES**

**ID PIDAR**  
**NOMBRE DEL PIDAR** \_\_\_\_\_  
**UTT** \_\_\_\_\_  
**BENEFICIARIO** \_\_\_\_\_  
  
**CONTRATO No:** \_\_\_\_\_ **DE** \_\_\_\_\_ **FECHA INICIO** \_\_\_\_\_ **FECHA TERMINACIÓN** \_\_\_\_\_  
**OBJETO DEL CONTRATO:** \_\_\_\_\_  
**CONTRATISTA:** \_\_\_\_\_  
**INTERVENTOR:** \_\_\_\_\_  
**SUPERVISOR** \_\_\_\_\_

**B. DATOS ESPECÍFICOS**

Ítem	Descripción	Unidad	Cantidad
13.1.5	Suministro e instalación de interruptor manual DOBLE	Und	1

**I. Equipo**

Descripción	Marca	Tipo	Tarifa/Hora	Rendimiento	Vr. Unitario
Herramienta menor			\$ 20.726,74	0,05	\$ 1.036,34
<b>SUBTOTAL</b>					<b>\$ 1.036,34</b>

**II. Materiales**

Descripción	Unidad	Cantidad	Precio Unit.	Vr Unitario
CAJA RAWELT 5800 (2X4) 3 SALIDAS 1/2"	UND	1	\$ 13.312,00	\$ 13.312,00
INTERRUPTOR DOBLE	UND	1	\$ 11.336,00	\$ 11.336,00
ACCESORIOS	GLB	1	\$ 6.240,00	\$ 6.240,00
TUBO EMT 1/2"	ML	1	\$ 7.453,68	\$ 7.453,68
ADAPTADOR TERMINAL EMT 1/2"	UND	1	\$ 1.300,00	\$ 1.300,00
CABLE DE COBRE #12 THHN AWG	ML	3,03	\$ 2.600,00	\$ 7.878,00
				\$ -
				\$ -
				\$ -
				\$ -
				\$ -
<b>SUBTOTAL</b>				<b>\$ 47.519,68</b>

**III. Transportes**

Material	Vol. o Peso	Distancia	m3/km o Ton/km	Tarifa	Vr. Unitario
APARATO Y ACCESORIOS			2	\$ 15.000,00	\$ 30.000,00
<b>SUBTOTAL</b>					<b>\$ 30.000,00</b>

**IV. Mano de Obra**

Trabajador	Jornal	Prestac.	Jornal Total	Rendimiento	Vr. Unitario
CUADRILLA 1 (1AY)	\$ 47.450	\$ 35.456,96	82.906,96	4	\$ 20.726,74
<b>SUBTOTAL</b>					<b>\$ 20.726,74</b>
<b>TOTAL COSTO DIRECTO</b>					<b>\$ 99.282,76</b>

**V. Costos directos**

Descripción	Porcentaje	Valor Total
Administración	7%	\$ 6.949,79
Imprevistos	3%	\$ 2.978,48
Utilidad	5%	\$ 4.964,14



<b>SUBTOTAL \$</b>		<b>\$ 14.892,41</b>
<b>Precio Unitario Total Aproximado al Peso \$</b>		<b>\$ 114.175</b>

Para constancia de lo anterior, se firma la presente acta bajo la responsabilidad expresa de los que intervienen en ella, de conformidad con las funciones desempeñadas por cada uno de los mismos, de acuerdo con lo previsto en el REGLAMENTO PARA FORMULACIÓN, ESTRUCTURACIÓN, APROBACIÓN Y EJECUCIÓN DE LOS PROYECTOS INTEGRALES DE DESARROLLO AGROPECUARIO Y RURAL CON ENFOQUE TERRITORIAL - PIDAR, en \_\_\_\_\_, a los \_\_\_\_\_ ( ) días, del mes \_\_\_\_\_ del año \_\_\_\_\_.

Firma: \_\_\_\_\_  
Nombre: \_\_\_\_\_  
**REPRESENTATE ASOCIACIÓN, ESTRUCTURADOR Ó DIRECTOR DE OBRA**

<b>C. OBSERVACIONES INTERVENTORÍA (Campo de obligatorio diligenciamiento)</b>

Firma: \_\_\_\_\_  
Nombre: \_\_\_\_\_  
**REPRESENTANTE LEGAL, DIRECTOR DE INTERVENTORÍA O SUPERVISOR**

		<b>ANÁLISIS DE PRECIOS UNITARIOS</b>			 Agencia de Desarrollo Rural	
Código	3667	Versión	01	Clasificación de la información	Publica <input checked="" type="checkbox"/> Reservada <input type="checkbox"/> Clasificada <input type="checkbox"/>	

#### A. DATOS GENERALES

**ID PIDAR**  
**NOMBRE DEL PIDAR** \_\_\_\_\_  
**UTT** \_\_\_\_\_  
**BENEFICIARIO** \_\_\_\_\_  
  
**CONTRATO No:** \_\_\_\_\_ **DE** \_\_\_\_\_ **FECHA INICIO** \_\_\_\_\_ **FECHA TERMINACIÓN** \_\_\_\_\_  
**OBJETO DEL CONTRATO:** \_\_\_\_\_  
**CONTRATISTA:** \_\_\_\_\_  
**INTERVENTOR:** \_\_\_\_\_  
**SUPERVISOR** \_\_\_\_\_

#### B. DATOS ESPECÍFICOS

Ítem	Descripción	Unidad	Cantidad
13.1.6	Suministro e instalación de salida para tomacorriente doble, tipo normal con polo a tierra y tapa blanca. Incluye cableado en #12AWG F+N+T y tubería EMT 1/2"	Und	1

#### I. Equipo

Descripción	Marca	Tipo	Tarifa/Hora	Rendimiento	Vr. Unitario
Herramienta menor			\$ 46.376,80	0,05	\$ 2.318,84
<b>SUBTOTAL</b>					<b>\$ 2.318,84</b>

#### II. Materiales

Descripción	Unidad	Cantidad	Precio Unit.	Vr Unitario
CAJA RAWELT 5800 (2X4) 3 SALIDAS 1/2"	UND	1	\$ 13.312,00	\$ 13.312,00
TOMA DOBLE CON TAPA COLOR BLANCO 20A	UND	1	\$ 15.496,00	\$ 15.496,00
ACCESORIOS	GLB	1	\$ 6.240,00	\$ 6.240,00
TUBO EMT 1/2"	ML	5	\$ 7.453,68	\$ 37.268,40
ADAPTADOR TERMINAL EMT 1/2"	UND	1	\$ 1.300,00	\$ 1.300,00
CABLE DE COBRE #12 THHN AWG	ML	15,15	\$ 2.600,00	\$ 39.390,00
UNION EMT 1/2"	UND	1	\$ 1.040,00	\$ 1.040,00
CURVA EMT 1/2"	UND	0,5	\$ 1.404,00	\$ 702,00
				\$ -
				\$ -
				\$ -
<b>SUBTOTAL</b>				<b>\$ 114.748,40</b>

#### III. Transportes

Material	Vol. o Peso	Distancia	m3/km o Ton/km	Tarifa	Vr. Unitario
APARATO Y ACCESORIOS			2	\$ 15.000,00	\$ 30.000,00
<b>SUBTOTAL</b>					<b>\$ 30.000,00</b>

#### IV. Mano de Obra

Trabajador	Jornal	Prestac.	Jornal Total	Rendimiento	Vr. Unitario
CUADRILLA 3 (1OF + 1AY)	\$ 107.450	\$ 78.057,20	185.507,20	4	\$ 46.376,80
<b>SUBTOTAL</b>					<b>\$ 46.376,80</b>
<b>TOTAL COSTO DIRECTO</b>					<b>\$ 193.444,04</b>

#### V. Costos directos

Descripción	Porcentaje	Valor Total
Administración	7%	\$ 13.541,08
Imprevistos	3%	\$ 5.803,32
Utilidad	5%	\$ 9.672,20
<b>SUBTOTAL</b>		<b>\$ 29.016,61</b>

**Precio Unitario Total Aproximado al Peso \$ \$ 222.461**

Para constancia de lo anterior, se firma la presente acta bajo la responsabilidad expresa de los que intervienen en ella, de conformidad con las funciones desempeñadas por cada uno de los mismos, de acuerdo con lo previsto en el REGLAMENTO PARA FORMULACIÓN, ESTRUCTURACIÓN, APROBACIÓN Y EJECUCIÓN DE LOS PROYECTOS INTEGRALES DE DESARROLLO AGROPECUARIO Y RURAL CON ENFOQUE TERRITORIAL - PIDAR, en \_\_\_\_\_, a los \_\_\_\_\_ ( ) días, del mes \_\_\_\_\_ del año \_\_\_\_\_.

Firma: \_\_\_\_\_  
Nombre:

**REPRESENTANTE ASOCIACIÓN, ESTRUCTURADOR Ó DIRECTOR DE OBRA**

**C. OBSERVACIONES INTERVENTORÍA (Campo de obligatorio diligenciamiento)**

--

Firma: \_\_\_\_\_  
Nombre:  
**REPRESENTANTE LEGAL, DIRECTOR DE INTERVENTORÍA O SUPERVISOR**



Código	3667	Versión	1	Clasificación de la información	Publica <input checked="" type="checkbox"/> Reservada <input type="checkbox"/> Clasificada <input type="checkbox"/>
--------	------	---------	---	---------------------------------	---

ÍTEM BASE DE APU DE REFERENCIA:  PUBLICACIÓN:

ÍTEM DE PROYECTO PARTICULAR:

ÍTEM DE LA PROPUESTA ECONÓMICA:  ÍTEM NO PREVISTO:  ÍTEM APU PARTICULAR:

UNIDAD EJECUTORA: \_\_\_\_\_ DIRECCIÓN TERRITORIAL: \_\_\_\_\_

CONTRATO No. \_\_\_\_\_ FECHA: \_\_\_\_\_

OBJETO DEL CONTRATO: \_\_\_\_\_

CARRETERA: \_\_\_\_\_ SECTOR: \_\_\_\_\_

CONTRATISTA: \_\_\_\_\_

INTERVENTOR: \_\_\_\_\_ CONTRATO No. \_\_\_\_\_ FECHA: \_\_\_\_\_

FECHA DE CIERRE DEL PROCESO DE SELECCIÓN DEL CONTRATO: \_\_\_\_\_ / \_\_\_\_\_ / \_\_\_\_\_  
(Día) (Mes) (Año)

**DATOS ESPECÍFICOS**

ítem	Descripción	Grupo de ajuste	Unidad	Cantidad
15.1.1	Suministro e hincado de postes en madera para cercado		Und	1

**I. Equipo**

Código	Descripción	Tipo	Tarifa/Hora	Rendimiento	Vr. Unitario
E078	Herramienta menor	%	\$ 4.839,93	0,05	\$ 242,00
<b>SUBTOTAL \$</b>					\$ 242,00

**II. Materiales**

Código	Descripción	Unidad	Cantidad	Precio Unitario	Vr. Unitario
M0182	Grapas para poste de madera/ cerca	kg	0,050	\$ 12.367,40	\$ 618,37
M0183	Poste de madera curada de 2.3m para cercas	und	1,000	\$ 14.863,30	\$ 14.863,30
					\$ -
					\$ -
					\$ -
					\$ -
					\$ -
					\$ -
<b>SUBTOTAL \$</b>					\$ 15.481,67

**III. Transporte**

Código	Descripción	Unidad	Cantidad	Distancia	(1) * (2)	Tarifa	Vr. Unitario
T0100006	Otro transporte	%	1,000		10%	\$ 15.481,67	\$ 1.548,17
							\$ -
							\$ -
							\$ -
							\$ -
<b>SUBTOTAL \$</b>							\$ 1.548,17

**IV. Mano de obra**

Código	Trabajador/Profesional	Jornal	Prestaciones (%)	Jornal Total	Rendimiento	Vr. Unitario
A0100150	Ayudante	\$ 72.599,00	1,00	\$ 72.599,00	0,07	\$ 4.839,93
<b>SUBTOTAL \$</b>						\$ 4.839,93

**V. Costos directos**

Descripción	Porcentaje	Valor Total
Administración	7%	\$ 1.547,84
Imprevistos	3%	\$ 663,36
Utilidad	5%	\$ 1.105,60
<b>SUBTOTAL \$</b>		\$ 3.316,80

**Precio Unitario Total Aproximado al Peso \$ 25.429**

Firma \_\_\_\_\_  
Nombre: \_\_\_\_\_  
Representante Legal del Contratista o su Apoderado  
Matricula No. :

**OBSERVACIONES INTERVENTORÍA:**

**APROBACIÓN POR INTERVENTORÍA**  
Nota 1: Cuando se trate de Análisis de precios unitarios correspondientes a ítems de la propuesta económica aprobada, el Interventor aprueba el desglose de los componentes manteniendo el mismo precio unitario de cada ítem, cumpliendo con las especificaciones de construcción vigentes para el proyecto.  
Nota 2: Cuando se trate de Análisis de precios unitarios de ítems no previstos, el Interventor aprueba el desglose y precio unitario de cada ítem no previsto, exigiendo la aplicación de los costos correspondientes a insumos y tarifas de la propuesta económica inicial cuando estén contemplados, cumpliendo con las especificaciones de construcción vigente para el proyecto.

Firma \_\_\_\_\_  
Nombre: \_\_\_\_\_  
Representante Legal del Interventor o su Apoderado  
Matricula No. :

Código	3667	Versión	1	Clasificación de la información	Publica <input checked="" type="checkbox"/> Reservada <input type="checkbox"/> Clasificada <input type="checkbox"/>
--------	------	---------	---	---------------------------------	---

ÍTEM BASE DE APU DE REFERENCIA:  PUBLICACIÓN:

ÍTEM DE PROYECTO PARTICULAR:

ÍTEM DE LA PROPUESTA ECONÓMICA:  ÍTEM NO PREVISTO:  ÍTEM APU PARTICULAR:

UNIDAD EJECUTORA: \_\_\_\_\_ DIRECCIÓN TERRITORIAL: \_\_\_\_\_

CONTRATO No. \_\_\_\_\_ FECHA: \_\_\_\_\_

OBJETO DEL CONTRATO: \_\_\_\_\_

CARRETERA: \_\_\_\_\_ SECTOR: \_\_\_\_\_

CONTRATISTA: \_\_\_\_\_

INTERVENTOR: \_\_\_\_\_ CONTRATO No. \_\_\_\_\_ FECHA: \_\_\_\_\_

FECHA DE CIERRE DEL PROCESO DE SELECCIÓN DEL CONTRATO: \_\_\_\_\_ / \_\_\_\_\_ / \_\_\_\_\_  
(Día) (Mes) (Año)

**DATOS ESPECÍFICOS**

ítem	Descripción	Grupo de ajuste	Unidad	Cantidad
15.1.2	Suministro e instalació de alambre de púas a 4 hilos		ML	1

**I. Equipo**

Código	Descripción	Tipo	Tarifa/Hora	Rendimiento	Vr. Unitario
E078	Herramienta menor	%	\$ 3.629,95	0,05	\$ 181,50
<b>SUBTOTAL \$</b>					\$ 181,50

**II. Materiales**

Código	Descripción	Unidad	Cantidad	Precio Unitario	Vr. Unitario
M0040	Alambre de púa calibre 16 (350 m)	ml	4,000	\$ 2.344,16	\$ 9.376,65
<b>SUBTOTAL \$</b>					\$ 9.376,65

**3**

Código	Descripción	Unidad	Cantidad	3	(1) * (2)	Tarifa	Vr. Unitario
T0100006	Otro transporte	%	1,000		10%	\$ 9.376,65	\$ 937,67
<b>SUBTOTAL \$</b>							\$ 937,67

**IV. Mano de obra**

Código	Trabajador/Profesional	Jornal	Prestaciones (%)	Jornal Total	Rendimiento	Vr. Unitario
A0100150	Ayudante	\$ 72.599,00	1,00	\$ 72.599,00	0,03	\$ 1.814,98
A0100150	Ayudante	\$ 72.599,00	1,00	\$ 72.599,00	0,03	\$ 1.814,98
<b>SUBTOTAL \$</b>						\$ 3.629,95

**TOTAL COSTO DIRECTO \$ 14.126,00**

**V. Costos directos**

Descripción	Porcentaje	Valor Total
Administración	7%	\$ 988,82
Imprevistos	3%	\$ 423,78
Utilidad	5%	\$ 706,30
<b>SUBTOTAL \$</b>		\$ 2.118,90

**Precio Unitario Total Aproximado al Peso \$ 16.245**

Firma \_\_\_\_\_  
Nombre: \_\_\_\_\_  
Representante Legal del Contratista o su Apoderado  
Matricula No. : \_\_\_\_\_

**OBSERVACIONES INTERVENTORÍA:**

**APROBACIÓN POR INTERVENTORÍA**

33333

3,3333E+214

Firma \_\_\_\_\_  
Nombre: \_\_\_\_\_  
Representante Legal del Interventor o su Apoderado  
Matricula No. : \_\_\_\_\_

Código	3667	Versión	1	Clasificación de la información	Publica <input checked="" type="checkbox"/> Reservada <input type="checkbox"/> Clasificada <input type="checkbox"/>
--------	------	---------	---	---------------------------------	---

ÍTEM BASE DE APU DE REFERENCIA:  PUBLICACIÓN:

ÍTEM DE LA PROPUESTA ECONÓMICA:  ÍTEM NO PREVISTO:  ÍTEM APU PARTICULAR:

UNIDAD EJECUTORA: \_\_\_\_\_ DIRECCIÓN TERRITORIAL: \_\_\_\_\_

CONTRATO No. \_\_\_\_\_ FECHA: \_\_\_\_\_

OBJETO DEL CONTRATO: \_\_\_\_\_

CARRETERA: \_\_\_\_\_ SECTOR: \_\_\_\_\_

CONTRATISTA: \_\_\_\_\_

INTERVENTOR: \_\_\_\_\_ CONTRATO No. \_\_\_\_\_ FECHA: \_\_\_\_\_

FECHA DE CIERRE DEL PROCESO DE SELECCIÓN DEL CONTRATO: \_\_\_\_\_ / \_\_\_\_\_ / \_\_\_\_\_  
(Día) (Mes) (Año)

**DATOS ESPECÍFICOS**

ítem	Descripción	Grupo de ajuste	Unidad	Cantidad
16.1.1	Concreto ciclópeo 14Mpa Relación 60/40		M3	1

**I. Equipo**

Código	Descripción	Tipo	Tarifa/Hora	Rendimiento	Vr. Unitario
E078	Herramienta menor	%	\$ 114.698,46	0,05	\$ 5.734,92
<b>SUBTOTAL \$</b>					\$ 5.734,92

**II. Materiales**

Código	Descripción	Unidad	Cantidad	Precio Unitario	Vr. Unitario
M0117	Concreto resistencia 14 Mpa	m3	0,600	\$ 538.742,00	\$ 323.245,20
M0104	Piedra para concreto ciclópeo (rajón o canto rodado)	m3	0,400	\$ 44.692,48	\$ 17.876,99
<b>SUBTOTAL \$</b>					\$ 341.122,19

**III. Transporte**

Código	Descripción	Unidad	Cantidad	Distancia	(1) * (2)	Tarifa	Vr. Unitario
T0010009	Transporte de concreto	m3-km	1,000	25,000	25,000	\$ 1.089,87	\$ 27.246,76
T0010062	Transporte de material de relleno	m3-km	1,000	25,000	25,000	\$ 982,31	\$ 24.557,67
<b>SUBTOTAL \$</b>							\$ 51.804,43

**IV. Mano de obra**

Código	Trabajador/Profesional	Jornal	Prestaciones (%)	Jornal Total	Rendimiento	Vr. Unitario
A0100150	Ayudante	\$ 80.166,67	1%	\$ 80.166,67	0,5000	\$ 40.083,34
A0040010	Oficial	\$ 87.782,50	170%	\$ 149.230,25	0,5000	\$ 74.615,13
<b>SUBTOTAL \$</b>						\$ 114.698,46

**TOTAL COSTO DIRECTO \$ 513.360,00**

**V. Costos directos**

Descripción	Porcentaje	Valor Total
Administración	7%	\$ 35.935,20
Imprevistos	3%	\$ 15.400,80
Utilidad	5%	\$ 25.668,00
<b>SUBTOTAL \$</b>		\$ 77.004,00

**Precio Unitario Total Aproximado al Peso \$ 590.364**

Firma \_\_\_\_\_  
Nombre: \_\_\_\_\_  
Representante Legal del Contratista o su Apoderado  
Matrícula No. : \_\_\_\_\_

**OBSERVACIONES INTERVENTORÍA:**

**APROBACIÓN POR INTERVENTORÍA**

Nota 1: Cuando se trate de Análisis de precios unitarios correspondientes a ítems de la propuesta económica aprobada, el Interventor aprueba el desglose de los componentes manteniendo el mismo precio unitario de cada ítem, cumpliendo con las especificaciones de construcción vigentes para el proyecto.  
Nota 2: Cuando se trate de Análisis de precios unitarios de ítems no previstos, el Interventor aprueba el desglose y precio unitario de cada ítem no previsto, exigiendo la aplicación de los costos correspondientes a insumos y tarifas de la propuesta económica inicial cuando estén contemplados, cumpliendo con las especificaciones de construcción vigente para el proyecto.

Firma \_\_\_\_\_  
Nombre: \_\_\_\_\_  
Representante Legal del Interventor o su Apoderado  
Matrícula No. : \_\_\_\_\_

**NOTA: Los documentos publicados periódicamente son propiedad del Instituto Nacional de Vías. Su uso con fines comerciales o de lucro a cualquier título sin previa autorización, está totalmente prohibido y constituye una infracción a la normatividad vigente.**

Código: 3667 Versión: 1 Clasificación de la información: Publica  Reservada  Clasificada

ÍTEM BASE DE APU DE REFERENCIA:  PUBLICACIÓN:  
 ÍTEM DE PROYECTO PARTICULAR:  
 ÍTEM DE LA PROPOSTA ECONÓMICA:  ÍTEM NO PREVISTO:  ÍTEM APU PARTICULAR:   
 UNIDAD EJECUTORA: \_\_\_\_\_ DIRECCIÓN TERRITORIAL: \_\_\_\_\_

CONTRATO No. \_\_\_\_\_ FECHA: \_\_\_\_\_  
 OBJETO DEL CONTRATO: \_\_\_\_\_  
 CARRETERA: \_\_\_\_\_ SECTOR: \_\_\_\_\_  
 CONTRATISTA: \_\_\_\_\_  
 INTERVENTOR: \_\_\_\_\_ CONTRATO No. \_\_\_\_\_ FECHA: \_\_\_\_\_  
 FECHA DE CIERRE DEL PROCESO DE SELECCIÓN DEL CONTRATO: \_\_\_\_\_ / \_\_\_\_\_ / \_\_\_\_\_  
 (Día) (Mes) (Año)

**DATOS ESPECÍFICOS**

ítem	Descripción	Grupo de ajuste	Unidad	Cantidad
16.2.1	Suministro y colocación de poste de madera de 10x10cm. Alturas variables		GBL	1

**I. Equipo**

Código	Descripción	Tipo	Tarifa/Hora	Rendimiento	Vr. Unitario
E078	Herramienta menor	%	\$ 526.695,00	0,05	\$ 26.334,75
<b>SUBTOTAL \$</b>					\$ 26.334,75

**II. Materiales**

Código	Descripción	Unidad	Cantidad	Precio Unitario	Vr. Unitario
M0561	Poste de madera de 10cmX10cmx2m	ml	27,400	\$ 48.000,00	\$ 1.315.200,00
<b>SUBTOTAL \$</b>					\$ 1.315.200,00

**III. Transporte**

Código	Descripción	Unidad	Cantidad	Distancia	(1) * (2)	Tarifa	Vr. Unitario
T0100005	Transporte de mezcla asfáltica natural	m3-km	1,000		10%	\$ 1.315.200,00	\$ 131.520,00
<b>SUBTOTAL \$</b>							\$ 131.520,00

**IV. Mano de obra**

Código	Trabajador/Profesional	Jornal	Prestaciones (%)	Jornal Total	Rendimiento	Vr. Unitario
A0030020	Obrero (2)	\$ 87.782,50	2,00	\$ 175.565,00	3,0000	\$ 526.695,00
<b>SUBTOTAL \$</b>						\$ 526.695,00
<b>TOTAL COSTO DIRECTO \$</b>						\$ 1.999.750,00

**V. Costos directos**

Descripción	Porcentaje	Valor Total
Administración	7%	\$ 139.982,50
Imprevistos	3%	\$ 59.992,50
Utilidad	5%	\$ 99.987,50
<b>SUBTOTAL \$</b>		\$ 299.962,50
<b>Precio Unitario Total Aproximado al Peso \$</b>		\$ 2.299.713

Firma \_\_\_\_\_  
 Nombre: \_\_\_\_\_  
 Representante Legal del Contratista o su Apoderado  
 Matricula No. : \_\_\_\_\_

OBSERVACIONES INTERVENTORÍA:

**APROBACIÓN POR INTERVENTORÍA**  
 Nota 1: Cuando se trate de Análisis de precios unitarios correspondientes a ítems de la propuesta económica aprobada, el Interventor aprueba el desglose de los componentes manteniendo el mismo precio unitario de cada ítem, cumpliendo con las especificaciones de construcción vigentes para el proyecto.  
 Nota 2: Cuando se trate de Análisis de precios unitarios de ítems no previstos, el Interventor aprueba el desglose y precio unitario de cada ítem no previsto, exigiendo la aplicación de los costos correspondientes a insumos y tarifas de la propuesta económica inicial cuando estén contemplados, cumpliendo con las especificaciones de construcción vigente para el proyecto.

Firma \_\_\_\_\_  
 Nombre: \_\_\_\_\_  
 Representante Legal del Interventor o su Apoderado  
 Matricula No. : \_\_\_\_\_

NOTA: Los documentos publicados periódicamente son propiedad del Instituto Nacional de Vías. Su uso con fines comerciales o de lucro a cualquier título sin previa autorización, está totalmente prohibido y constituye una infracción a la normatividad vigente.

Código: 3667 Versión: 1 Clasificación de la información: Publica  Reservada  Clasificada

ÍTEM BASE DE APU DE REFERENCIA:  PUBLICACIÓN:   
 ÍTEM DE PROYECTO PARTICULAR:   
 ÍTEM DE LA PROPUESTA ECONÓMICA:  ÍTEM NO PREVISTO:  ÍTEM APU PARTICULAR:    
 UNIDAD EJECUTORA: \_\_\_\_\_ DIRECCIÓN TERRITORIAL: \_\_\_\_\_

CONTRATO No. \_\_\_\_\_ FECHA: \_\_\_\_\_   
 OBJETO DEL CONTRATO: \_\_\_\_\_   
 CARRETERA: \_\_\_\_\_ SECTOR: \_\_\_\_\_   
 CONTRATISTA: \_\_\_\_\_   
 INTERVENTOR: \_\_\_\_\_ CONTRATO No. \_\_\_\_\_ FECHA: \_\_\_\_\_   
 FECHA DE CIERRE DEL PROCESO DE SELECCIÓN DEL CONTRATO: \_\_\_\_\_ / \_\_\_\_\_ / \_\_\_\_\_   
 (Día) (Mes) (Año)

**DATOS ESPECÍFICOS**

ítem	Descripción	Grupo de ajuste	Unidad	Cantidad
16.2.2	Suministro y colocación de listón de madera de 11x5cm.		GBL	1

**I. Equipo**

Código	Descripción	Tipo	Tarifa/Hora	Rendimiento	Vr. Unitario
E078	Herramienta menor	%	\$ 526.695,00	0,05	\$ 26.334,75
<b>SUBTOTAL \$</b>					\$ 26.334,75

**II. Materiales**

Código	Descripción	Unidad	Cantidad	Precio Unitario	Vr. Unitario
M0601	Larguero madera 11x5cm	ml	53,600	\$ 10.286,00	\$ 551.329,60
<b>SUBTOTAL \$</b>					\$ 551.329,60

**III. Transporte**

Código	Descripción	Unidad	Cantidad	Distancia	(1) * (2)	Tarifa	Vr. Unitario
T0100005	Transporte de mezcla asfáltica natural	m3-km	1,000		10%	\$ 551.329,60	\$ 55.132,96
<b>SUBTOTAL \$</b>							\$ 55.132,96

**IV. Mano de obra**

Código	Trabajador/Profesional	Jornal	Prestaciones (%)	Jornal Total	Rendimiento	Vr. Unitario
A0030020	Obrero (2)	\$ 87.782,50	2,00	\$ 175.565,00	3,0000	\$ 526.695,00
<b>SUBTOTAL \$</b>						\$ 526.695,00

**TOTAL COSTO DIRECTO \$ \$ 1.159.492,00**

**V. Costos directos**

Descripción	Porcentaje	Valor Total
Administración	7%	\$ 81.164,44
Imprevistos	3%	\$ 34.784,76
Utilidad	5%	\$ 57.974,60
<b>SUBTOTAL \$</b>		\$ 173.923,80

**Precio Unitario Total Aproximado al Peso \$ \$ 1.333.416**

Firma \_\_\_\_\_  
 Nombre: \_\_\_\_\_  
 Representante Legal del Contratista o su Apoderado  
 Matricula No. : \_\_\_\_\_

OBSERVACIONES INTERVENTORÍA:

**APROBACIÓN POR INTERVENTORÍA**

Nota 1: Cuando se trate de Análisis de precios unitarios correspondientes a ítems de la propuesta económica aprobada, el Interventor aprueba el desglose de los componentes manteniendo el mismo precio unitario de cada ítem, cumpliendo con las especificaciones de construcción vigentes para el proyecto.

Nota 2: Cuando se trate de Análisis de precios unitarios de ítems no previstos, el Interventor aprueba el desglose y precio unitario de cada ítem no previsto, exigiendo la aplicación de los costos correspondientes a insumos y tarifas de la propuesta económica inicial cuando estén contemplados, cumpliendo con las especificaciones de construcción vigente para el proyecto.

Firma \_\_\_\_\_  
 Nombre: \_\_\_\_\_  
 Representante Legal del Interventor o su Apoderado  
 Matricula No. : \_\_\_\_\_

**NOTA: Los documentos publicados periódicamente son propiedad del Instituto Nacional de Vías. Su uso con fines comerciales o de lucro a cualquier título sin previa autorización, está totalmente prohibido y constituye una infracción a la normatividad vigente.**

Código	3667	Versión	1	Clasificación de la información	Publica <input checked="" type="checkbox"/> Reservada <input type="checkbox"/> Clasificada <input type="checkbox"/>
--------	------	---------	---	---------------------------------	---

ÍTEM BASE DE APU DE REFERENCIA:  PUBLICACIÓN: \_\_\_\_\_  
 ÍTEM DE PROYECTO PARTICULAR: \_\_\_\_\_  
 ÍTEM DE LA PROPUESTA ECONÓMICA:  ÍTEM NO PREVISTO:  ÍTEM APU PARTICULAR:   
 UNIDAD EJECUTORA: \_\_\_\_\_ DIRECCIÓN TERRITORIAL: \_\_\_\_\_

CONTRATO No. \_\_\_\_\_ FECHA: \_\_\_\_\_  
 OBJETO DEL CONTRATO: \_\_\_\_\_  
 CARRETERA: \_\_\_\_\_ SECTOR: \_\_\_\_\_  
 CONTRATISTA: \_\_\_\_\_  
 INTERVENTOR: \_\_\_\_\_ CONTRATO No. \_\_\_\_\_ FECHA: \_\_\_\_\_  
 FECHA DE CIERRE DEL PROCESO DE SELECCIÓN DEL CONTRATO: \_\_\_\_\_ / \_\_\_\_\_ / \_\_\_\_\_  
(Día) (Mes) (Año)

**DATOS ESPECÍFICOS**

ítem	Descripción	Grupo de ajuste	Unidad	Cantidad
16.3.1	Vaciado de piso en concreto ciclópeo 14 Mpa		M3	1

**I. Equipo**

Código	Descripción	Tipo	Tarifa/Hora	Rendimiento	Vr. Unitario
E078	Herramienta menor	%	\$ 114.698,46	0,05	\$ 5.734,92
<b>SUBTOTAL \$</b>					\$ 5.734,92

**II. Materiales**

Código	Descripción	Unidad	Cantidad	Precio Unitario	Vr. Unitario
M0117	Concreto resistencia 14 Mpa	m3	0,600	\$ 538.742,00	\$ 323.245,20
M0104	Piedra para concreto ciclópeo (rajón o canto rodado)	m3	0,400	\$ 44.692,48	\$ 17.876,99
					\$ -
					\$ -
					\$ -
					\$ -
					\$ -
					\$ -
					\$ -
					\$ -
<b>SUBTOTAL \$</b>					\$ 341.122,19

**III. Transporte**

Código	Descripción	Unidad	Cantidad	Distancia	(1) * (2)	Tarifa	Vr. Unitario
T0010009	Transporte de concreto	m3-km	1,000	2,000	2,000	\$ 1.089,87	\$ 2.179,74
T0010062	Transporte de material de relleno	m3-km	1,000	25,000	25,000	\$ 982,31	\$ 24.557,67
							\$ -
							\$ -
							\$ -
<b>SUBTOTAL \$</b>							\$ 26.737,42

**IV. Mano de obra**

Código	Trabajador/Profesional	Jornal	Prestaciones (%)	Jornal Total	Rendimiento	Vr. Unitario
A0100150	Ayudante	\$ 80.166,67	1%	\$ 80.166,67	0,5000	\$ 40.083,34
A0040010	Oficial	\$ 87.782,50	170%	\$ 149.230,25	0,5000	\$ 74.615,13
						\$ -
						\$ -
						\$ -
<b>SUBTOTAL \$</b>						\$ 114.698,46

**TOTAL COSTO DIRECTO \$ \$ 488.293,00**

**V. Costos directos**

Descripción	Porcentaje	Valor Total
Administración	7%	\$ 34.180,51
Imprevistos	3%	\$ 14.648,79
Utilidad	5%	\$ 24.414,65
<b>SUBTOTAL \$</b>		\$ 73.243,95

**Precio Unitario Total Aproximado al Peso \$ \$ 561.537**

Firma \_\_\_\_\_  
 Nombre: \_\_\_\_\_  
 Representante Legal del Contratista o su Apoderado  
 Matricula No. : \_\_\_\_\_

**OBSERVACIONES INTERVENTORÍA:**  
 \_\_\_\_\_  
 \_\_\_\_\_

**APROBACIÓN POR INTERVENTORÍA**  
 Nota 1: Cuando se trate de Análisis de precios unitarios correspondientes a ítems de la propuesta económica aprobada, el Interventor aprueba el desglose de los componentes manteniendo el mismo precio unitario de cada ítem, cumpliendo con las especificaciones de construcción vigentes para el proyecto.  
 Nota 2: Cuando se trate de Análisis de precios unitarios de ítems no previstos, el Interventor aprueba el desglose y precio unitario de cada ítem no previsto, exigiendo la aplicación de los costos correspondientes a insumos y tarifas de la propuesta económica inicial cuando estén contemplados, cumpliendo con las especificaciones de construcción vigente para el proyecto.

Firma \_\_\_\_\_  
 Nombre: \_\_\_\_\_  
 Representante Legal del Interventor o su Apoderado  
 Matricula No. : \_\_\_\_\_

**NOTA:** Los documentos publicados periódicamente son propiedad del Instituto Nacional de Vías. Su uso con fines comerciales o de lucro a cualquier título sin previa autorización, está totalmente prohibido y constituye una infracción a la normatividad vigente.

Código	3667	Versión	1	Clasificación de la información	Publica <input checked="" type="checkbox"/> Reservada <input type="checkbox"/> Clasificada <input type="checkbox"/>
--------	------	---------	---	---------------------------------	---

ÍTEM BASE DE APU DE REFERENCIA:  PUBLICACIÓN: \_\_\_\_\_  
 ÍTEM DE PROYECTO PARTICULAR: \_\_\_\_\_  
 ÍTEM DE LA PROPUESTA ECONÓMICA:  ÍTEM NO PREVISTO:  ÍTEM APU PARTICULAR:   
 UNIDAD EJECUTORA: \_\_\_\_\_ DIRECCIÓN TERRITORIAL: \_\_\_\_\_

CONTRATO No. \_\_\_\_\_ FECHA: \_\_\_\_\_  
 OBJETO DEL CONTRATO: \_\_\_\_\_  
 CARRETERA: \_\_\_\_\_ SECTOR: \_\_\_\_\_  
 CONTRATISTA: \_\_\_\_\_  
 INTERVENTOR: \_\_\_\_\_ CONTRATO No. \_\_\_\_\_ FECHA: \_\_\_\_\_  
 FECHA DE CIERRE DEL PROCESO DE SELECCIÓN DEL CONTRATO: \_\_\_\_\_ / \_\_\_\_\_ / \_\_\_\_\_  
(Día) (Mes) (Año)

**DATOS ESPECÍFICOS**

ítem	Descripción	Grupo de ajuste	Unidad	Cantidad
17.1.1	Aseo general final de obra: Este debe incluir la toda el área intervenida evitando que queden escombros, montículos de tierra, materiales, etc.		M2	1

**I. Equipo**

Código	Descripción	Tipo	Tarifa/Hora	Rendimiento	Vr. Unitario
E078	Herramienta menor	%	\$ 1.451,98	0,05	\$ 72,60
<b>SUBTOTAL \$</b>					\$ 72,60

**II. Materiales**

Código	Descripción	Unidad	Cantidad	Precio Unitario	Vr. Unitario
					\$ -
					\$ -
					\$ -
					\$ -
					\$ -
					\$ -
<b>SUBTOTAL \$</b>					\$ -

**III. Transporte**

Código	Descripción	Unidad	Cantidad	Distancia	(1) * (2)	Tarifa	Vr. Unitario
							\$ -
							\$ -
							\$ -
							\$ -
<b>SUBTOTAL \$</b>							\$ -

**IV. Mano de obra**

Código	Trabajador/Profesional	Jornal	Prestaciones (%)	Jornal Total	Rendimiento	Vr. Unitario
A0100150	Ayudante	\$ 72.599,00	100%	\$ 72.599,00	0,0200	\$ 1.451,98
<b>SUBTOTAL \$</b>						\$ 1.451,98

**TOTAL COSTO DIRECTO \$ 1.525,00**

**V. Costos directos**

Descripción	Porcentaje	Valor Total
Administración	7%	\$ 106,75
Imprevistos	3%	\$ 45,75
Utilidad	5%	\$ 76,25
<b>SUBTOTAL \$</b>		\$ 228,75

**Precio Unitario Total Aproximado al Peso \$ 1.754**

Firma \_\_\_\_\_  
 Nombre:  
 Representante Legal del Contratista o su Apoderado  
 Matricula No. :

**OBSERVACIONES INTERVENTORÍA:**

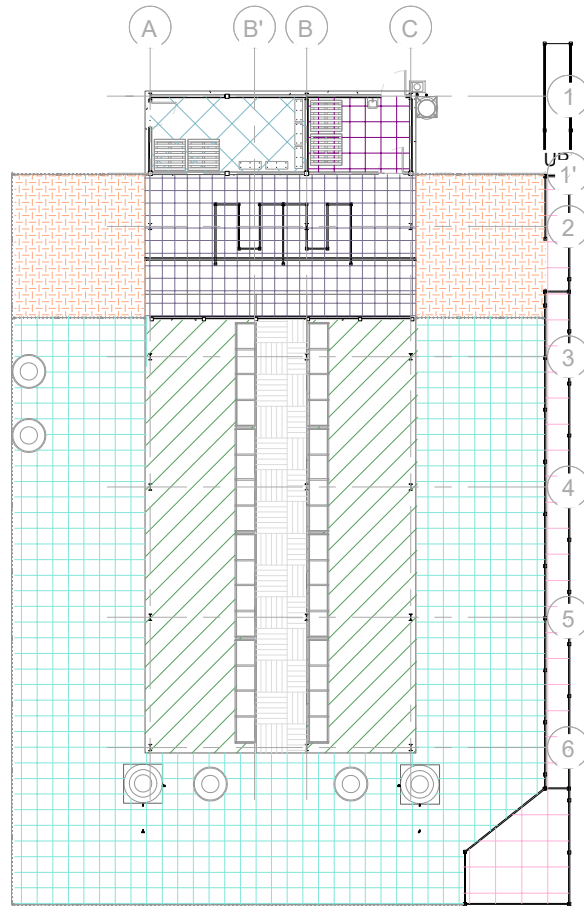
**APROBACIÓN POR INTERVENTORÍA**

Nota 1: Cuando se trate de Análisis de precios unitarios correspondientes a ítems de la propuesta económica aprobada, el Interventor aprueba el desglose de los componentes manteniendo el mismo precio unitario de cada ítem, cumpliendo con las especificaciones de construcción vigentes para el proyecto.

Nota 2: Cuando se trate de Análisis de precios unitarios de ítems no previstos, el Interventor aprueba el desglose y precio unitario de cada ítem no previsto, exigiendo la aplicación de los costos correspondientes a insumos y tarifas de la propuesta económica inicial cuando estén contemplados, cumpliendo con las especificaciones de construcción vigente para el proyecto.

Firma \_\_\_\_\_  
 Nombre:  
 Representante Legal del Interventor o su Apoderado  
 Matricula No. :

**NOTA:** Los documentos publicados periódicamente son propiedad del Instituto Nacional de Vías. Su uso con fines comerciales o de lucro a cualquier título sin previa autorización, está totalmente prohibido y constituye una infracción a la normatividad vigente.

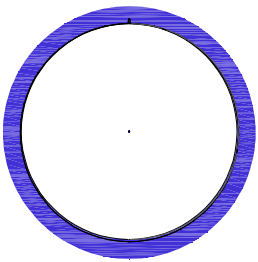


**Esquema de Áreas**

- Bodega de insumos y medicamentos
- Cobertizo maquinaria
- Corral
- Pasillo de alimentación
- Sala de almacenamiento transitorio de leche
- Sala de ordeño
- Salas de pre y post ordeño
- Zona de descanso
- Zona de estabulación
- Área de compostaje
- Área para instalación de Tanque

**Cuadro de Áreas**

N°:	Espacio	Área
1	Bodega de insumos y medicamentos	13.49 m <sup>2</sup>
2	Sala de almacenamiento transitorio de leche	11.1 m <sup>2</sup>
3	Sala de ordeño	56.4 m <sup>2</sup>
4	Pasillo de alimentación	33.7 m <sup>2</sup>
5	Zona de descanso	69.2 m <sup>2</sup>
6	Zona de descanso	69.8 m <sup>2</sup>
7	Zona de estabulación	54.48 m <sup>2</sup>
8	Corral	275.6 m <sup>2</sup>
9	Salas de pre y post ordeño	27.1 m <sup>2</sup>
10	Salas de pre y post ordeño	26.9 m <sup>2</sup>
11	Área para instalación de Tanque	73.9 m <sup>2</sup>
	<b>Total</b>	<b>686.92 m<sup>2</sup></b>



**Esquema de áreas**  
 Esc: 1 : 200

**NOMBRE DEL PROYECTO**  
 Fortalecimiento de la capacidad productiva lechera de las familias de ASOGANCPAZ en el municipio de Icononzo del departamento del Tolima.

**CÓDIGO BP:**  
 3667

VICEPRESIDENCIA DE INTEGRACIÓN PRODUCTIVA

DIRECCIÓN DE ACCESO A ACTIVOS PRODUCTIVOS

**LOCALIZACIÓN**

DEPARTAMENTO:  
Tolima

MUNICIPIO:  
Icononzo

VEREDA:

**COLABORADORES**

Bryan Camilo Vaca  
 T.P. 091037-0697132 CND

**CONTIENE**

**Cuadro de áreas - Zonificación**

**DIGITALIZO**

**PLANO EXTRAÍDO DE**

**MODIFICACIONES**

V1: 15/10/2024  
 V2: 11/05/2025  
 V3: 21/06/2025 Revisión 01  
 V4:

**ESCALA**  
 1:200

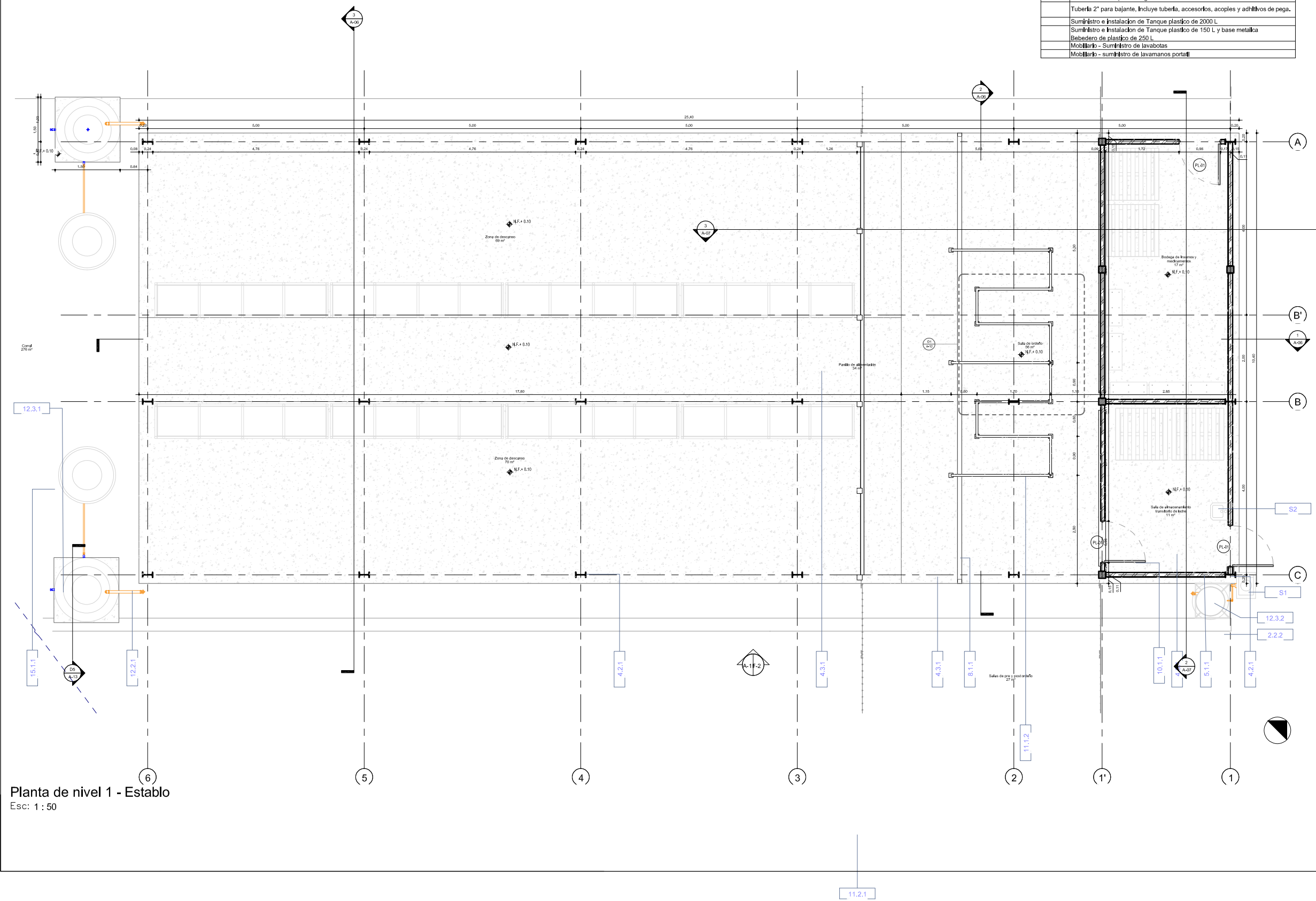
**NOTAS**  
 1. Corral Ø = 1927 m.s.n.m

**FECHA**  
 21/06/2025

**ESTABLO DE SEMIESTABILACIÓN DE 250 M<sup>2</sup> | BP:3667**

Tabla de especificaciones	
Código	Descripción
	Zanja de drenaje pasivo (para excesos de lluvia o escorrentía)
	Suministro, fabricación y montaje de estructura metálica modular y pemedá según planos. Dimensiones generales: Altura 4,5m, longitud 25m. 18 Columnas en viga IPE 240; 6 Corcheta o perfilo en IPE 220x80 y IPE 160; 12 correas en Perfil PHR 160x60x2,0 con sus correspondientes soportes de correa, 18 Placas de anclaje base lamina HR Espesor 3/4", incluye tornillería. Incluye mano de obra y equipo para instalación, soldadura y pintura de la estructura en terreno.
	Placa de contrapeso en concreto e=10 cm f'c=3000 PSI para establo.
	NO incluye aceros ni mallas electrocadas.
	Muro e=12 cm en bloque NS, superficie estriada, para separación de la zona de comederos del establo y muros de zonade almacenamiento. Incluye mortero de pega y emboquille.
	Alistado de pisos con mortero impermeabilizado integralmente 14h,=4 cm promedio alzado + pendiente. Acabado antideslizante para ganado.
	PL-03 - Puerta metálica simple (2,10 x 0,9 m)
	Cubículos en madera para ordeño
	Brete de madera para manga de estabulación
	Tubería 2" para bajante. Incluye tubería, accesorios, acoples y aditivos de pega.
	Suministro e instalación de Tanque plástico de 2000 L
	Suministro e instalación de Tanque plástico de 150 L y base metálica
	Bebedero de plástico de 250 L
	Módulo - Suministro de lavabotas
	Módulo - suministro de lavamanos portátiles

91 30 P	2
PLANTA N°	A-04
NOMBRE DEL PROYECTO	
Fortalecimiento de la capacidad productiva lechera de las familias de ASOGANCPAZ en el municipio de Icononzo del departamento del Tolima.	
CÓDIGO BP:	
3667	
VICEPRESIDENCIA DE INTEGRACIÓN PRODUCTIVA	
DIRECCIÓN DE ACCESO A ACTIVOS PRODUCTIVOS	
LOCALIZACIÓN	
DEPARTAMENTO: Tolima	
MUNICIPIO: Icononzo	
VEREDA:	
COLABORADORES	
Carlos Andrés Barrera P	
CONTIENE	
Planta nivel 1 - Establo	
DIGITALIZÓ	
PLANO EXTRAÍDO DE	
MODIFICACIONES	
V1: 15/10/2024	
V2: 11/05/2025	
V3: 11/06/2025	
V4:	
ESCALA	NOTAS
1:50	
FECHA	
11/06/2025	
ESTABLO DE SEMIESTABULACIÓN DE 250 M <sup>2</sup>   BP:3667	
VERSION N°:	PLANO PLANCHA N°:
2	A-04 4 DE 16



Planta de nivel 1 - Establo  
Esc: 1 : 50

**NOMBRE DEL PROYECTO**  
 Fortalecimiento de la capacidad productiva lechera de las familias de ASOGANCPAZ en el municipio de Icononzo del departamento del Tolima.

**CÓDIGO BP:**  
 3667

VICEPRESIDENCIA DE INTEGRACIÓN PRODUCTIVA  
 DIRECCIÓN DE ACCESO A ACTIVOS PRODUCTIVOS

**LOCALIZACIÓN**  
 DEPARTAMENTO: Tolima  
 MUNICIPIO: Icononzo  
 VEREDA: La Reserva

**COLABORADORES**  
 Carlos Andrés Barrera P

**CONTIENE**  
 Planta de cimentación - Establo

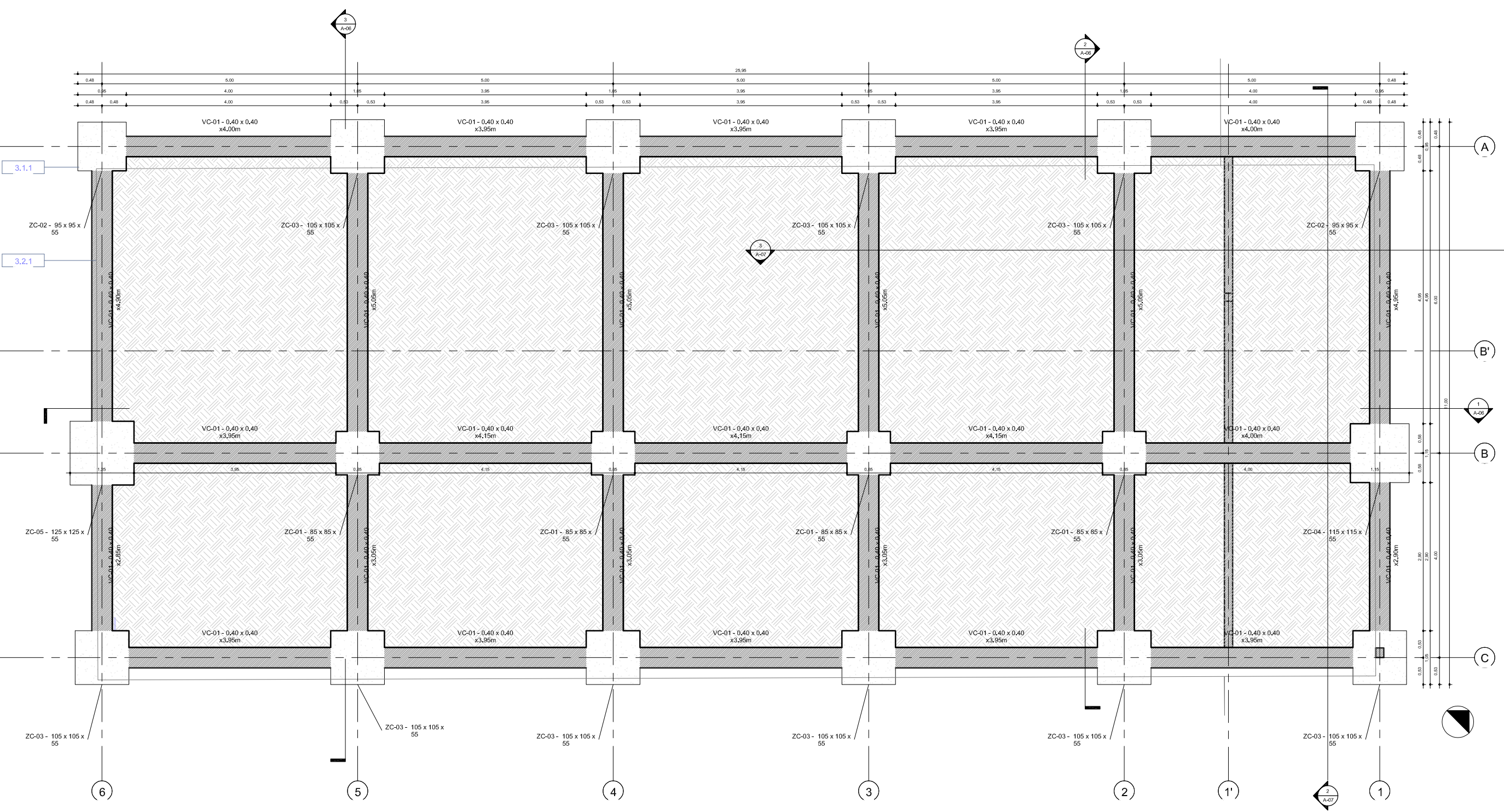
**DIGITALIZÓ**  
**PLANO EXTRAÍDO DE**  
**MODIFICACIONES**  
 V1. 15/10/2024  
 V2. 11/05/2025  
 V3. 11/06/2025  
 V4.

**ESCALA** 1:50  
**FECHA** 11/06/2025  
**NOTAS**

ESTABLO DE SEMIESTABILACIÓN DE 250 M<sup>2</sup> | BP:3667

**Tabla de especificaciones**

Código	Descripción
Zapatas en concreto f'c=3000 PSI. Incluye porcentaje de formaletería ordinaria para los sitios donde no se funda contraterreno. NO incluye aceros.	
Vigas de cimentación en concreto f'c=3000 PSI. Incluye porcentaje de formaletería ordinaria para los sitios donde no se funda contraterreno. NO incluye aceros.	



**Cimentación - Establo**  
 Esc: 1 : 50

Tabla de especificaciones	
Código	Descripción
	Suministrío, fabricación y montaje de estructura metálica modular y parrada según planos. Dimensiones generales: Altura 4.5m, longitud 25m. 18 Columnas en viga IPE 240; 6Cercha o portico en IPE 220x80 y IPE 160; 12 correas en Perfil PHR 160x60x2,0 con sus correspondientes soportes de correa. 18 Placas de anclaje base lamina HR Espesor 3/4", Incluye tornillería. Incluye mano de obra y equipo para instalación, soldadura y pintura de la estructura en terreno.

**NOMBRE DEL PROYECTO**  
Fortalecimiento de la capacidad productiva lechera de las familias de ASOGANCPAZ en el municipio de Icononzo del departamento del Tolima.

**CÓDIGO BP:**  
3667

**VICEPRESIDENCIA DE INTEGRACIÓN PRODUCTIVA**

**DIRECCIÓN DE ACCESO A ACTIVOS PRODUCTIVOS**

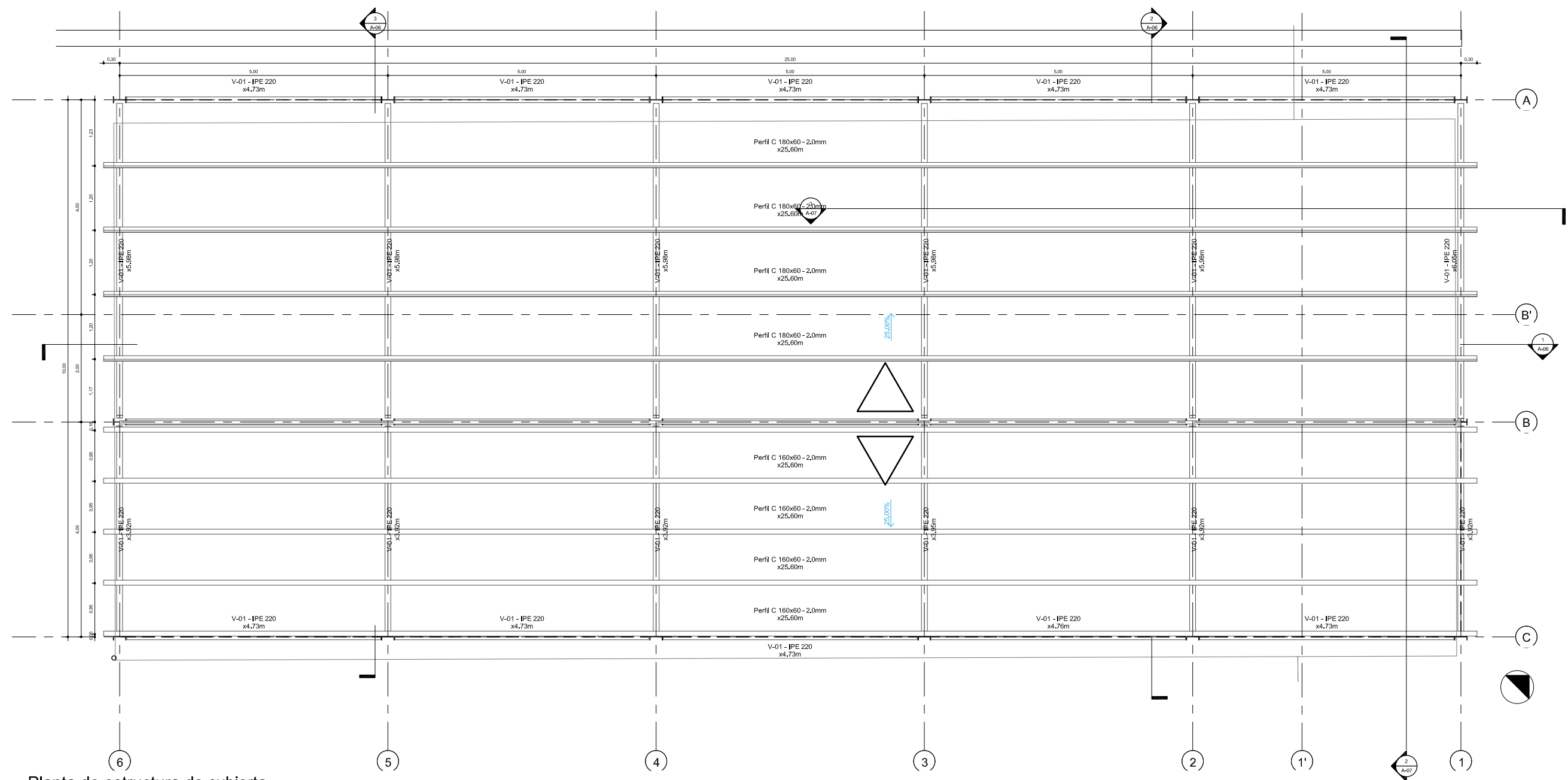
**LOCALIZACIÓN**  
DEPARTAMENTO: Tolima  
MUNICIPIO: Icononzo  
VEREDA:

**COLABORADORES**  
Carlos Andrés Barrera P

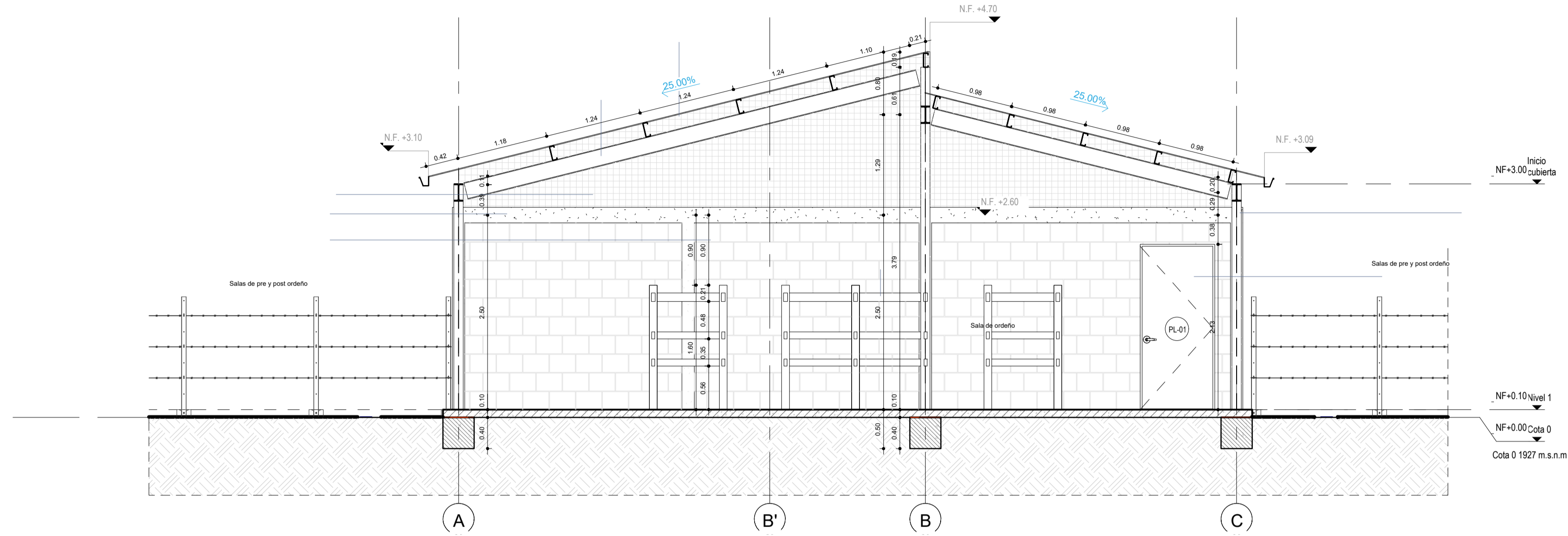
**CONTIENE**  
Planta de estructura de cubierta - Establo

DIGITALIZÓ	
PLANO EXTRAIDO DE	
MODIFICACIONES	
V1.	15/10/2024
V2.	11/05/2025
V3.	11/06/2025
V4.	
ESCALA	NOTAS
1:50	
FECHA	
11/06/2025	

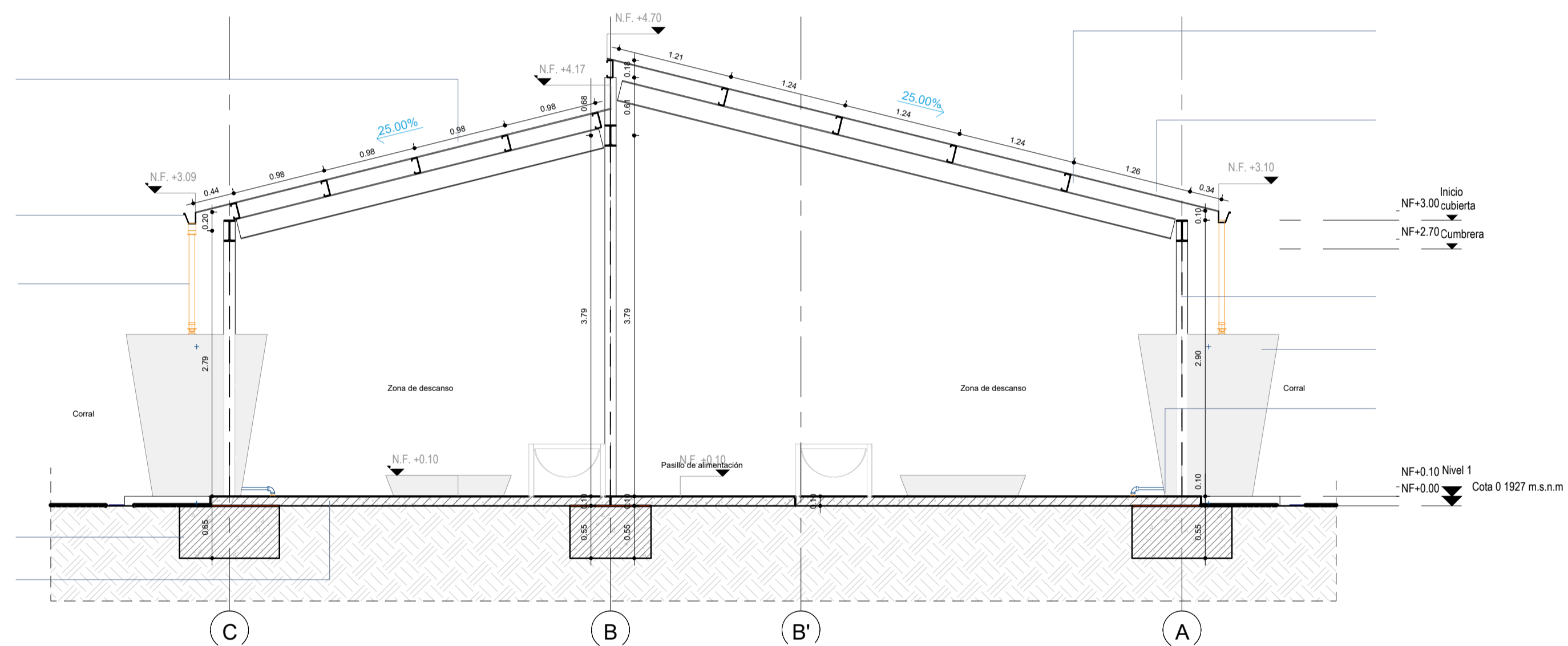
ESTABLO DE SEMIESTABILACIÓN DE 250 M<sup>2</sup> | BP:3667



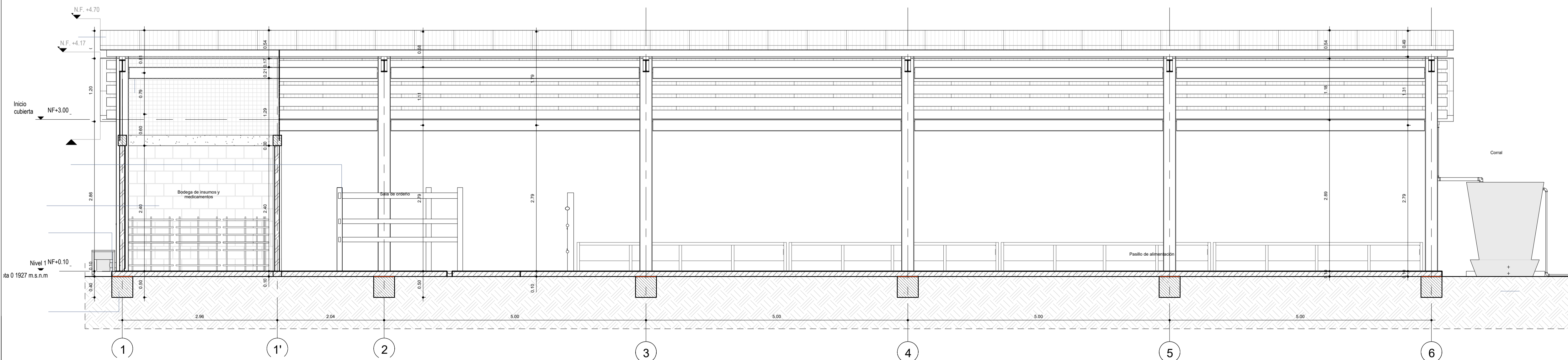
Planta de estructura de cubierta  
Esc: 1 : 50



Sección A-A'  
Esc: 1:50



Sección B-B'  
Esc: 1:50



Sección 1-1'  
Esc: 1:50

Tabla de especificaciones

Código	Descripción
	Zapatas en concreto f <sub>c</sub> =3000 PSI. Incluye porcentaje de formaletaria ordinaria para los sitios donde no se funda contraterreno. NO incluye aceros.
	Vigas de cimentación en concreto f <sub>c</sub> =3000 PSI. Incluye porcentaje de formaletaria ordinaria para los sitios donde no se funda contraterreno. NO incluye aceros.
	Suministro, fabricación y montaje de estructura metálica modular para cubierta según planos. Dimensiones generales: Altura 4.5m, longitud 25m, 18 Columnas en viga IPE 240; 6 Cercha o portico en IPE 220x80 y IPE 160; 12 correas en PerfilPHR 160x60x2.0 con sus correspondientes soportes de correa, 18 Placas de anclaje base lamina HR Espesor 3/4", incluye tornillería. Incluye mano de obra y equipo para instalación, soldadura y pintura de la estructura en terreno.
	Placa de contrapiso en concreto e=10 cm f <sub>c</sub> =3000 PSI para establo. NO incluye aceros ni mallas electrosoldadas.
	Muro e=12 cm en bloque N5, superficie estriada, para separación de la zona de comederos del establo y muros de zonado almacenamiento. Incluye mortero de pega y emboquille.
	Viga cinta de remate / confinamiento para mampostería de 12.5x12.5 cm en concreto f <sub>c</sub> =3000 PSI impermeabilizado integralmente en la mezcla, formaleta corriente con acabado 5.2
	Malla estabonada galvanizada tipo anejo.
	PL-03 - Puerta metálica simple (2.10 x 0.9 m)
	Cubiculos en madera para ordeño de 2 puestos
	Suministro e instalación de Canalon para cubierta. Incluye ganchos, tapas y conectores.
	Tubería 2" para bajante, incluye tubería, accesorios, acoples y aditivos de pega.
	Suministro e instalación de Tanque plástico de 2000 L
	Suministro e instalación de teja

NOMBRE DEL PROYECTO

Fortalecimiento de la capacidad productiva lechera de las familias de ASOGANCPAZ en el municipio de Icononzo del departamento del Tolima.

CÓDIGO BP:  
3667

VICEPRESIDENCIA DE INTEGRACIÓN PRODUCTIVA

DIRECCIÓN DE ACCESO A ACTIVOS PRODUCTIVOS

LOCALIZACIÓN

DEPARTAMENTO:  
Tolima  
MUNICIPIO:  
Icononzo  
VEREDA:

COLABORADORES

Carlos Andrés Barrera P

CONTIENE

Sección A-A' - Sección B-B' - Sección 1-1'

DIGITALIZÓ

PLANO EXTRAÍDO DE

MODIFICACIONES

V1: 15/10/2024  
V2: 11/05/2025  
V3: 11/06/2025  
V4:

ESCALA NOTAS

1:50 Cota 0: 1927 m.s.n.m

FECHA

11/06/2025

ESTABLO DE SEMIESTABILIZACIÓN DE 250 M<sup>2</sup> | BP:3667

**NOMBRE DEL PROYECTO**

Fortalecimiento de la capacidad productiva lechera de las familias de ASOGANCPAZ en el municipio de Icononzo del departamento del Tolima.

**CÓDIGO BP:**  
3667

VICEPRESIDENCIA DE INTEGRACIÓN PRODUCTIVA

DIRECCIÓN DE ACCESO A ACTIVOS PRODUCTIVOS

**LOCALIZACIÓN**

DEPARTAMENTO:  
Tolima  
MUNICIPIO:  
Icononzo  
VEREDA:

**COLABORADORES**

Carlos Andrés Barrera P

**CONTIENE**

Planta Almacenamiento y sala de ordeño - Sección 3-33 y Sección D-D'

**DIGITALIZÓ**

**PLANO EXTRAÍDO DE**

**MODIFICACIONES**

V1.	15/10/2024
V2.	11/05/2025
V3.	11/06/2025
V4.	

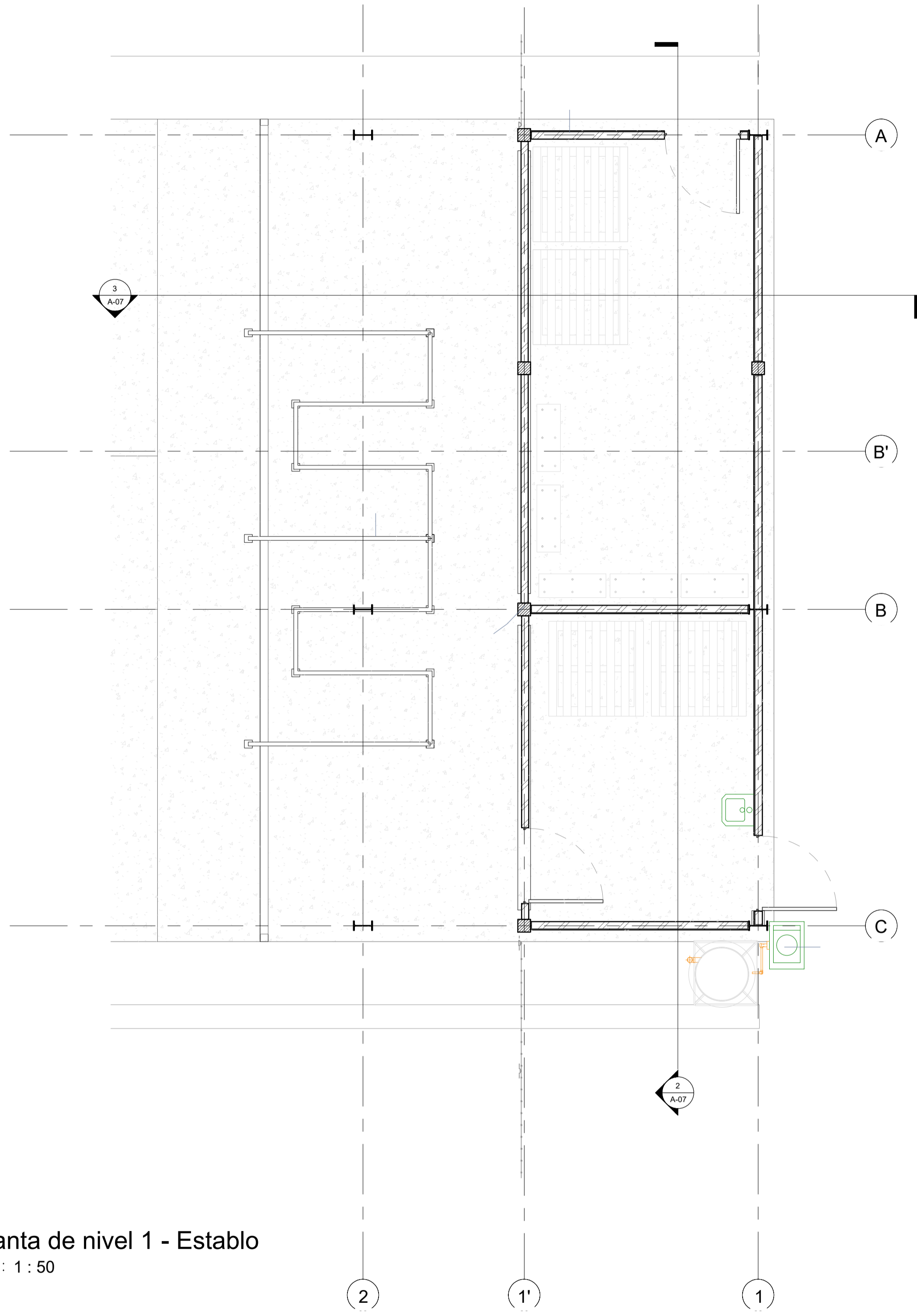
**ESCALA NOTAS**

1:50 Cota 0 = 1927 m.s.n.m

**FECHA**

11/06/2025

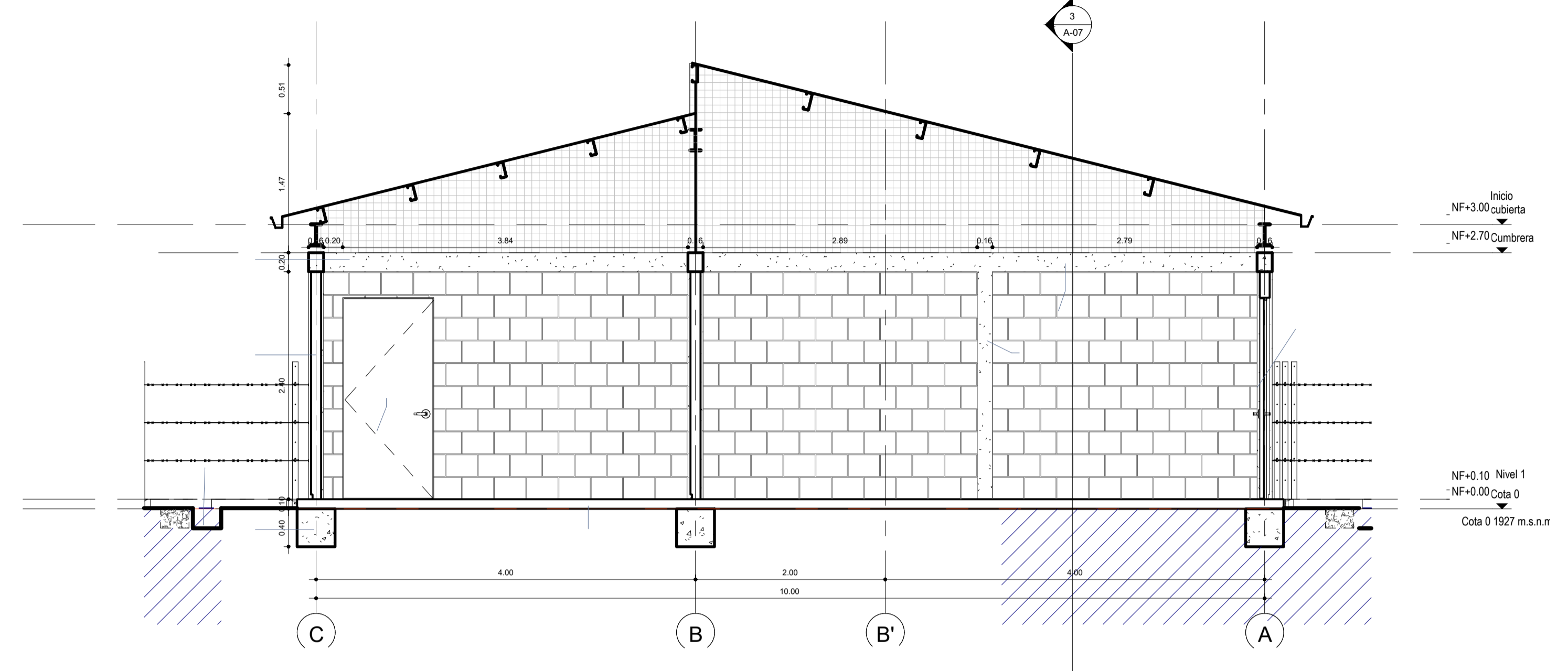
ESTABLO DE SEMIESTABILACIÓN DE 250 M<sup>2</sup> | BP:3667



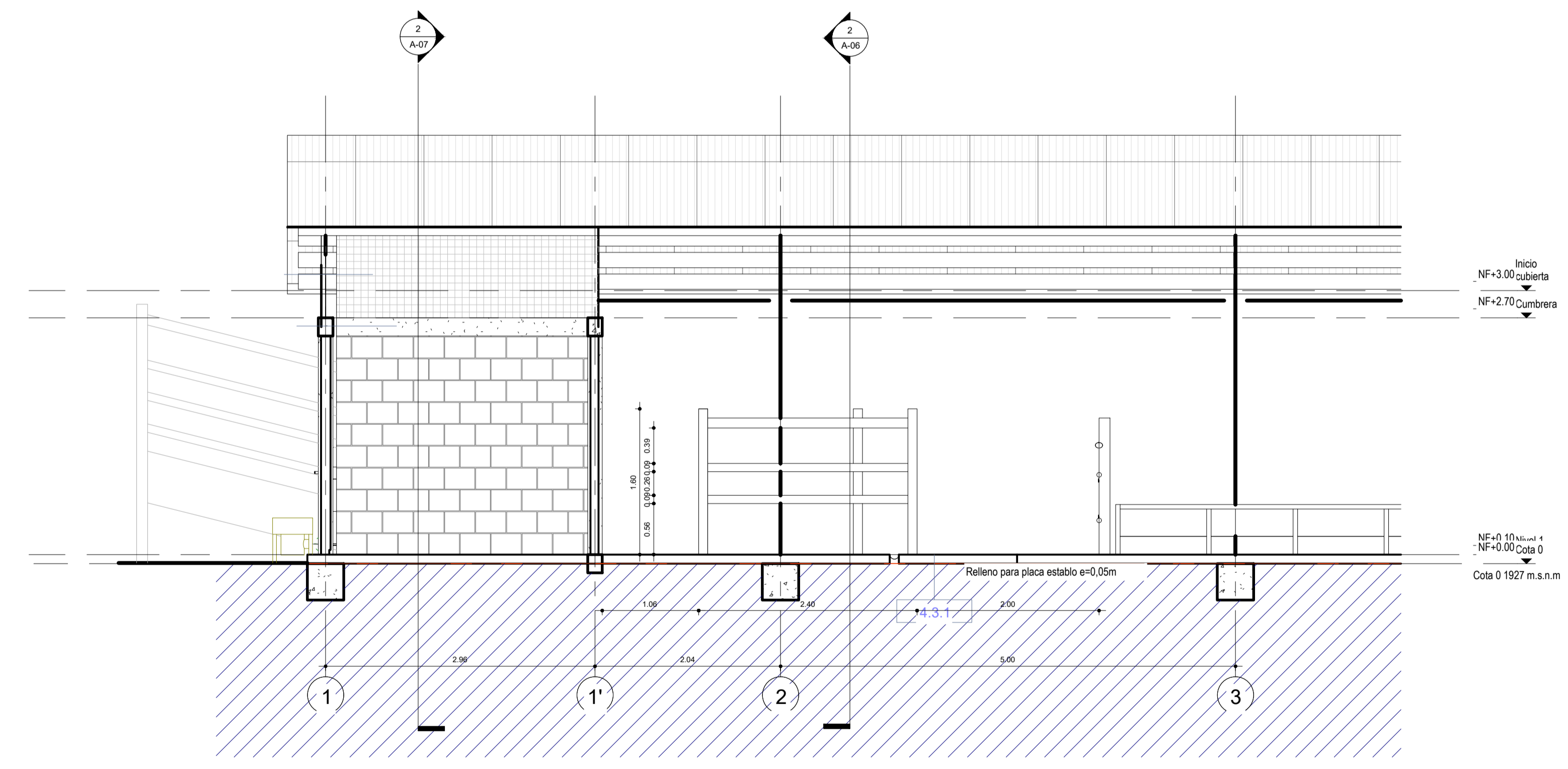
Planta de nivel 1 - Establo  
Esc: 1 : 50

**Tabla de especificaciones**

Descripción
Zanja de drenaje pasivo (para excesos de lluvia o escorrentía-a)
Vigas de cimentación en concreto f <sub>c</sub> =3000 PSI. Incluye porcentaje de formaletería ordinaria para los sitios donde no se funda contra terreno. NO incluye aceros.
Suministro, fabricación y montaje de estructura metálica modular y perna para cobertizo según planos. Dimensiones generales: Altura 4.5m, longitud 25m.
18Columnas en viga IPE 240; 6 Cercha o portico en IPE 220x80 y IPE 160; 12 correas en Perfil PHR 160x60x2.0 con sus correspondientes soportes de correa; 18Placas de anclaje base lamina HR Espesor 3/4", incluye tornillería. Incluye mano de obra y equipo para instalación, soldadura y pintura de la estructura enterreno.
Placa de contrapiso en concreto e = 10 cm f <sub>c</sub> =3000 PSI para establo. NO incluye aceros ni mallas electrosoldadas.
Muro e = 12 cm en bloque N5, superficie estriada, para separación de la zona de comederos del establo y muros de zona de almacenamiento. Incluye morterode pega y emboquille.
Columneta o castillo de arrioste para mampostería-a de 16x16 cm en concreto f <sub>c</sub> =3000 PSI impermeabilizado integralmente en la mezcla, formaleta corriente conacabado NO visto. Incluye desmoldante, curador de concreto, impermeabilizante.
Viga cinta de remate / confinamiento para mampostería-a de 12,5x12,5 cm en concreto f <sub>c</sub> =3000 PSI impermeabilizado integralmente en la mezcla, formaleta corriente con acabado 5.2.
Malla eslabonada galvanizada tipo anjeo.
PL-03 - Puerta metálica simple (2,10 x 0.9 m)
Sistema poste-varilla para comedero. Suministro e instalación
Cubiculos en madera para ordeño de 2 puestos
Suministro e instalación de Tanque plástico de 150 L y base Metálica
Mobiliario - Suministro de lavabotas
Mobiliario - suministro de lavamanos portatil



Sección 3-3'  
Esc: 1 : 50



Section D-D'  
Esc: 1 : 50

**Tabla de especificaciones**

Código	Descripción
	Suministro e instalación de Canalon para cubierta. Incluye ganchos, tapas y conectores.
	Suministro e instalación de teja

VERSION N°: 2  
 PLANCHA N°: 60-V

**NOMBRE DEL PROYECTO**  
 Fortalecimiento de la capacidad productiva lechera de las familias de ASOGANCAZ en el municipio de Icononzo del departamento del Tolima.

**CÓDIGO BP:**  
 3667

VICEPRESIDENCIA DE INTEGRACIÓN PRODUCTIVA  
 DIRECCIÓN DE ACCESO A ACTIVOS PRODUCTIVOS

**LOCALIZACIÓN**  
 DEPARTAMENTO: Tolima  
 MUNICIPIO: Icononzo  
 VEREDA:

**COLABORADORES**  
 Carlos Andres Barrera P

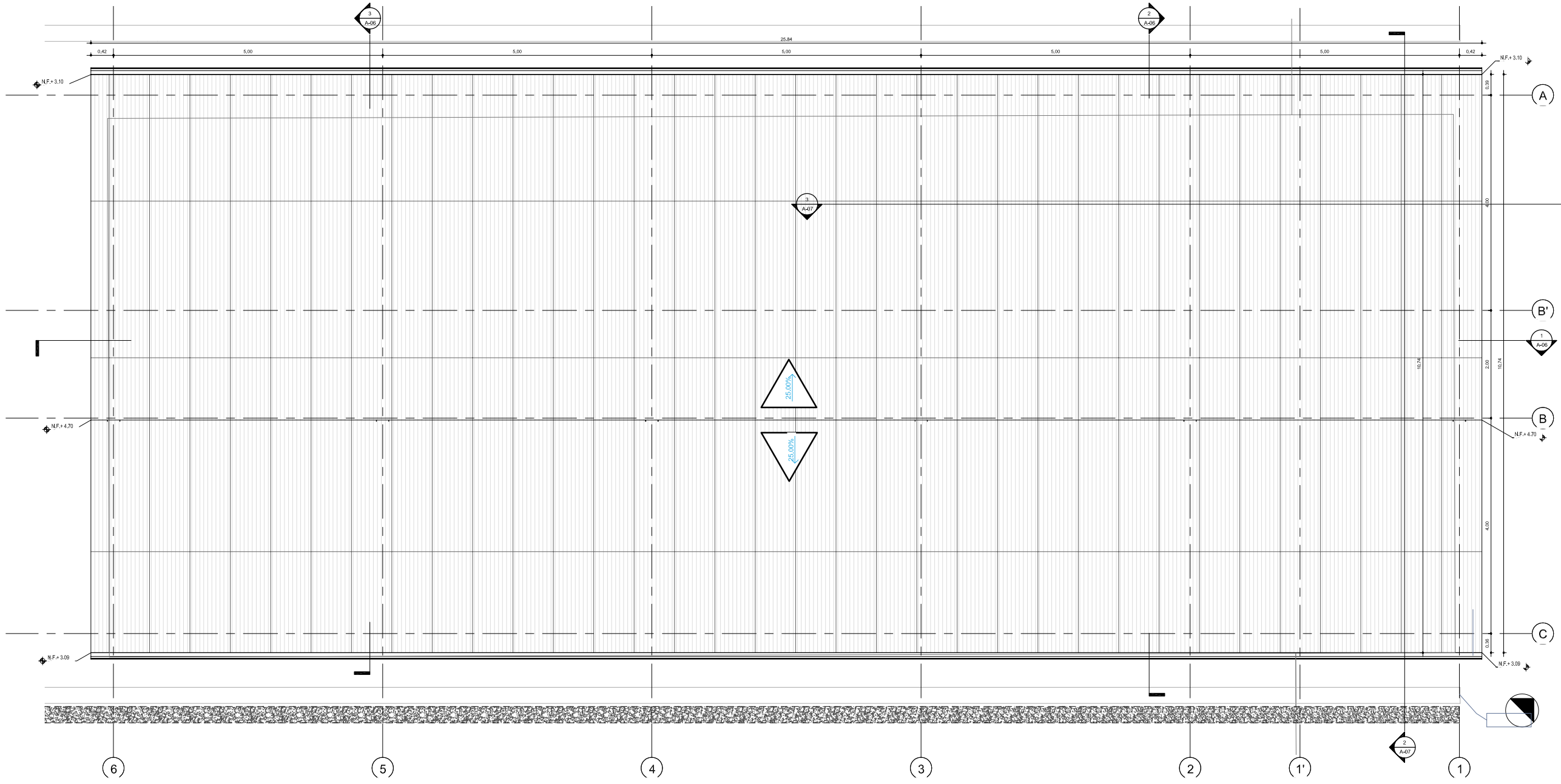
**CONTIENE**  
 Planta de cubierta - Establo

**DIGITALIZÓ**  
**PLANO EXTRAÍDO DE**  
**MODIFICACIONES**  
 V1: 15/10/2024  
 V2: 11/05/2025  
 V3: 11/06/2025  
 V4:

ESCALA	NOTAS
1:50	
FECHA	
11/06/2025	

ESTABLO DE SEMIESTABILACIÓN DE 250 M<sup>2</sup> | BP:3667

VERSION N°:	PLANO	PLANCHA N°:
2	A-09	9 DE 16



Planta de estructura de cubierta  
 Esc: 1 : 50

Código	Descripción
	Suministro, fabricación y montaje de estructura metálica modular y pernaada según planos. Dimensiones generales: Altura 4.5m, longitud 25m. 18 Columnas en viga IPE 240, 6 Ciercha o portico en IPE 220x80 y IPE 160; 12 correas en Perfil PHR 160x60x2.0 con sus correspondientes soportes de correa. 18 Placas de anclaje base lamina HR Espesor 3/4", incluye tornillería. Incluye mano de obra y equipo para instalación, soldadura y pintura de la estructura en terreno.
	Placa de contrapiso en concreto e= 10 cm f'c=3000 PSI para establo. NO incluye aceros ni mallas electrosoldadas.
	Muro e.=12 cm en bloque N5, superficie estriada, para separación de la zona de comederos del establo y muros de zonade almacenamiento. Incluye mortero de pega y emboquille.
	Malla eslabonada galvanizada tipo anjeo.
	PL-03 - Puerta metálica simple (2,10 x 0,9 m)
	Suministro e instalación de Canalon para cubierta. Incluye ganchos, tapas y conectores.
	Tubería 2" para bajante, incluye tubería, accesorios, acoples y aditivos de pega.
	Suministro e instalación de Tanque plástico de 2000 L
	Suministro e instalación de teja

**NOMBRE DEL PROYECTO**

Fortalecimiento de la capacidad productiva lechera de las familias de ASOGANCPAZ en el municipio de Icononzo del departamento del Tolima.

**CÓDIGO BP:**  
3667

VICEPRESIDENCIA DE INTEGRACIÓN PRODUCTIVA

DIRECCIÓN DE ACCESO A ACTIVOS PRODUCTIVOS

**LOCALIZACIÓN**

DEPARTAMENTO:  
Tolima

MUNICIPIO:  
Icononzo

VEREDA:

**COLABORADORES**

Carlos Andrés Barrera P

**CONTIENE**

Alzado Norte - Alzado Sur Establo

**DIGITALIZÓ**

**PLANO EXTRAÍDO DE**

**MODIFICACIONES**

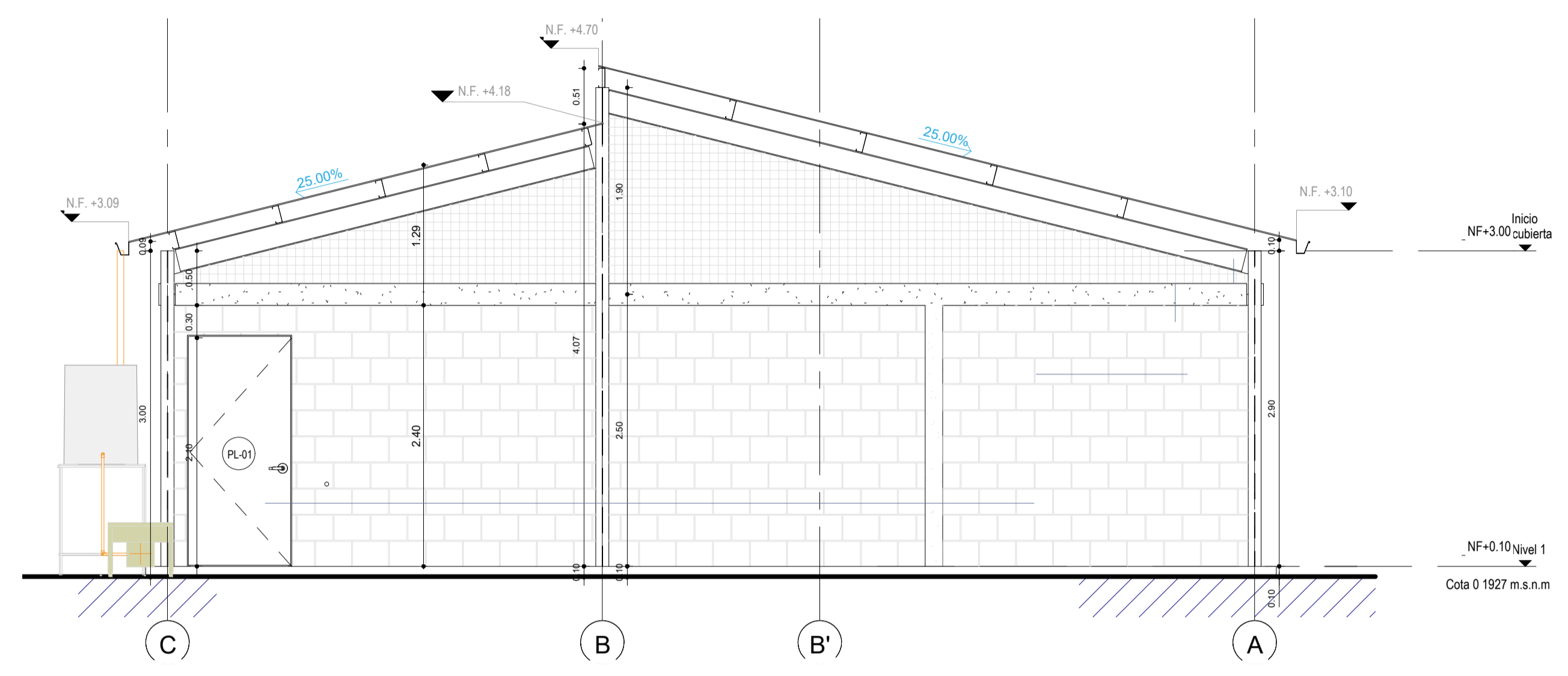
V1. 15/10/2024  
V2. 11/05/2025  
V3. 11/06/2025  
V4.

**ESCALA** 1:50

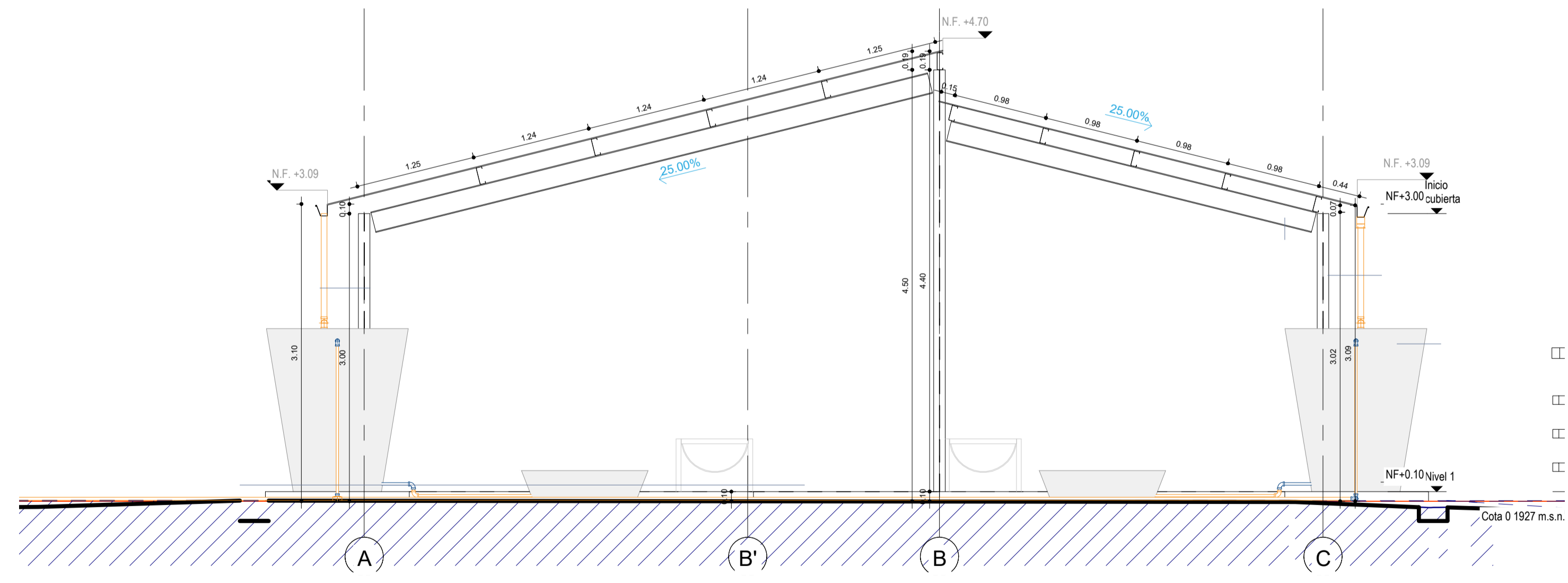
**NOTAS**  
Cota 0 = 1927 m.s.n.m

**FECHA**  
11/06/2025

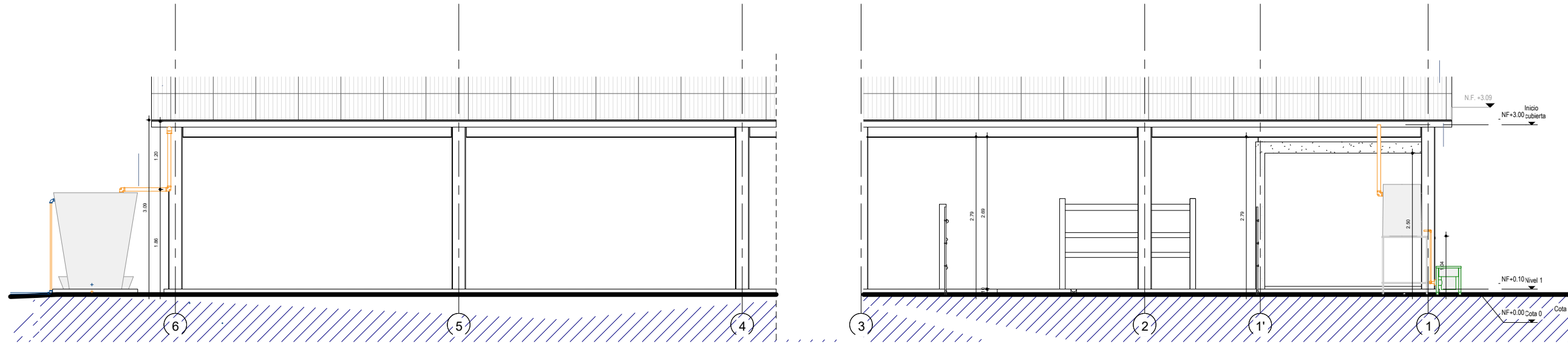
ESTABLO DE SEMIESTABILACIÓN DE 250 M<sup>2</sup> | BP:3667



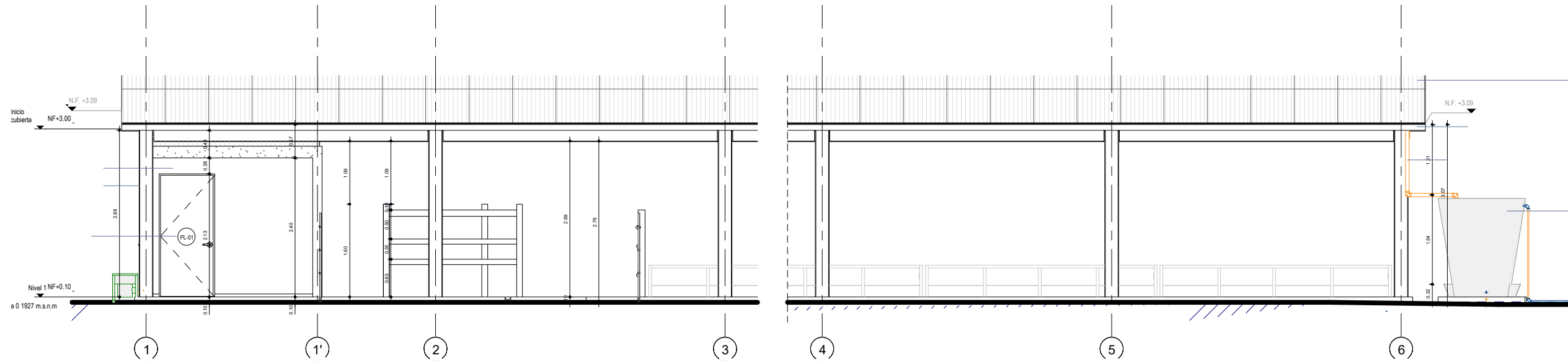
Alzado Norte  
Esc: 1 : 50



Alzado Sur  
Esc: 1 : 50



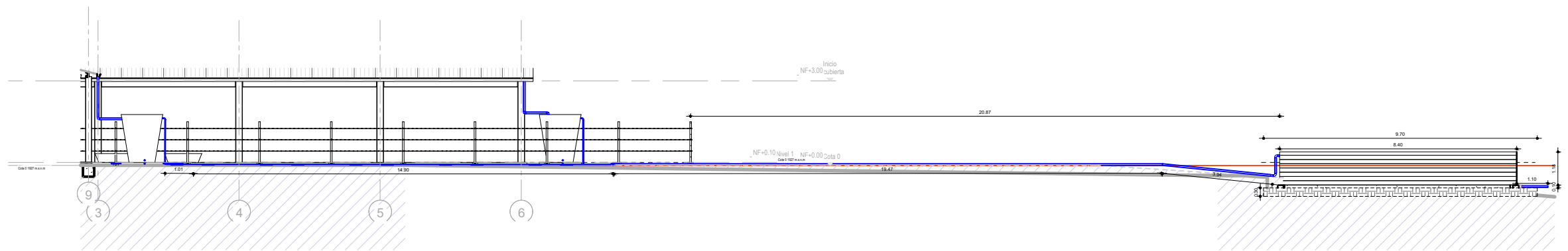
Alzado Este  
Esc: 1 : 50



Alzado Oeste  
Esc: 1 : 50

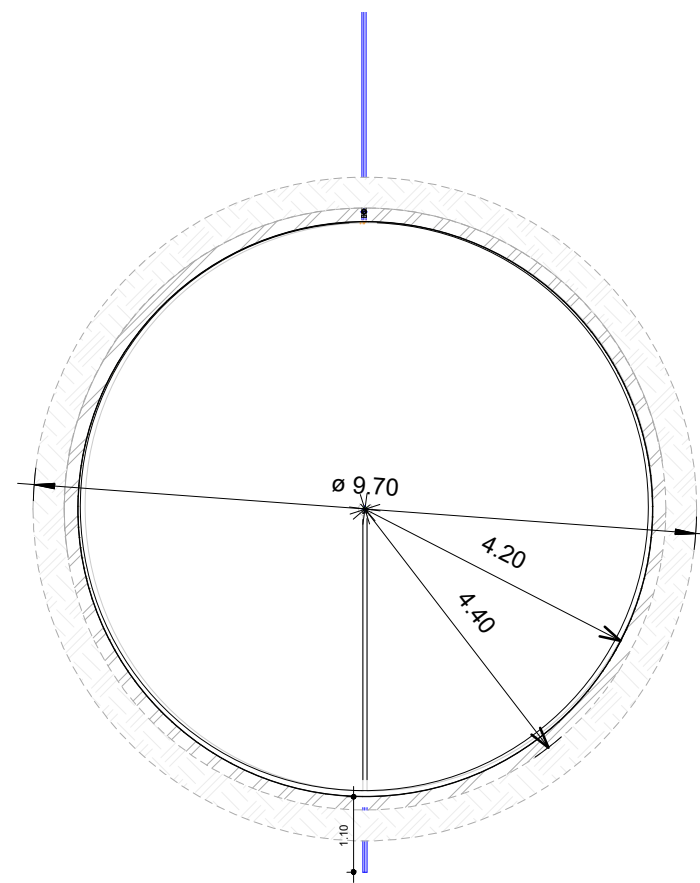
Tabla de especificaciones	
Código	Descripción
	Suministro, fabricación y montaje de estructura metálica modular pernaada según planos. Dimensiones generales: Altura 4.5m, longitud 25m. 18 Columnas en viga IPE 240; 6 Cercha o portico en IPE 220x80 y IPE 160; 12 correas en Perfil PHR 160x60x2.0 con sus correspondientes soportes de correa, 18 Placas de anclaje base lamina HR Espesor 3/4", incluye tornillería. Incluye mano de obra y equipo para instalación, soldadura y pintura de la estructura en terreno.
	Muro e = 12 cm en bloque N5, superficie estriada, paraseparación de la zona de comederos del establo y muros de zonade almacenamiento. Incluye mortero de pega y emboquille.
	PL-03 - Puerta metálica simple (2.10 x 0.9 m)
	Sistema poste-varilla para comedero. Suministro e instalación
	Cubículos en madera para ordeño de 2 puestos
	Suministro e instalación de Canalón para cubierta. Incluye ganchos, tapas y conectores.
	Tubería 2" para bajante, incluye tubería, accesorios, acoples y adhitivos de pega.
	Suministro e instalación de Tanque plástico de 2000 L
	Suministro e instalación de Tanque plástico de 150 L y base metálica
	Suministro e instalación de teja
	Mobiliario - Suministro de lavabotas

16 DE 11	<b>A-11</b>	2
PLANO N.º	<b>PLANO</b>	PLANCHA N.º
<b>NOMBRE DEL PROYECTO</b>		
Fortalecimiento de la capacidad productiva lechera de las familias de ASOGANCPAZ en el municipio de Icononzo del departamento del Tolima.		
<b>CÓDIGO BP:</b> 3667		
VICEPRESIDENCIA DE INTEGRACIÓN PRODUCTIVA		
DIRECCIÓN DE ACCESO A ACTIVOS PRODUCTIVOS		
<b>LOCALIZACIÓN</b>		
DEPARTAMENTO: Tolima		
MUNICIPIO: Icononzo		
VEREDA:		
<b>COLABORADORES</b>		
Carlos Andres Barrera P		
<b>CONTIENE</b>		
Alzado Este - Alzado Oeste Establo		
<b>DIGITALIZÓ</b>		
<b>PLANO EXTRAÍDO DE</b>		
<b>MODIFICACIONES</b>		
V1: 15/10/2024		
V2: 11/05/2025		
V3: 11/06/2025		
V4:		
<b>ESCALA</b>	<b>NOTAS</b>	
1:50	Cota 0 = 1927 m.s.n.m	
<b>FECHA</b>	11/06/2025	
<b>ESTABLO DE SEMIESTABILACIÓN DE 250 M<sup>2</sup>   BP:3667</b>		
VERSION N.º	<b>PLANO</b>	PLANCHA N.º
2	<b>A-11</b>	11 DE 16



Esc: 1 : 100

Lateral - Instalación Tanque



Planta - Instalación tanque australiano

Esc: 1 : 100

NOMBRE DEL PROYECTO

Fortalecimiento de la capacidad productiva lechera de las familias de ASOGANCPAZ en el municipio de Icononzo del departamento del Tolima.

CÓDIGO BP:  
3667

VICEPRESIDENCIA DE INTEGRACIÓN PRODUCTIVA

DIRECCIÓN DE ACCESO A ACTIVOS PRODUCTIVOS

LOCALIZACIÓN

DEPARTAMENTO:  
Tolima  
MUNICIPIO:  
Icononzo  
VEREDA:

COLABORADORES

Carlos Andres Barrera

CONTIENE

Perfil infraestructura y Planta de instalación de Tanque Australiano

DIGITALIZÓ

PLANO EXTRAÍDO DE

MODIFICACIONES

V1. 15/10/2024  
V2. 11/05/2025  
V3. 11/06/2025  
V4.

ESCALA NOTAS

1:50 Cota 0 = 1927 m.s.n.m

FECHA

11/06/2025

ESTABLO DE SEMIESTABULACIÓN DE 250 MF | BP-3667

**NOMBRE DEL PROYECTO**  
 Fortalecimiento de la capacidad productiva lechera de las familias de ASOGANCPAZ en el municipio de Icononzo del departamento del Tolima.

**CÓDIGO BP:**  
 3667

VICEPRESIDENCIA DE INTEGRACIÓN PRODUCTIVA  
 DIRECCIÓN DE ACCESO A ACTIVOS PRODUCTIVOS

**LOCALIZACIÓN**  
 DEPARTAMENTO:  
 Tolima  
 MUNICIPIO:  
 Icononzo  
 VEREDA:

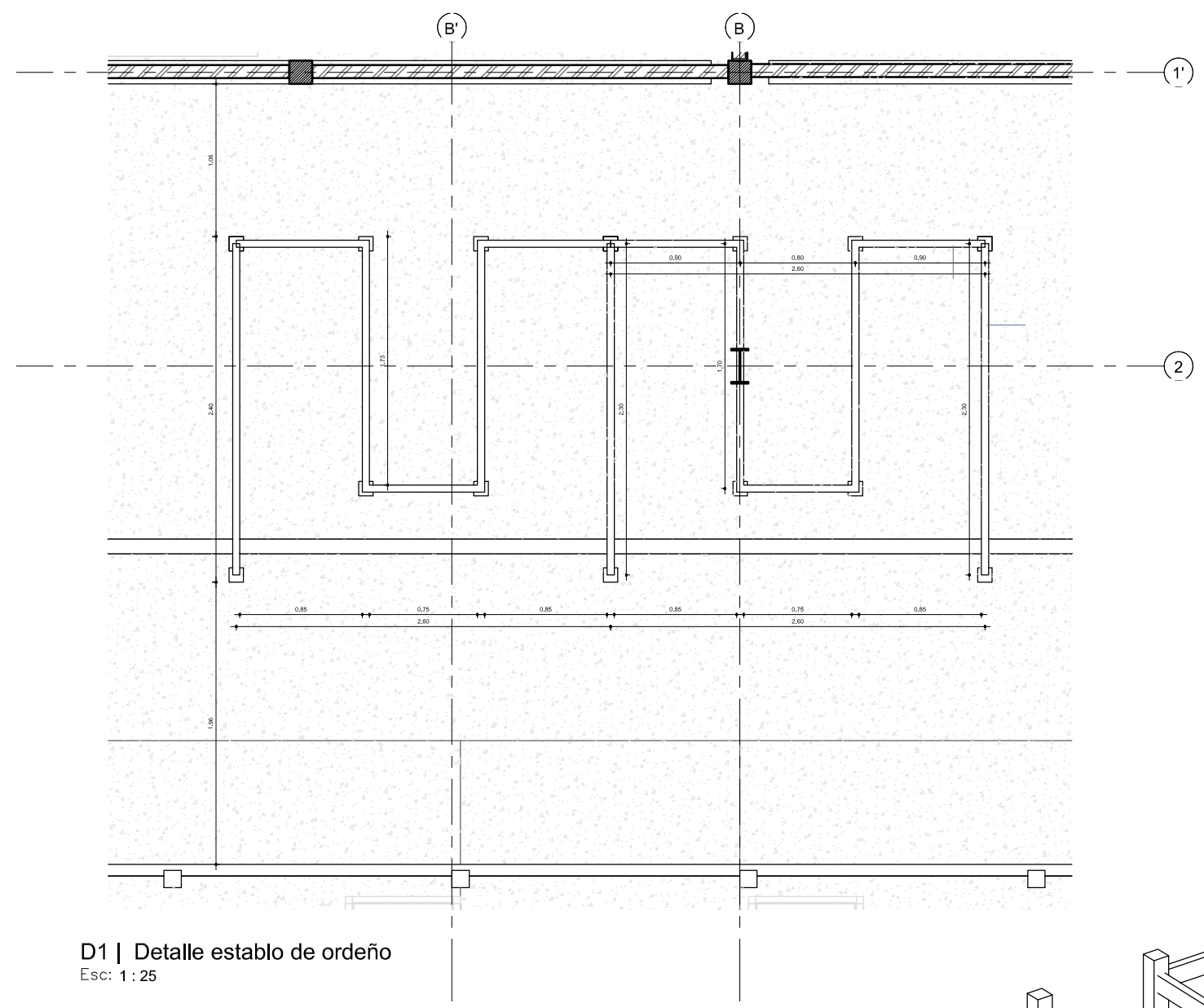
**COLABORADORES**  
 Carlos Andres Barrera P

**CONTIENE**  
 Detalle cubiculos de ordeño en madera

**DIGITALIZÓ**  
**PLANO EXTRAÍDO DE**  
**MODIFICACIONES**  
 V1. 15/10/2024  
 V2. 11/05/2025  
 V3. 11/06/2025  
 V4.

**ESCALA** NOTAS  
 1:25  
**FECHA**  
 11/06/2025

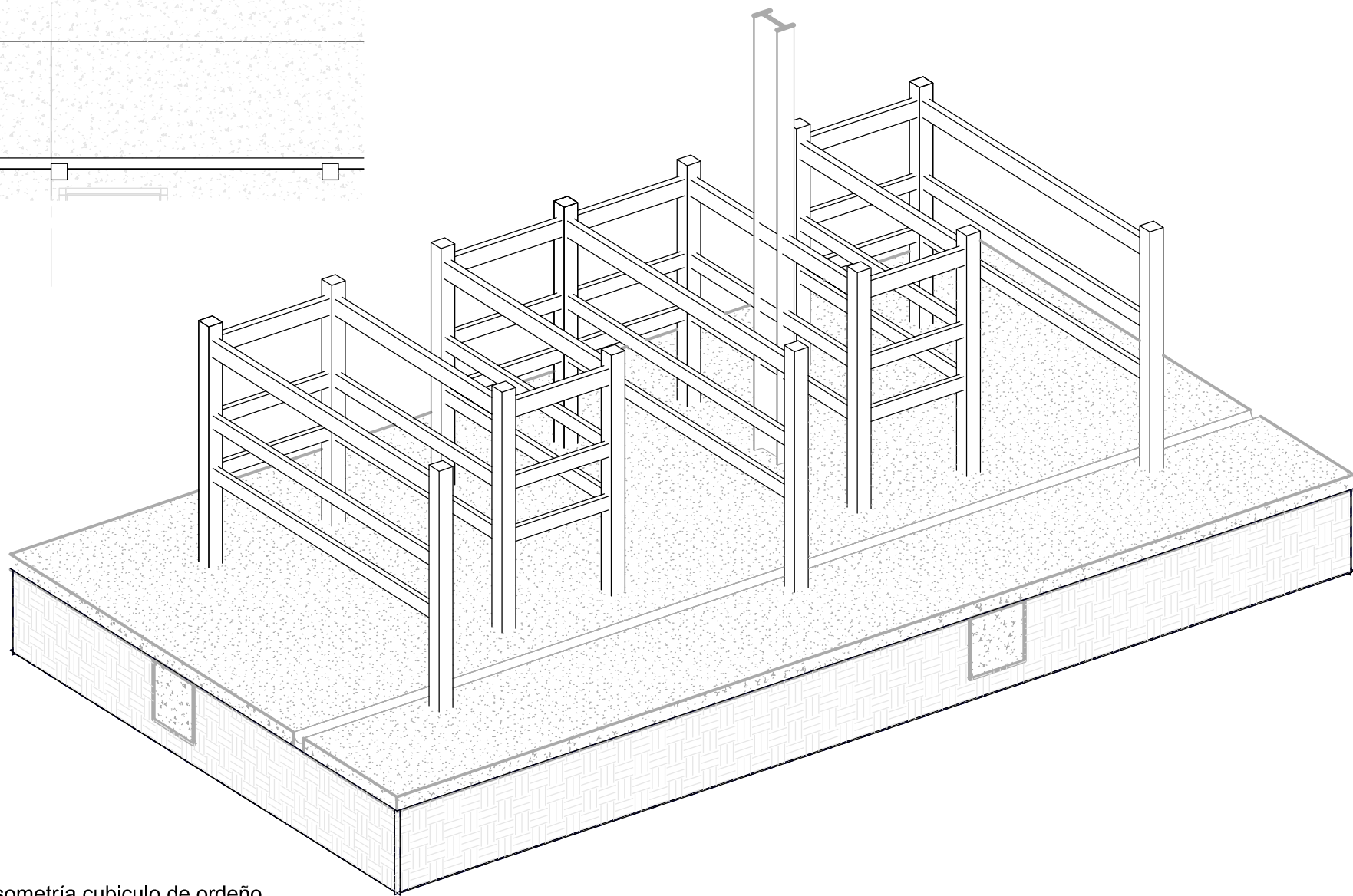
ESTABLO DE SEMIESTABILACIÓN DE 250 M<sup>2</sup> | BP:3667



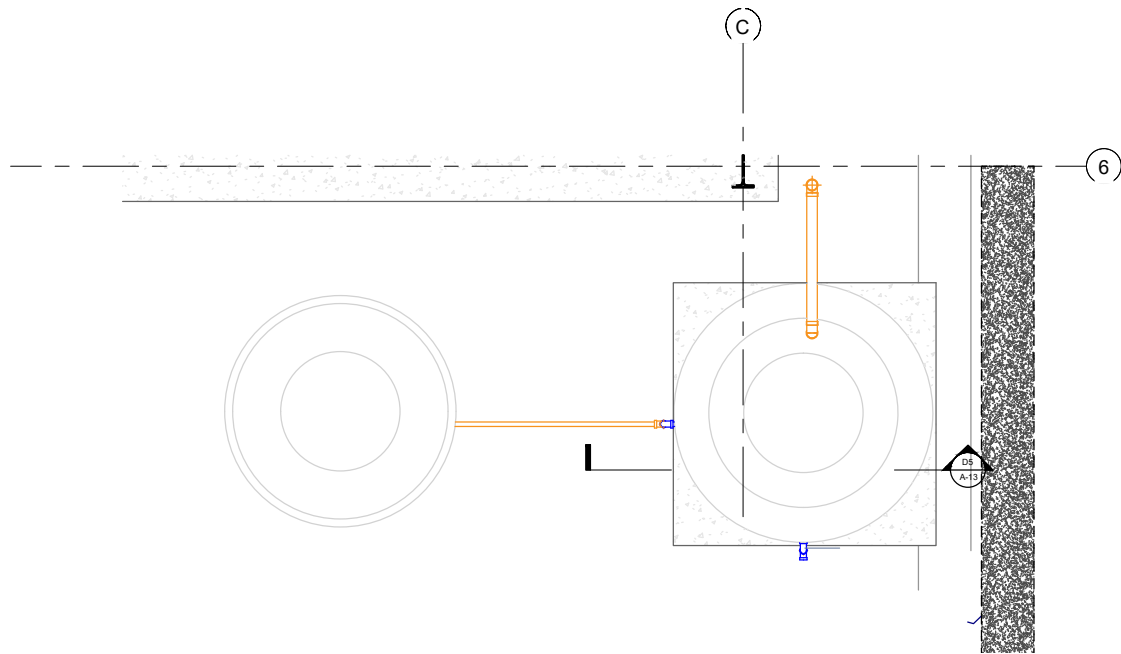
D1 | Detalle establo de ordeño  
 Esc: 1 : 25

**Tabla de especificaciones**

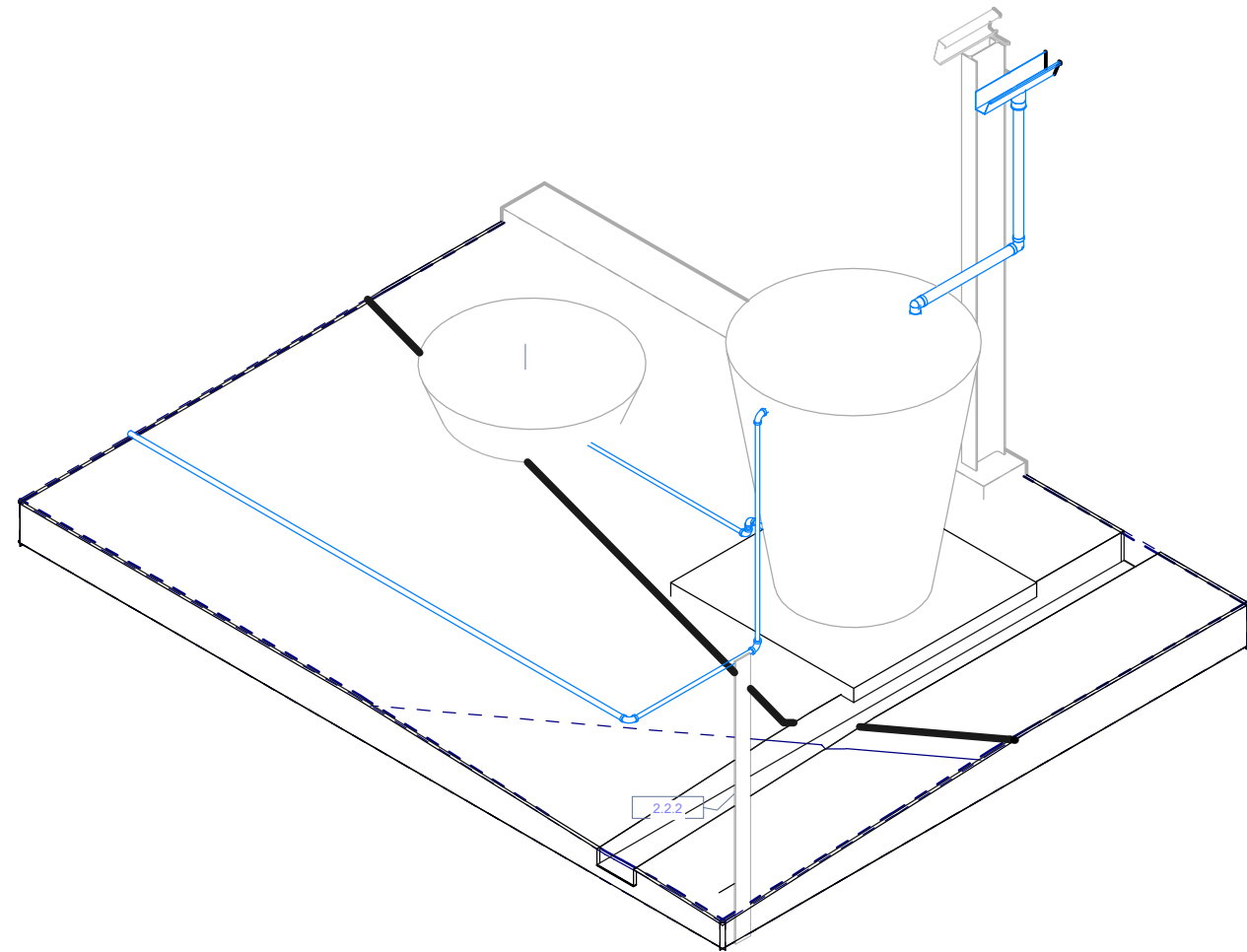
Código	Descripción
4.2.1	Suministro, fabricación y montaje de estructura metálica modular y pernada según planos. Dimensiones generales: Altura 4.5m, longitud 25m. 18 Columnas en viga IPE 240; 6 Cercas o portico en IPE 220x80 y IPE 160; 12 correas en Perfil PHR 160x60x2,0 con sus correspondientes soportes de correa, 18 Placas de anclaje base lamina HR Espesor 3/4", incluye tomillería. Incluye mano de obra y equipo para instalación, soldadura y pintura de la estructura en terreno.
5.1.1	Muro e.=12 cm en bloque N5, superficie estriada, paraseparación de la zona de comederos del establo y muros de zonade almacenamiento. Incluye mortero de pega y emboquille.
5.1.2	Columneta o castillo de arrioste para mampostería de 16x16 cm en concreto f'c=3000 PSI impermeabilizado integralmente en la mezcla, formaleta corriente con acabado NO visto. Incluye desmoldante, curador de concreto, impermeabilizante.
11.1.1	Sistema poste-varilla para comedero. Suministro e instalación
11.1.2	Cubículos en madera para ordeño de 2 puestos



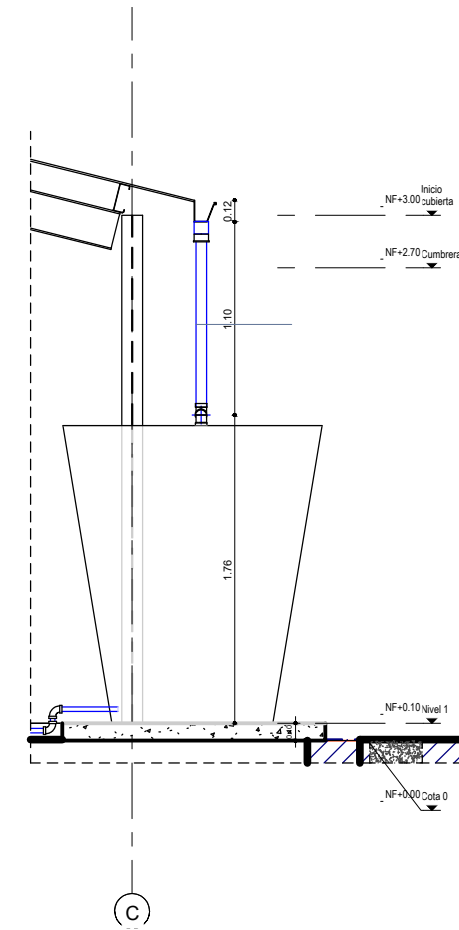
Isometría cubiculo de ordeño  
 Esc: 1:25



D3 | Detalle en planta tanque almacenamiento  
Esc: 1 : 25



D4 | Isometría tanque almacenamiento tipo  
Esc:



D5 | Detalle tanque 2000 L  
Esc: 1 : 25

Tabla de especificaciones

Código	Descripción
	Zanja de drenaje pasivo (para excesos de lluvia o escorrentía)
	Suministro, fabricación y montaje de estructura metálica modular y pernada según planos. Dimensiones generales: Altura 4.5m, longitud 25m. 18 Columnas en viga IPE 240, 6 Cercha o portico en IPE 220x80 y IPE 160; 12 correas en Perfil PHR 160x60x2.0 con sus correspondientes soportes de correa, 18 Placas de anclaje base lamina HR Espesor 3/4", incluye tornillería Incluye mano de obra y equipo para instalación, soldadura y pintura de la estructura en terreno.
	Placa de contrapiso en concreto e = 10 cm f'c=3000 PSI para establo. NO incluye aceros ni mallas electrosoldadas.
	Suministro e instalación de Canalón para cubierta. Incluye ganchos, tapas y conectores.
	Tubería 2" para bajante, incluye tubería, accesorios, acoples y adhitivos de pega.
	Tubería de 1" para rebosadero y direccionamiento a zanja de drenaje, incluye tubería, accesorios, acoples y adhitivos de pega
	Suministro e instalación de Tanque plástico de 2000 L
	Suministro e instalación de teja
	Bebedero de plástico de 250 L

13 DE 16	<b>A-13</b>	2
PLANO	PLANO	PLANCHA N°:
<b>NOMBRE DEL PROYECTO</b>		
Fortalecimiento de la capacidad productiva lechera de las familias de ASOGANCPAZ en el municipio de Icononzo del departamento del Tolima.		
<b>CÓDIGO BP:</b>		
3667		
<b>VICEPRESIDENCIA DE INTEGRACIÓN PRODUCTIVA</b>		
<b>DIRECCIÓN DE ACCESO A ACTIVOS PRODUCTIVOS</b>		
<b>LOCALIZACIÓN</b>		
DEPARTAMENTO: Tolima		
MUNICIPIO: Icononzo		
VEREDA:		
<b>COLABORADORES</b>		
Carlos Andres Barrera P		
<b>CONTIENE</b>		
Detalle tanque de almacenamiento		
<b>DIGITALIZÓ</b>		
<b>PLANO EXTRAÍDO DE</b>		
<b>MODIFICACIONES</b>		
V1: 15/10/2024		
V2: 11/05/2025		
V3: 11/06/2025		
V4:		
<b>ESCALA</b>		<b>NOTAS</b>
1:25		
<b>FECHA</b>		
11/06/2025		
<b>ESTABLO DE SEMIESTABILACIÓN DE 250 M<sup>2</sup>   BP:3667</b>		
VERSION N°:	PLANO	PLANCHA N°:
2	A-13	13 DE 16

**NOMBRE DEL PROYECTO**  
 Fortalecimiento de la capacidad productiva lechera de las familias de ASOGANCPAZ en el municipio de Icononzo del departamento del Tolima

**CÓDIGO BP:**  
 3667

VICEPRESIDENCIA DE INTEGRACIÓN PRODUCTIVA  
 DIRECCIÓN DE ACCESO A ACTIVOS PRODUCTIVOS

**LOCALIZACIÓN**  
 DEPARTAMENTO: Tolima  
 MUNICIPIO: Icononzo  
 VEREDA:

**COLABORADORES**  
 Castro Andrea Barrera P

**CONTIENE**  
 Embarcadero

**DIGITALIZÓ**

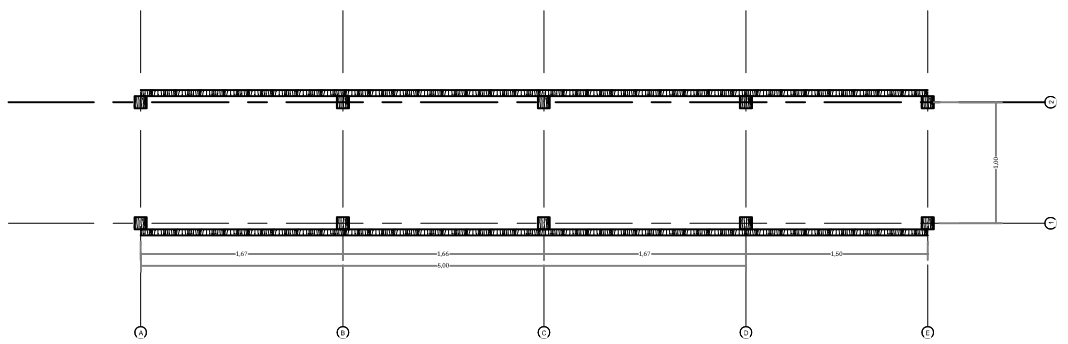
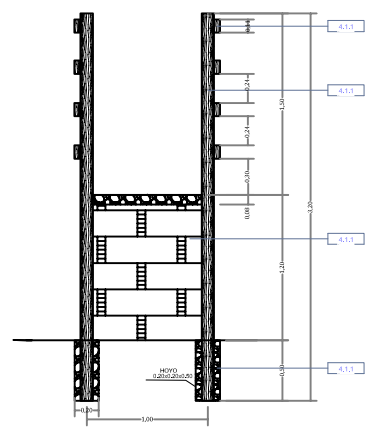
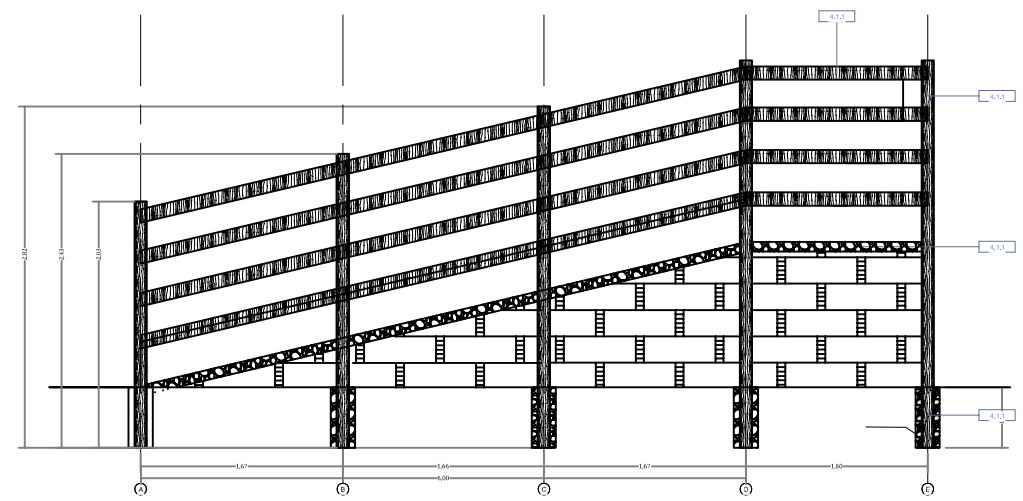
**PLANO EXTRAÍDO DE**

**MODIFICACIONES**  
 V1. 15/05/2024  
 V2. 15/10/2024  
 V3. 20/06/2025 Revisión 01  
 V4.

**ESCALA**  
 1:50

**FECHA**  
 20/06/2024

**ESTABLO DE SEMESTABILACIÓN DE 250 M<sup>2</sup> | BP:3667**



**Tabla de especificaciones**

Código	Descripción
16.1.1	Relleno en concreto ciclópeo 0.2 m x 0.2 m x 0.5 m
16.2.1	Suministro y colocación de poste de madera de 10x10cm
16.2.2	Suministro y colocación de listón de madera de 11x5cm
12.1.1	Suministro y colocación de listón de madera de 11x5cm
11.2.2	Suministro y colocación de listón de madera de 11x5cm
12.1.1	Suministro y colocación de listón de madera de 11x5cm

Sección C-C'  
 Esc: 1: 50

Fortalecimiento de la capacidad productiva lechera de las familias de ASOGANCPAZ en el municipio de Icononzo del departamento del Tolima.

3667

VICEPRESIDENCIA DE INTEGRACIÓN PRODUCTIVA

DIRECCIÓN DE ACCESO A ACTIVOS PRODUCTIVOS

DEPARTAMENTO: TOLIMA  
MUNICIPIO: ICONONZO  
CORREGIMIENTO/ VEREDA: LA FILA - PREDIO LA RESERVA

CARLOS ANDRES BARRERA PESCA

-VISTA EN 3D DE ESTRUCTURA METÁLICA ESTABLO  
- VISTA EN PLANTA DE CUBIERTAS DE  
-DETALLES DE ANCLAJE DE LA ESTRUCTURA

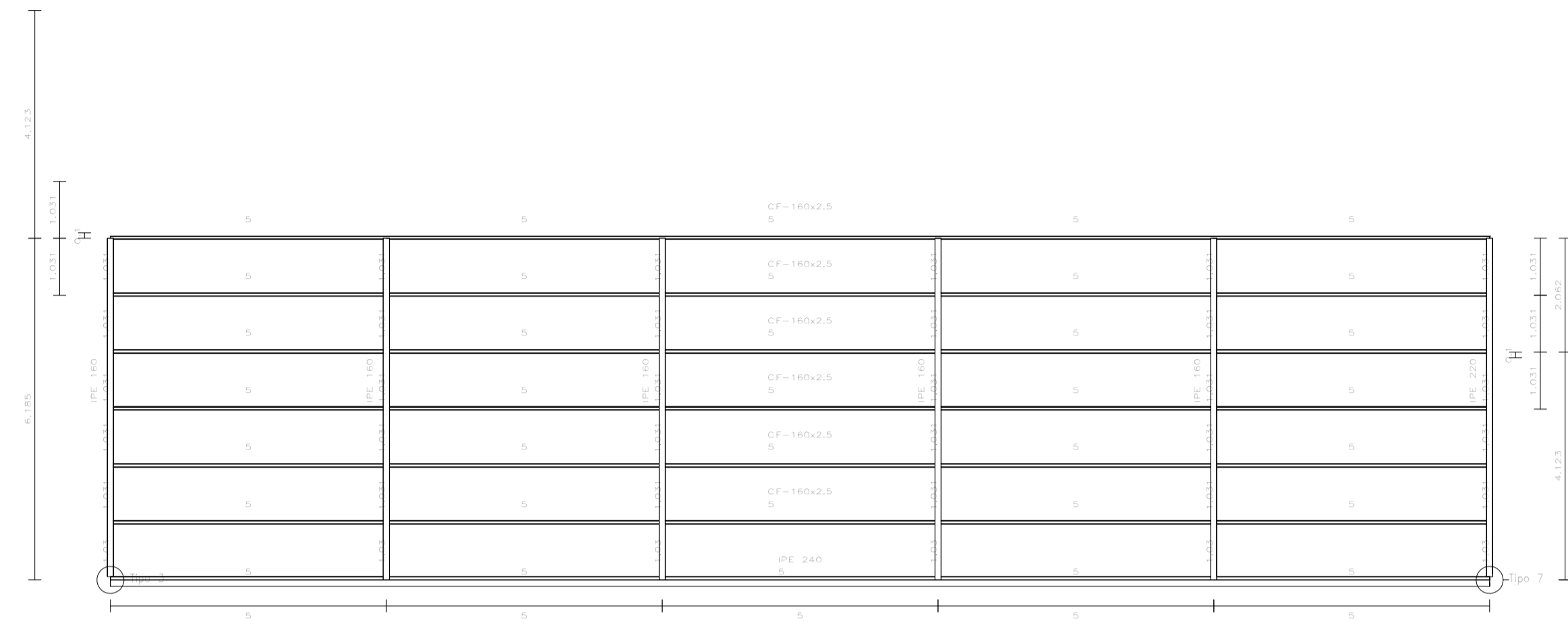
Estructura metalica Establo lechero columna IP.cyp

V1.	19/10/2024
V2.	Revisión 17/06/2025
V3.	
V4.	

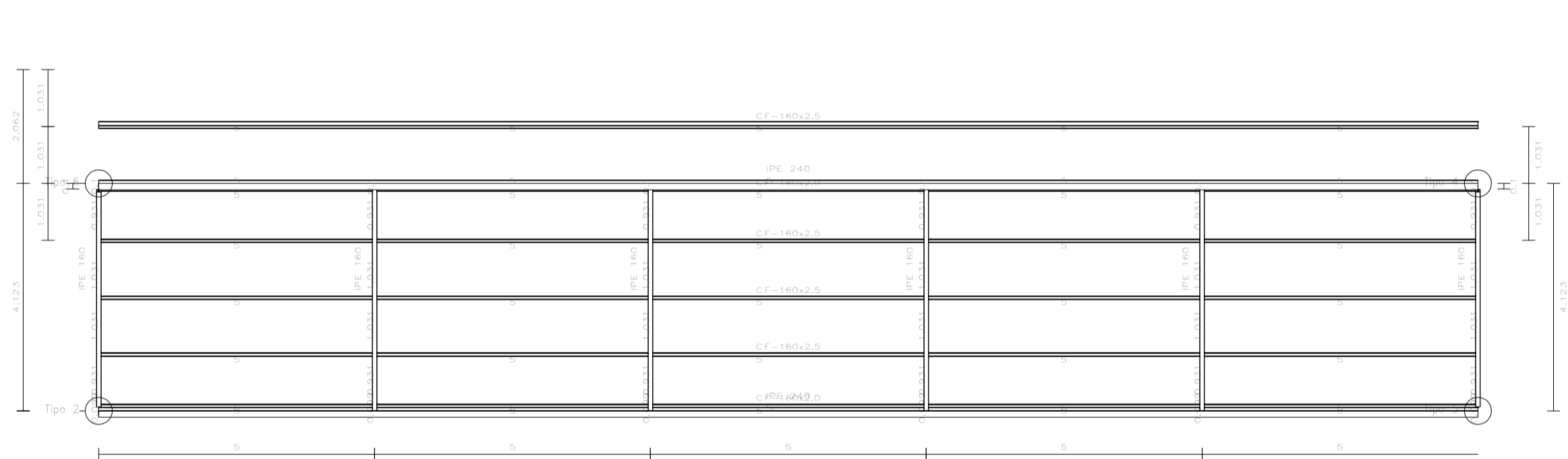
1: 50  
17/06/2025

ESTRUCTURA METÁLICA PARA ESTABLO DE 250 M<sup>2</sup> BP3667

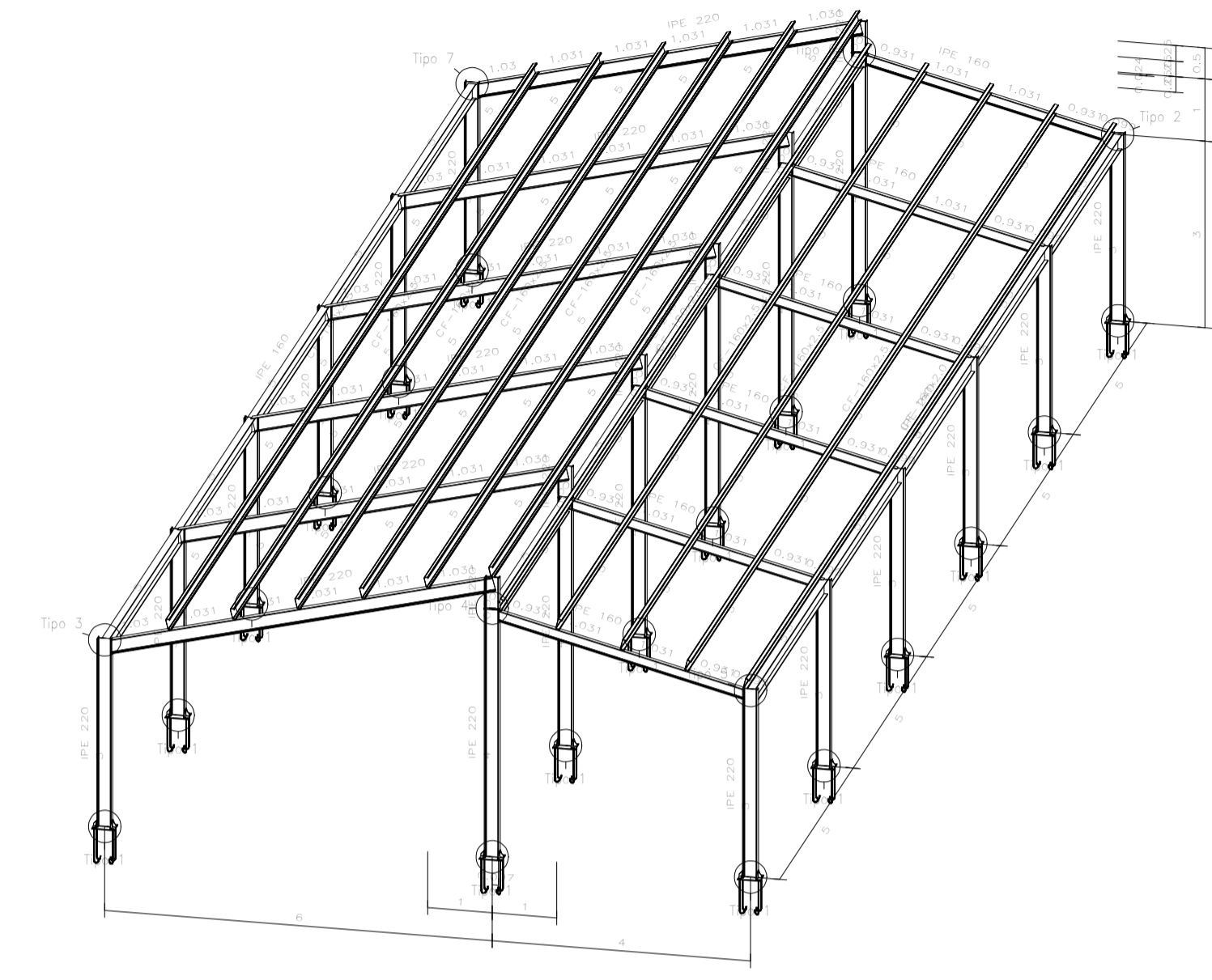
2D: CUBIERTA IZQ



2D: CUBIERTA DER

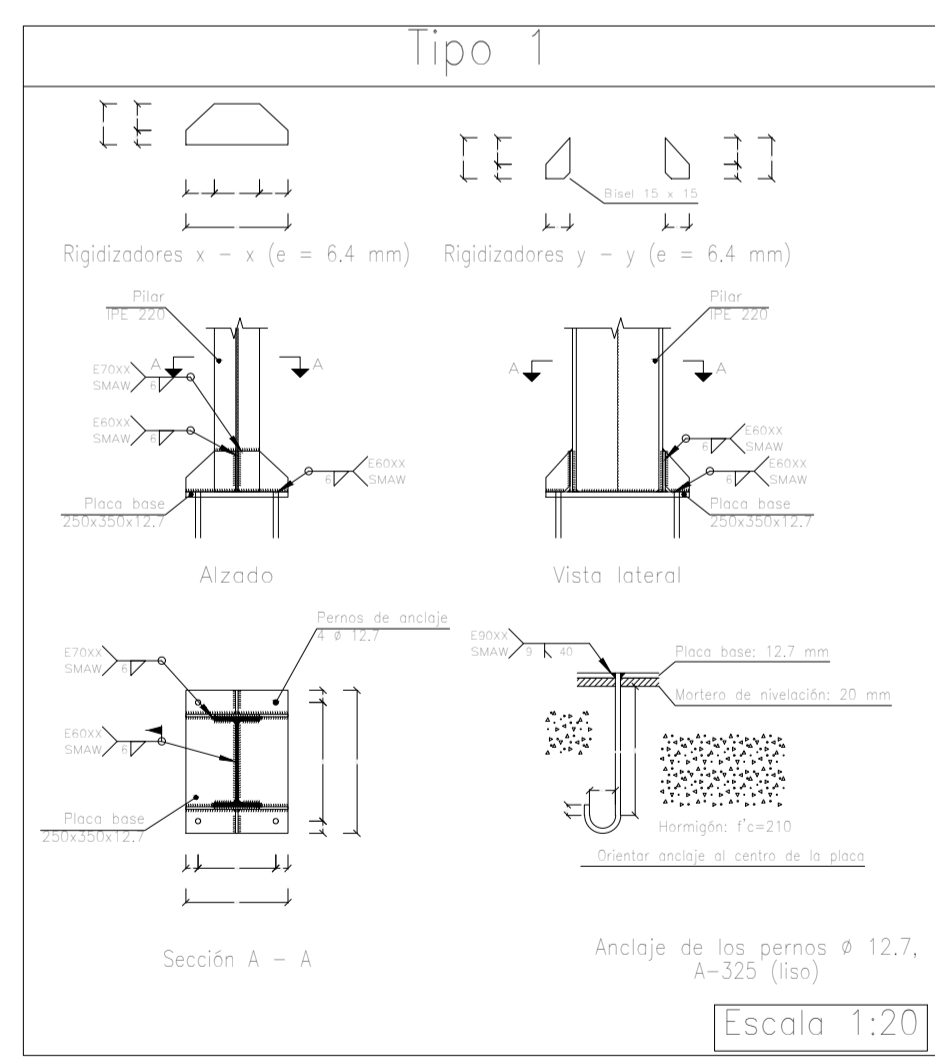


3D



CONVENCIONES

Cota	###.##
Referencia de nudo	NX
Barra de acero	■
Tirante	■



Estructura metalica Establo lechero columna IPE 2.0  
Modelo de estructura metalica 250m2 de establo lechero La Reserva - Icononzo, Tolima  
Norma de acero laminado: ANSI/AISC 360-10 (LRFD)  
Norma de acero conformado: AISI S100-2007 (LRFD)  
Acero laminado: A36  
Acero conformado: A36  
Escala: 1:100

Fortalecimiento de la capacidad productiva lechera de las familias de ASOGANCPAZ en el municipio de Icononzo del departamento del Tolima.

3667

VICEPRESIDENCIA DE INTEGRACIÓN PRODUCTIVA

DIRECCIÓN DE ACCESO A ACTIVOS PRODUCTIVOS

DEPARTAMENTO: TOLIMA  
 MUNICIPIO: ICONONZO  
 CORREGIMIENTO/ VEREDA: LA FILA - PREDIO LA RESERVA

CARLOS ANDRES BARRERA PESCA

- VISTAS DE PORTICO TIPO: REFERENCIA DE BARRAS Y LONGITUDES DE BARRAS.  
 - PERFILES DE REFERENCIA

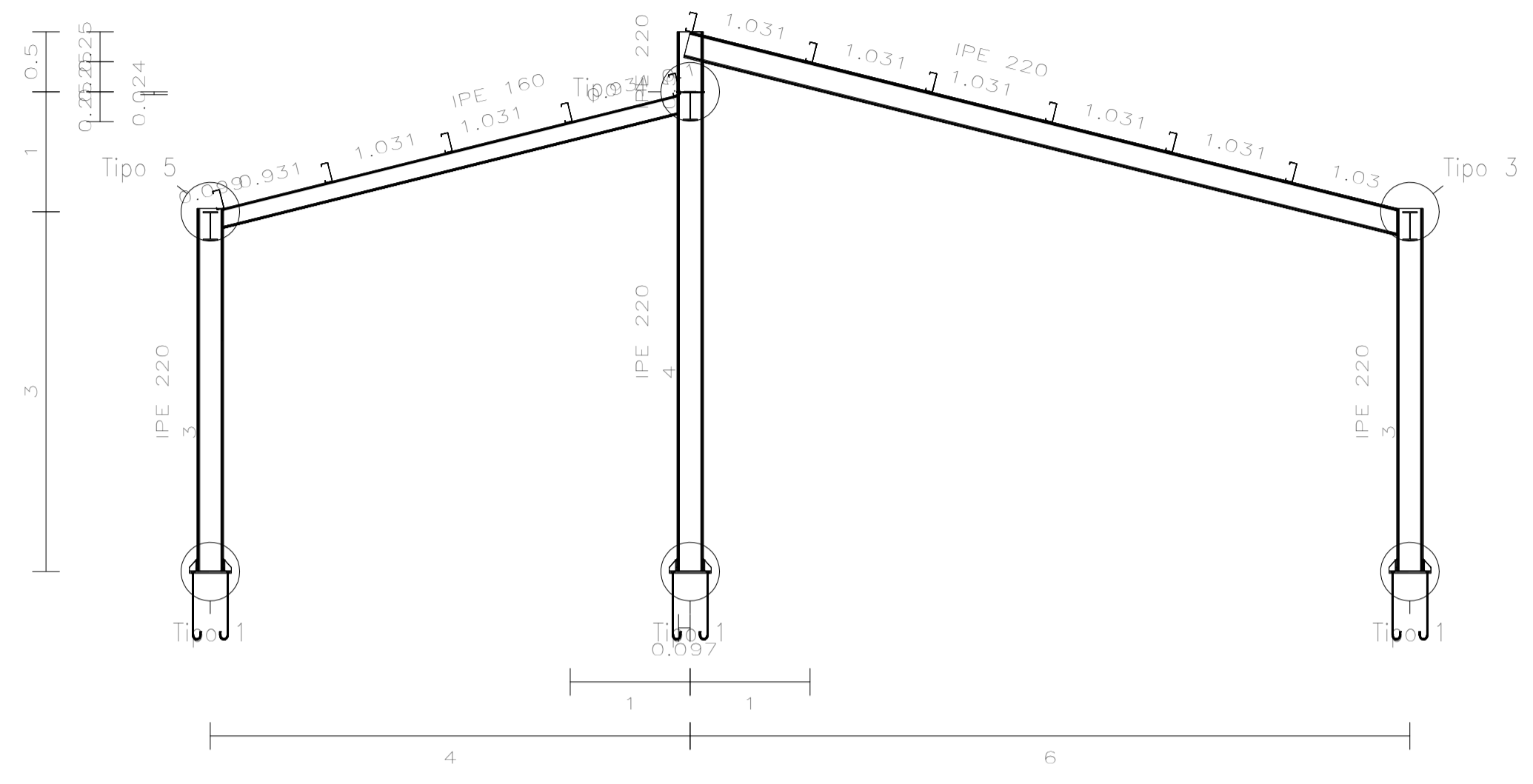
Estructura metalica Establo lechero columna IP.cyp

V1.	19/10/2024
V2.	Revisión 17/06/2025
V3.	
V4.	

1:50	
17/06/2025	

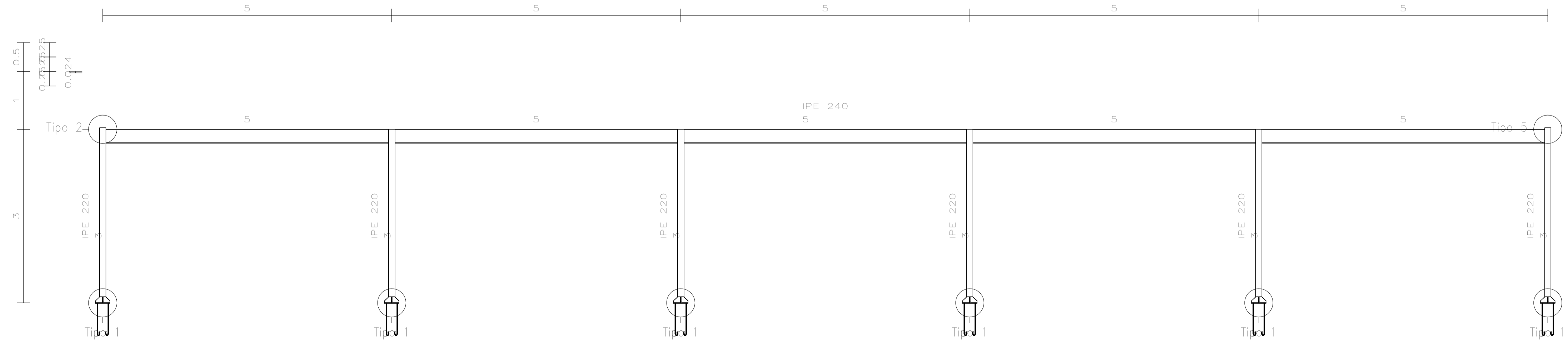
ESTRUCTURA METÁLICA PARA ESTABLO DE 250 M<sup>2</sup> BP3490

2D: PORTICO TIPO



Estructura metalica Establo lechero columna IPE 2.0  
 Modelo de estructura metalica 250m2 de establo lechero La Reserva - Icononzo, Tolima  
 Norma de acero laminado: ANSI/AISC 360-10 (LRFD)  
 Norma de acero conformado: AISI S100-2007 (LRFD)  
 Acero laminado: A36  
 Acero conformado: A36  
 Escala: 1:100

2D: LATERAL DERECHA



CONVENCIONES

Cota	###.##
Tipo de perfil	#axbxc
Longitud de barra (m)	#. #

Fortalecimiento de la capacidad productiva lechera de las familias de ASOGANCPAZ en el municipio de Icononzo del departamento del Tolima.

3667

VICEPRESIDENCIA DE INTEGRACIÓN PRODUCTIVA

DIRECCIÓN DE ACCESO A ACTIVOS PRODUCTIVOS

DEPARTAMENTO:  
TOLIMA  
MUNICIPIO:  
ICONONZO  
CORREGIMIENTO/ VEREDA:  
LA FILA - PREDIO LA RESERVA

CARLOS ANDRES BARRERA PESCA

-VISTAS LATERALES Y CORTES LONGITUDINALES:  
LONGITUDES DE BARRAS

Estructura metalica Establo lechero columna IP.cyp

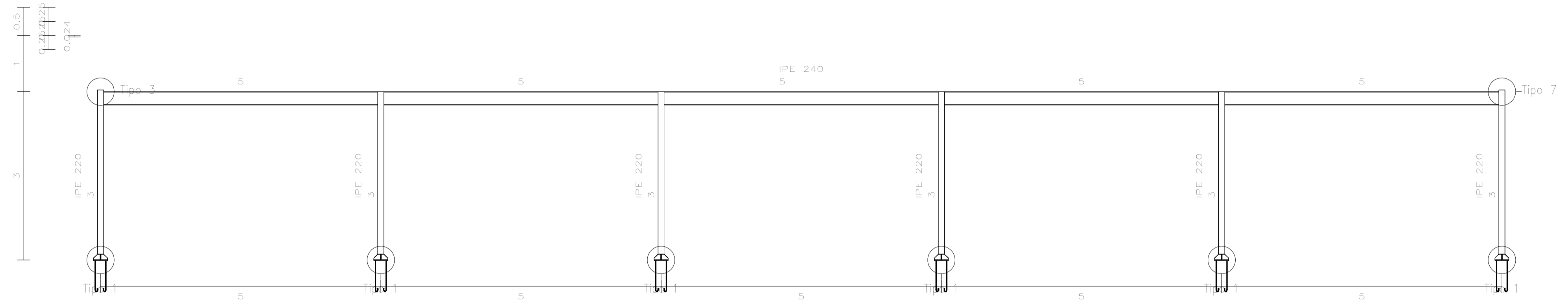
V1. 19/10/2024  
V2. Revisión 17/06/2025  
V3.  
V4.

1:100

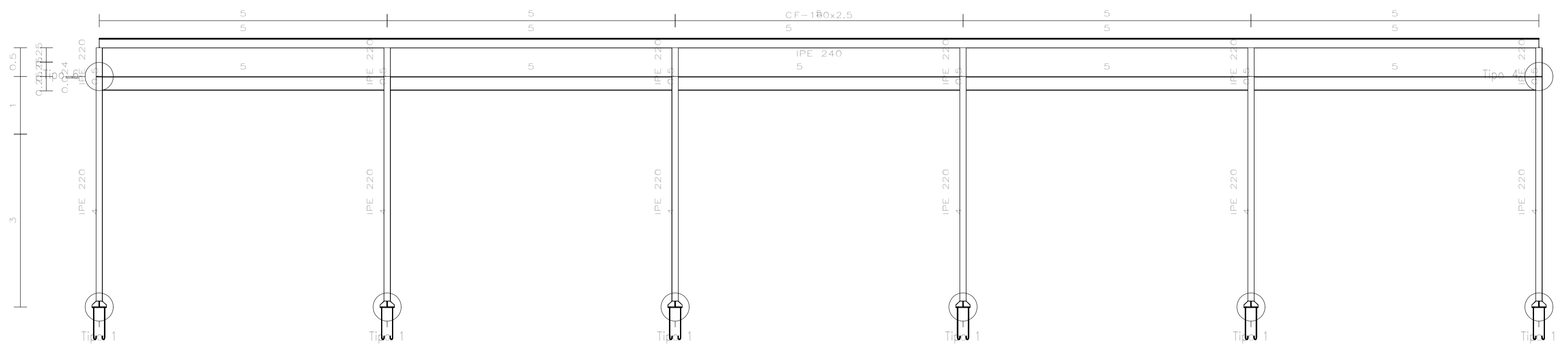
17/06/2025

ESTRUCTURA METÁLICA PARA ESTABLO DE 250 M<sup>2</sup>  
BP3667

2D: LATERAL IZQ



2D: LATERAL CENT

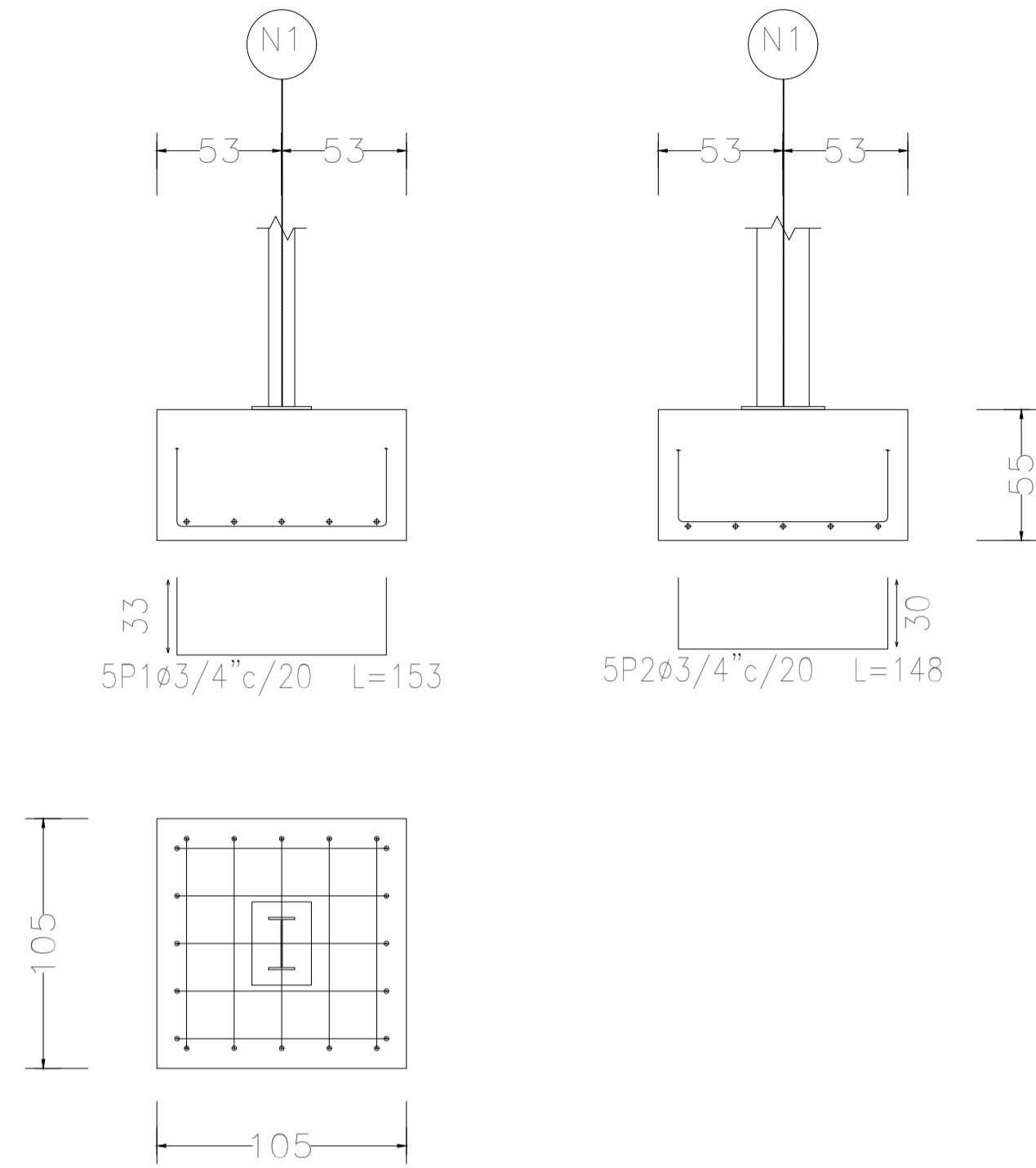


Estructura metalica Establo lechero columna IPE 2.0  
Modelo de estructura metalica 250m2 de establo lechero La Reserva - Icononzo, Tolima  
Norma de acero laminado: ANSI/AISC 360-10 (LRFD)  
Norma de acero conformado: AISI S100-2007 (LRFD)  
Acero laminado: A36  
Acero conformado: A36  
Escala: 1:100

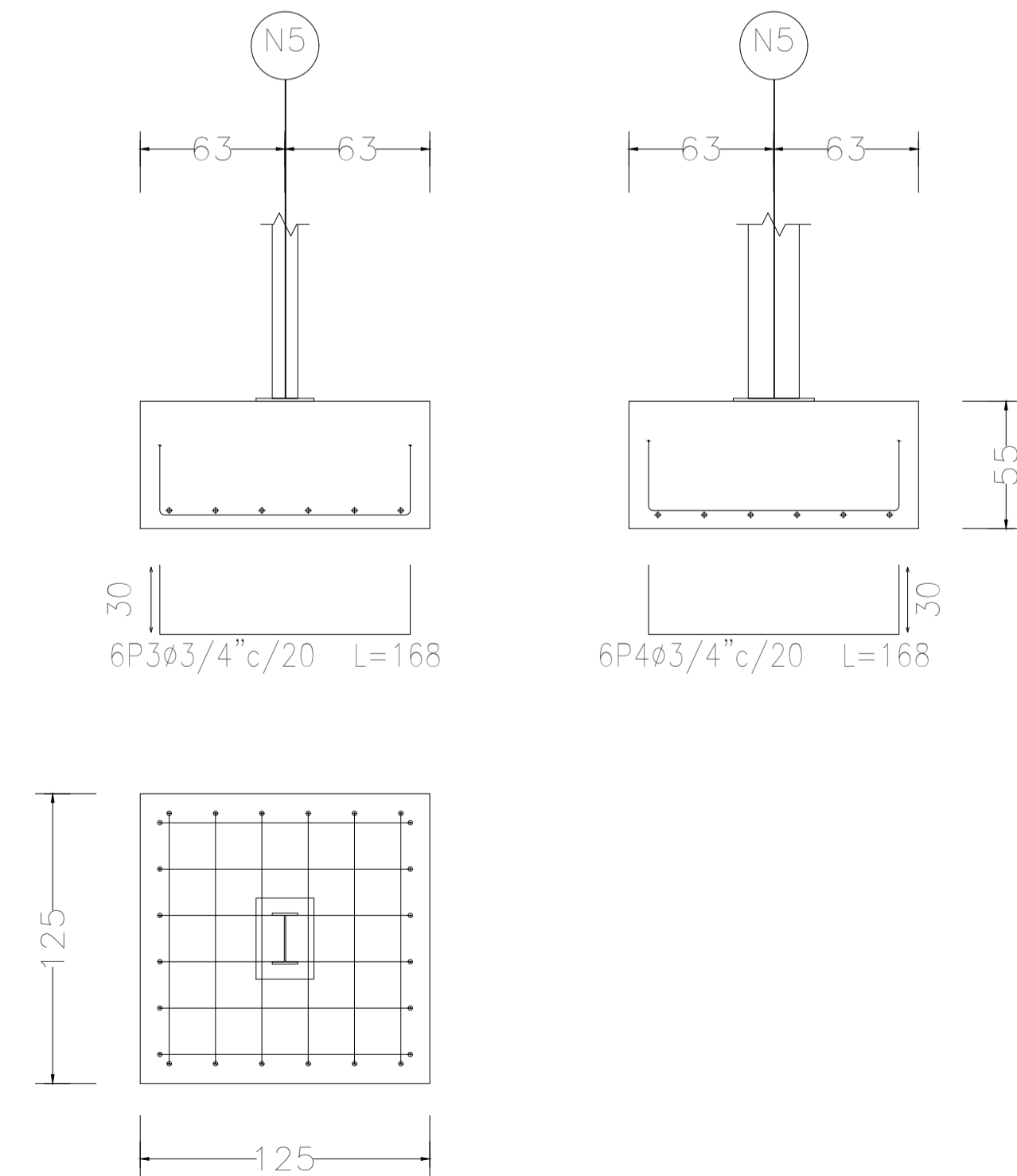
CONVENCIONES

Cota  $\overline{\#\#\#\#}$   
Tipo de perfil #axbxc  
Longitud de barra (m) #.#

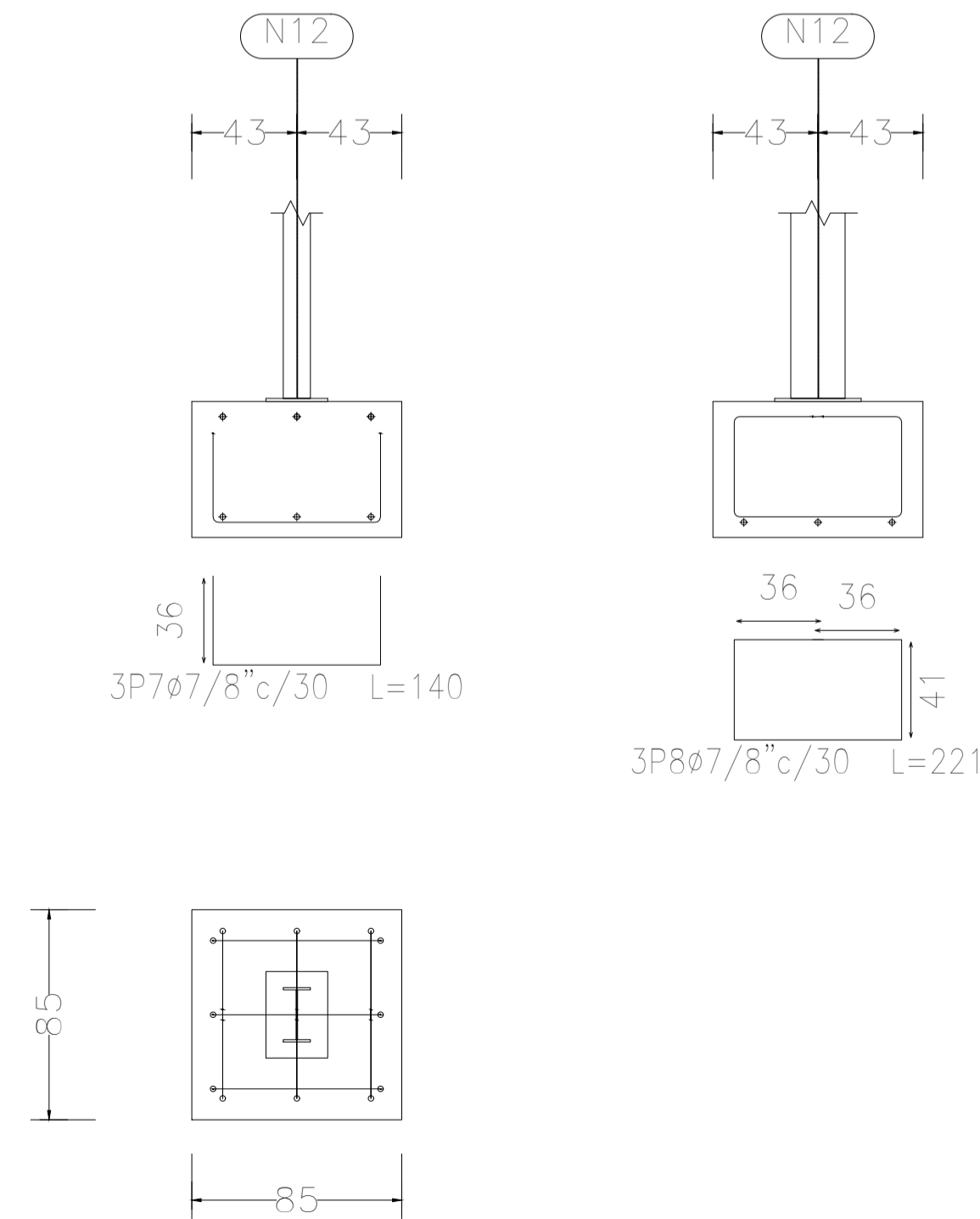
N1, N8, N13, N15, N20, N22, N27, N29, N34 y N36



N5



N12, N19, N26 y N33



Elemento	Pos.	Diám.	No.	Long. (cm)	Total (cm)	Grado 60 (kg)
N1=N8=N13=N15=N20=N22 N27=N29=N34=N36	1	φ3/4"	5	153	765	17.1
	2	φ3/4"	5	148	740	16.6
Total+10%: (x10):						37.1 371.0
N5	3	φ3/4"	6	168	1008	22.6
	4	φ3/4"	6	168	1008	22.6
Total+10%:						49.7
N6=N41	5	φ1"	3	159	477	19.0
	6	φ1"	3	249	747	29.7
Total+10%: (x2):						53.6 107.2
N12=N19=N26=N33	7	φ7/8"	3	140	420	12.8
	8	φ7/8"	3	221	663	20.2
Total+10%: (x4):						36.3 145.2
N40	9	φ7/8"	4	170	680	20.7
	10	φ7/8"	4	170	680	20.7
Total+10%:						45.5
C.2.2 [N27-N26] C.2.2 [N41-N40]=C.2.2 [N6-N5] C.2.2 [N13-N12] C.2.2 [N34-N33] C.2.2 [N20-N19]	11	φ5/8"	2	460	920	14.4
	12	φ5/8"	2	460	920	14.4
	13	φ3/8"	17	135	2295	12.8
Total+10%: (x6):						45.8 274.8
						φ3/8": 84.6 φ5/8": 190.2 φ3/4": 420.7 φ7/8": 190.7 φ1": 107.2 Total: 993.4

CONVENCIONES

Eje	⊗
Cota	16,46
Acero	■
Viga de cimentación	■
Zapata o dado	■
Estribo	■

Fortalecimiento de la capacidad productiva lechera de las familias de ASOGANCAZ en el municipio de Icononzo del departamento del Tolima.

3667

VICEPRESIDENCIA DE INTEGRACIÓN PRODUCTIVA

DIRECCIÓN DE ACCESO A ACTIVOS PRODUCTIVOS

DEPARTAMENTO: TOLIMA

MUNICIPIO: ICONONZO

CORREGIMIENTO/ VEREDA:

CARLOS ANDRÉS BARRERA P

- DETALLES CONSTRUCTIVOS DE DADOS DE CIMENTACIÓN POR TIPO  
- TABLAS DE RESUMEN DE DADOS DE CIMENTACIÓN.

Estructura metálica Establo lechero columna IP.cyp

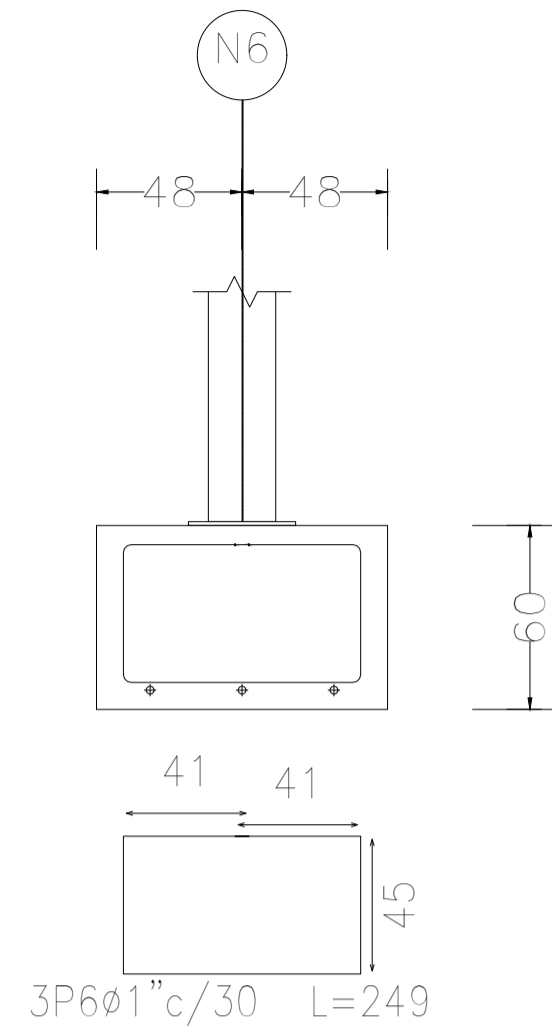
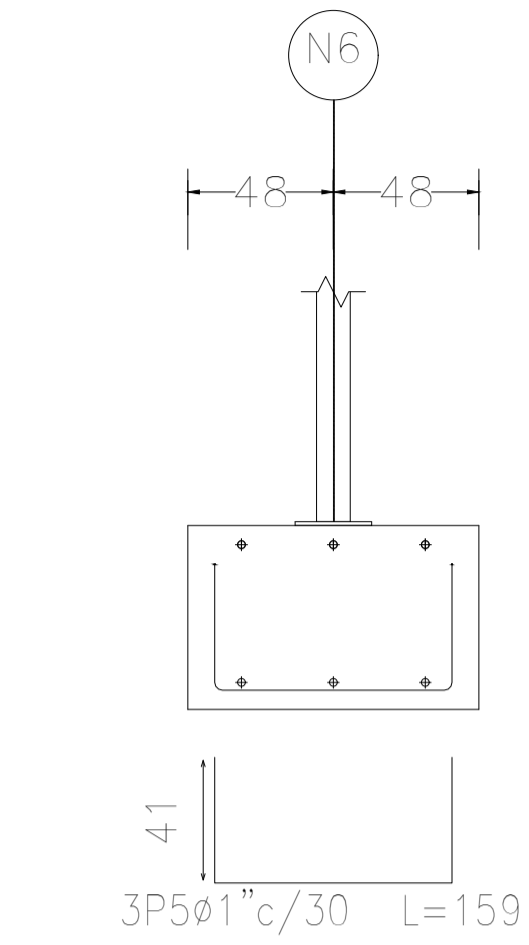
V1. 22/07/2024  
V2. 20/06/202 Revisión 01  
V3.  
V4.

1:50

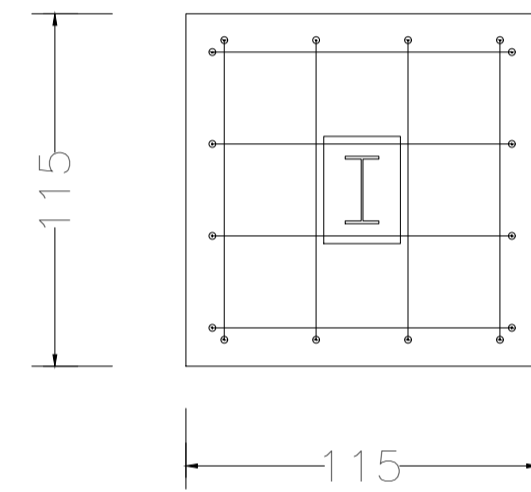
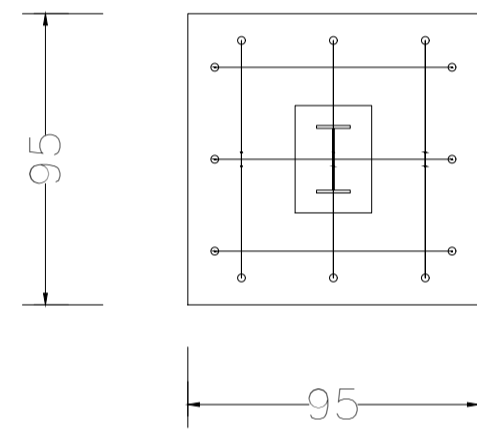
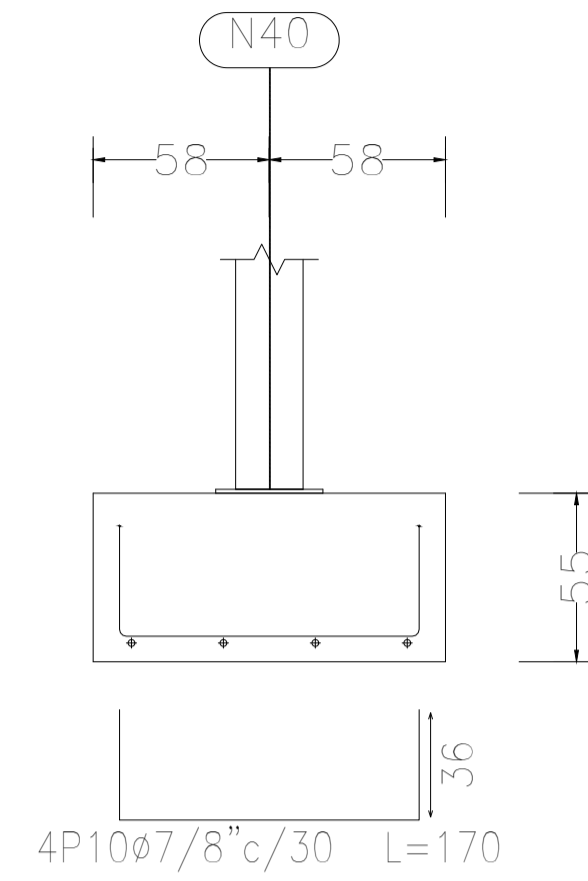
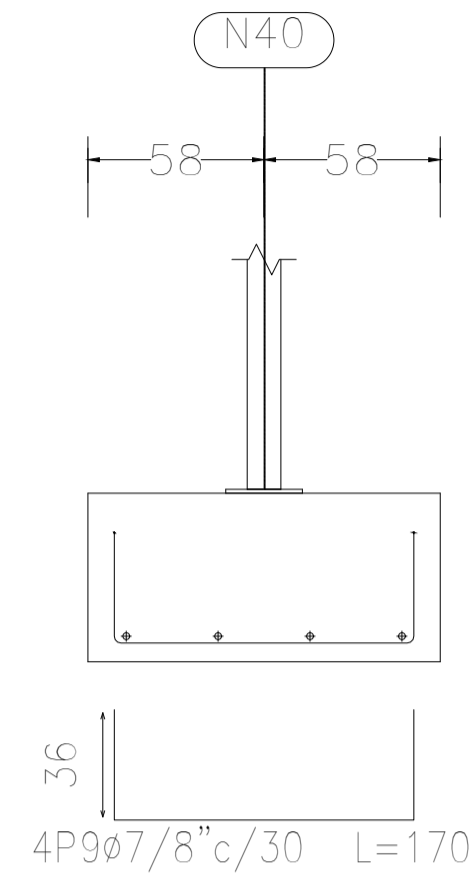
20/06/2025

ESTRUCTURA METÁLICA PARA ESTABLO DE 250 M<sup>2</sup> | BP3667

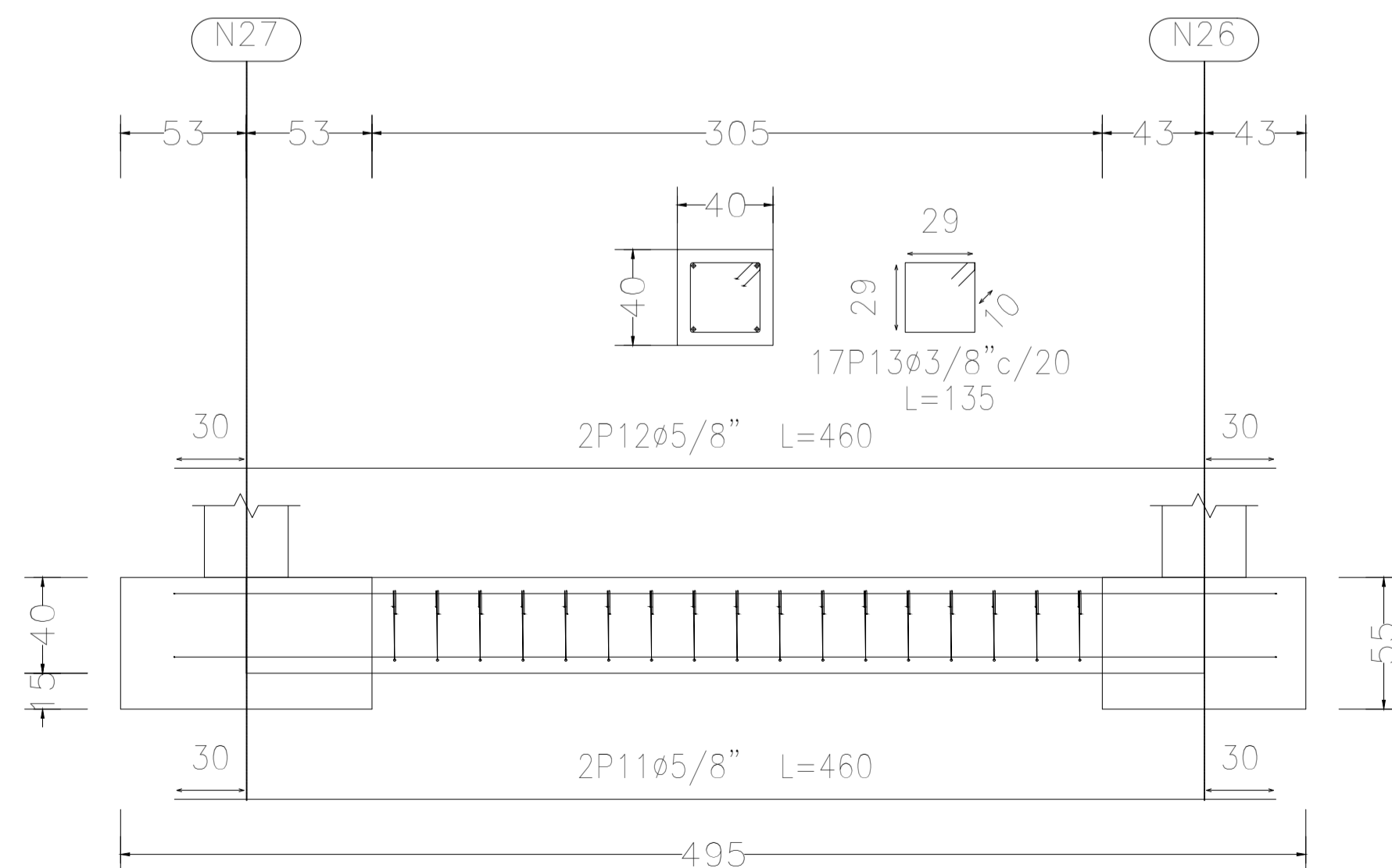
N6 y N41



N40



C.2.2 [N27-N26], C.2.2 [N41-N40], C.2.2 [N6-N5], C.2.2 [N13-N12],  
C.2.2 [N34-N33] y C.2.2 [N20-N19]



CONVENCIONES

Eje	⊗
Cota	16,46
Acero	■
Viga de cimentación	■
Zapata o dado	■
Estribo	■

Fortalecimiento de la capacidad productiva lechera de las familias de ASOGANCPAZ en el municipio de Icononzo del departamento del Tolima.

3667

VICEPRESIDENCIA DE INTEGRACIÓN PRODUCTIVA  
DIRECCIÓN DE ACCESO A ACTIVOS PRODUCTIVOS

DEPARTAMENTO: TOLIMA  
MUNICIPIO: ICONONZO  
CORREGIMIENTO/ VEREDA:

CARLOS ANDRES BARRERA P

- DETALLES CONSTRUCTIVOS DE VIGAS DE CIMENTACIÓN POR TIPO  
- TABLAS DE RESUMEN Y CLASIFICACIÓN DE VIGAS DE CIMENTACIÓN

Estructura metalica Establo lechero columna IP.cyp

V1.	19/10/2024
V2.	20/06/2025 Revisión 01
V3.	
V4.	

1: 50  
20/06/2025

ESTRUCTURA METÁLICA PARA ESTABLO DE 250 M<sup>2</sup> BP3667

Fortalecimiento de la capacidad productiva lechera de las familias de ASOGANCPAZ en el municipio de Icononzo del departamento del Tolima.

3667

VICEPRESIDENCIA DE INTEGRACIÓN PRODUCTIVA  
DIRECCIÓN DE ACCESO A ACTIVOS PRODUCTIVOS

DEPARTAMENTO: TOLIMA  
MUNICIPIO: ICONONZO  
CORREGIMIENTO/ VEREDA:

CARLOS ANDRÉS BARRERA P

- DETALLES CONSTRUCTIVOS DE VIGAS DE CIMENTACIÓN POR TIPO  
- TABLAS DE RESUMEN Y CLASIFICACIÓN DE VIGAS DE CIMENTACIÓN

Estructura metálica Establo lechero columna IP.cyp

V1.	19/10/2024
V2.	20/06/2025 Revisión 01
V3.	
V4.	

1:50	1. COTA NF + 0.00 = 22.5 m.s.n.m.
20/06/2025	

ESTRUCTURA METÁLICA PARA ESTABLO DE 250 M<sup>2</sup> | BP3667

Estructura metálica Establo lechero columna IPE 2.0  
Modelo de estructura metálica 250m<sup>2</sup> de establo lechero La Reserva - Icononzo, Tolima  
Escala: 1:50

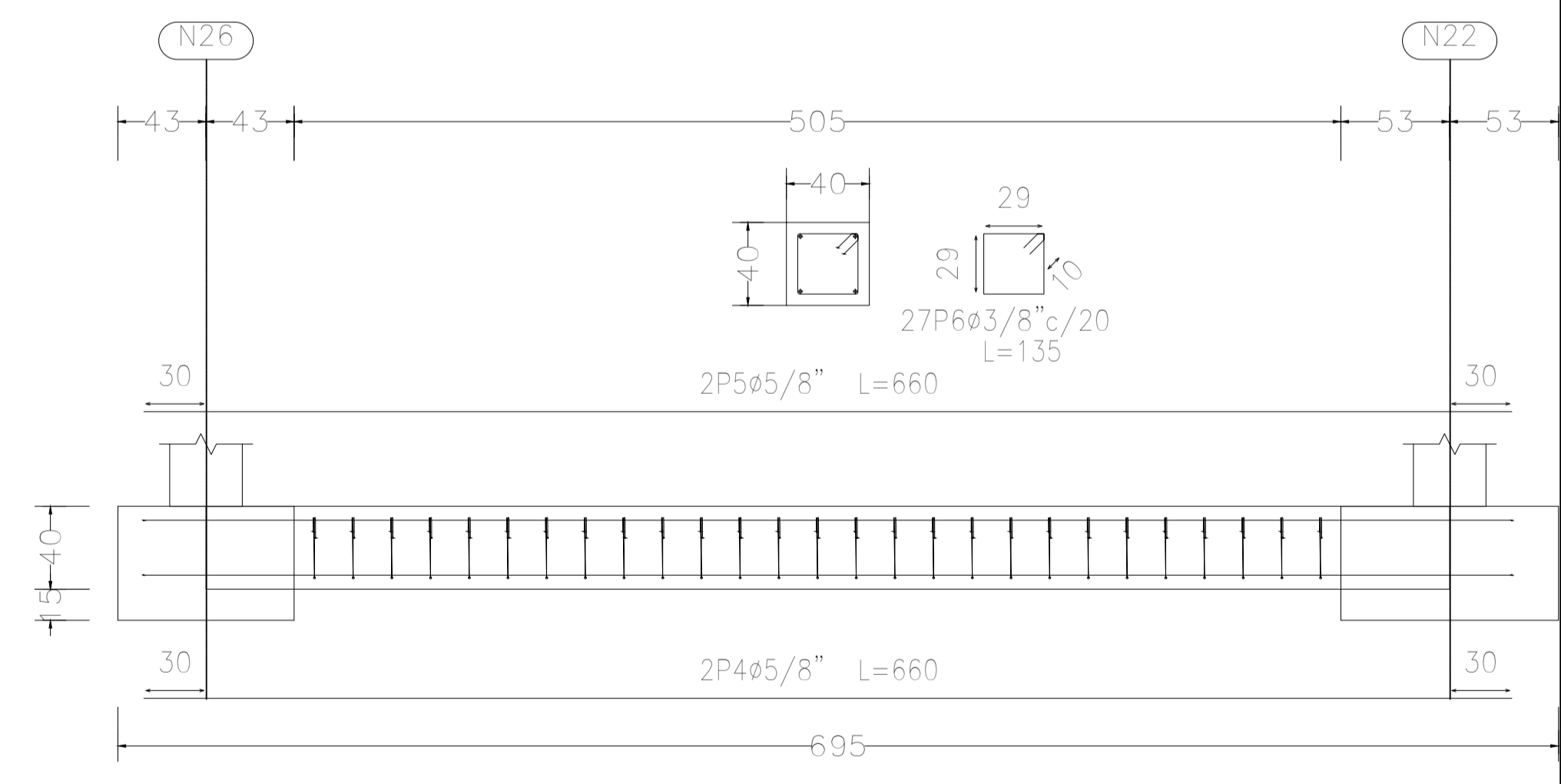
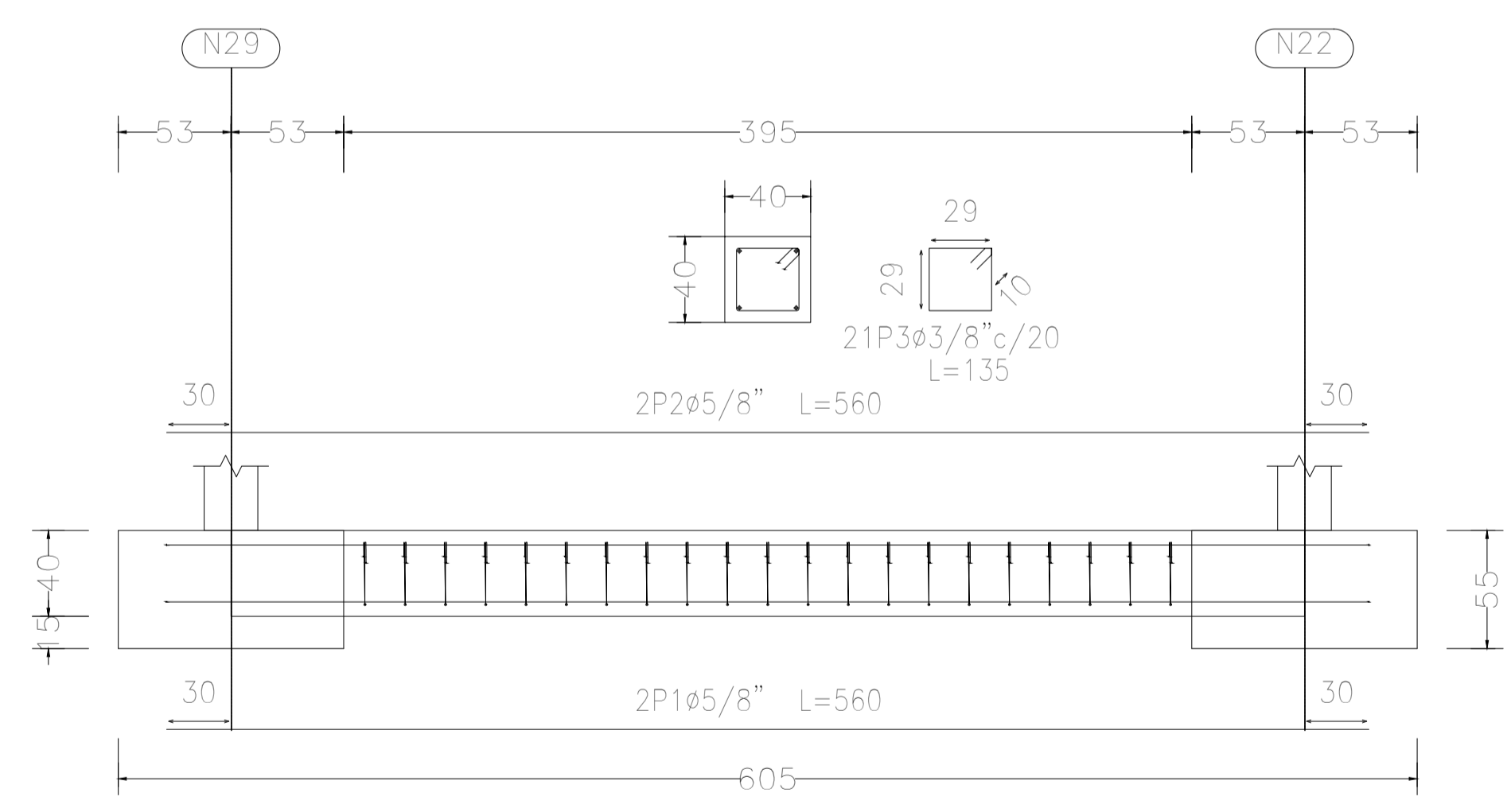
Elemento	Pos.	Diám.	No.	Long. (cm)	Total (cm)	Grado 60 (kg)
C.2.2 [N29-N22]=C.2.2 [N12-N5]	1	ø5/8"	2	560	1120	17.5
C.2.2 [N26-N19]	2	ø5/8"	2	560	1120	17.5
C.2.2 [N20-N13]	3	ø3/8"	21	135	2835	15.9
C.2.2 [N27-N20]						
C.2.2 [N34-N27]=C.2.2 [N13-N6]						
C.2.2 [N40-N33]=C.2.2 [N8-N1]						
C.2.2 [N22-N15]						
C.2.2 [N33-N26]						
C.2.2 [N36-N29]=C.2.2 [N15-N8]						
C.2.2 [N41-N34]						
C.2.2 [N19-N12]						
Total+10%:					56.0	
(x15):					840.0	
C.2.2 [N26-N22]	4	ø5/8"	2	660	1320	20.6
C.2.2 [N19-N15]	5	ø5/8"	2	660	1320	20.6
C.2.2 [N40-N36]=C.2.2 [N12-N8]	6	ø3/8"	27	135	3645	20.4
C.2.2 [N33-N29]=C.2.2 [N5-N1]						
Total+10%:					67.8	
(x6):					406.8	
					ø3/8":	397.5
					ø5/8":	849.3
Total:						1246.8

CONVENCIONES

Eje	⊗
Cota	16,46
Acero	■
Viga de cimentación	■
Zapata o dado	■
Estribo	■

C.2.2 [N29-N22], C.2.2 [N12-N5], C.2.2 [N26-N19], C.2.2 [N20-N13],  
C.2.2 [N27-N20], C.2.2 [N34-N27], C.2.2 [N13-N6], C.2.2 [N40-N33],  
C.2.2 [N8-N1], C.2.2 [N22-N15], C.2.2 [N33-N26], C.2.2 [N36-N29],  
C.2.2 [N15-N8], C.2.2 [N41-N34] y C.2.2 [N19-N12]

C.2.2 [N26-N22], C.2.2 [N19-N15], C.2.2 [N40-N36], C.2.2 [N12-N8], C.2.2 [N33-N29]  
C.2.2 [N5-N1]



UNIONES SOLDADAS EN ESTRUCTURA METÁLICA

NORMA:  
ANSI/AISC 360-10: Specification for Structural Steel Buildings Chapter J. Design of Connections.

MATERIALES:  
- Perfiles (Material base): A36.  
- Material de aportación (soldaduras): Electrodo de las series E60XX, E70XX y E90XX. Para los materiales empleados y el procedimiento de soldadura SMAW (Arco eléctrico con electrodo revestido), se cumplen las condiciones de compatibilidad entre materiales exigidas por el artículo J.2.6.

DEFINICIONES PARA SOLDADURAS EN ÁNGULO:  
- Garganta efectiva: es igual a la menor distancia medida desde la raíz a la cara plana teórica de la soldadura (J.2.2a).  
- Lado del cordón: es el menor de los dos lados situados en las caras de fusión del mayor triángulo que puede ser inscrito en la sección de la soldadura (AWS D1.1/D1.1M:2002 Annex B).  
- Raíz de la soldadura: es la intersección de las caras de fusión (AWS D1.1/D1.1M:2002 Annex B).  
- Longitud efectiva del cordón de soldadura: es igual a la longitud total de la soldadura con dimensiones uniformes, incluidos los retornos (art. 2.3.2.1 of AWS D1.1/D1.1M:2002).

DISPOSICIONES CONSTRUCTIVAS:  
1) Las prescripciones consideradas en este proyecto se aplican a uniones soldadas donde:  
- Los aceros de las piezas a unir tienen un límite elástico no mayor que 100 ksi [690 MPa] (artículo 1.2 (1) AWS D1.1/D1.1M:2002).  
- Los espesores de las piezas a unir son al menos de 1/8 in [3mm] (artículo 1.2 (2) AWS D1.1/D1.1M:2002).  
- Las piezas soldadas no son de sección tubular.  
2) En soldaduras a tope de penetración total o parcial se cumple que:  
- La longitud efectiva de las soldaduras de penetración total o parcial es igual a la dimensión de las piezas unidas perpendicular a la dirección de las tensiones de tracción o compresión. (art. 2.3.1.1 of AWS D1.1/D1.1M:2002).  
- En soldaduras de penetración total, la garganta efectiva es igual al menor espesor de las piezas unidas (art. 2.3.1.2 of AWS D1.1/D1.1M:2002).  
- En soldaduras de penetración parcial, el espesor mínimo de la garganta efectiva cumple con los valores de la siguiente tabla:

Tabla J2.3 ANSI/AISC 360-10	
Menor espesor de las piezas a unir (mm)	Espesor mínimo de garganta efectiva (mm)
Menor o igual que 6	3
Menor o igual que 13	5
Menor o igual que 19	6
Menor o igual que 38	8
Menor o igual que 57	10
Menor o igual que 150	13
Mayor que 150	16

- El espesor de garganta efectiva de las soldaduras de penetración parcial se determina según la tabla J2.1.

3) En soldaduras en ángulo se cumple que:  
- El tamaño mínimo del lado de una soldadura en ángulo cumple con los valores de la siguiente tabla:

Tabla J2.4 ANSI/AISC 360-10	
Menor espesor de las piezas a unir (mm)	Tamaño mínimo del lado de una soldadura en ángulo <sup>(1)</sup> (mm)
Menor o igual que 6	3
Menor o igual que 13	5
Menor o igual que 19	6
Mayor que 19	8

- El tamaño máximo del lado de una soldadura en ángulo a lo largo de los bordes de piezas soldadas cumple con el artículo J2.2b, el cual exige que:  
- debe ser menor o igual que el espesor de la pieza si dicho espesor es menor que 6 mm,  
- debe ser menor o igual que el espesor de la pieza menos 2 mm si dicho espesor es mayor o igual que 6 mm.  
- La longitud efectiva de un cordón de soldadura en ángulo cumple que es mayor o igual que 4 veces el tamaño de su lado, o bien que el lado no se considera mayor que el 25 % de la longitud efectiva de la soldadura. Adicionalmente, la longitud efectiva de una soldadura en ángulo sujeta a cualquier solicitación de cálculo no es inferior a 40 mm (J2.2b).

4) En el detalle de las soldaduras se indica la longitud efectiva del cordón (longitud sobre la cual el cordón tiene su tamaño completo). Para alcanzar dicha longitud, puede ser necesario prolongar el cordón rodeando las esquinas, con el mismo tamaño de cordón.

5) Las soldaduras en ángulo de uniones en "I" con ángulos menores que 30° no se consideran como efectivos para la transmisión de las cargas aplicadas (artículo 2.3.3.4 AWS D1.1/D1.1M:2002).

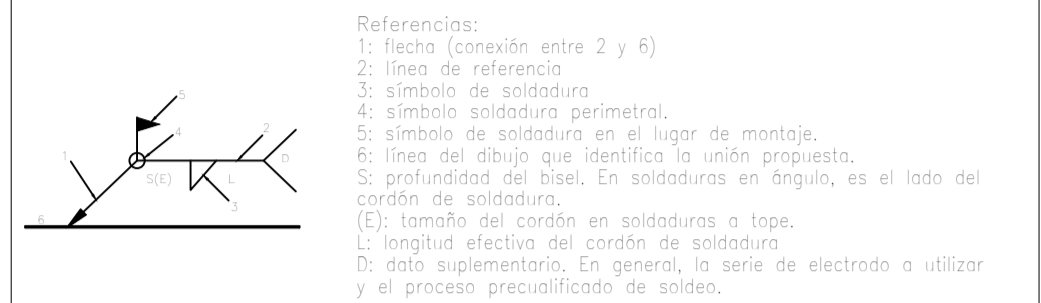
6) En los procesos de fabricación y montaje se deberá cumplir con los requisitos indicados en el capítulo 5 de AWS D1.1/D1.1M:2002 y capítulo M de ANSI/AISC 360-10. En lo que respecta a la preparación del metal base, se exige que las superficies sobre las cuales se depositará el metal de aportación sean suaves, uniformes, y libres de desgarramientos, fisuras y otras discontinuidades que afectarán a la calidad o resistencia de la soldadura. Las superficies a soldar y las superficies adyacentes a una soldadura, deberán estar también libres de laminillas, escamas, óxido suelto o adherido, escoria, herrumbre, humedad, aceite, grasa y otros materiales extraños que impidan una soldadura apropiada o produzcan emisiones perjudiciales.

COMPROBACIONES:  
- La resistencia de cálculo de los cordones de soldadura se determina conforme al artículo J.2.4 ANSI/AISC 360-10.  
- El método utilizado para la comprobación de la resistencia de los cordones de soldadura es aquel en el que las tensiones calculadas en los cordones (resultante vectorial), se consideran como tensiones de corte aplicadas sobre el área efectiva (artículo J.2.4 ANSI/AISC 360-10).  
- El área efectiva de un cordón de soldadura es igual al producto de la longitud efectiva del cordón por el espesor de garganta efectiva (artículo J2.2b ANSI/AISC 360-10).

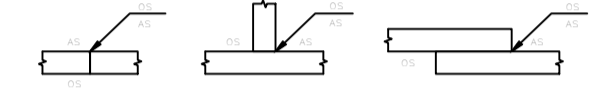
REFERENCIAS Y SIMBOLOGÍA

Para la representación de los símbolos de soldaduras se consideran las indicaciones de la norma ANSI/AWS A2.4-98 'STANDARD SYMBOLS FOR WELDING, BRAZING, AND NONDESTRUCTIVE EXAMINATION'.

METODO DE REPRESENTACION DE SOLDADURAS  
Conforme a la figura 2 de ANSI/AWS A2.4-98 y a los tipos de soldaduras empleadas en este proyecto, se desarrolla el siguiente esquema de representación de una soldadura:



La información relacionada con el lado de la unión soldada a la que apunta la flecha, se coloca por debajo de la línea de referencia, mientras que para el lado opuesto, se indica por encima de la línea de referencia:



Donde:  
OS(Other Side): es el otro lado de la flecha  
AS(Arrow Side): es el lado de la flecha

Referencia 3

Designación	Ilustración	Símbolo
Soldadura en ángulo		
Soldadura a tope en 'V' simple (con chafión)		
Soldadura a tope en bisel simple		
Soldadura a tope en bisel doble		
Soldadura a tope en bisel simple con talón de raíz amplio		
Soldadura combinada a tope en bisel simple y en ángulo		
Soldadura a tope en bisel simple con lado curvo		

Estructura metalica Establo lechero columna IFE 2.0  
Modelo de estructura metalica 250m2 de establo lechero La Reseva - Icononzo, Tolima

Soldaduras				
Calse de resistencia	Ejecución	Tipo	Lado (mm)	Longitud de cordones (mm)
E60XX	En taller	En ángulo	6	20243
	En el lugar de montaje	En ángulo	6	13237
E70XX	En taller	En ángulo	6	11160
E90XX	En taller	A tope en bisel simple con talón de raíz amplio	9	2864

Placas de anclaje				
Material	Elementos	Cantidad	Dimensiones (mm)	Peso (kg)
A36	Placa base	18	250x350x12,7	157,02
	Rigidizadores pasantes	36	250/110x100/35x6,4	36,70
	Rigidizadores no pasantes	36	58/6x100/35x6,4	7,10
			Total	200,82
A-325 (iso)	Pernos de anclaje	72	ø 12,7 - L = 495 + 145	45,53
			Total	45,53