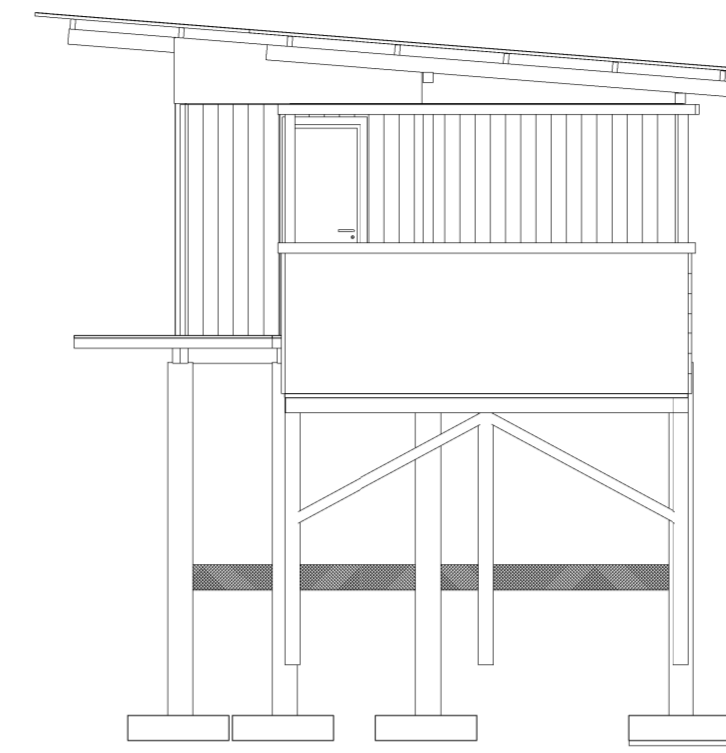
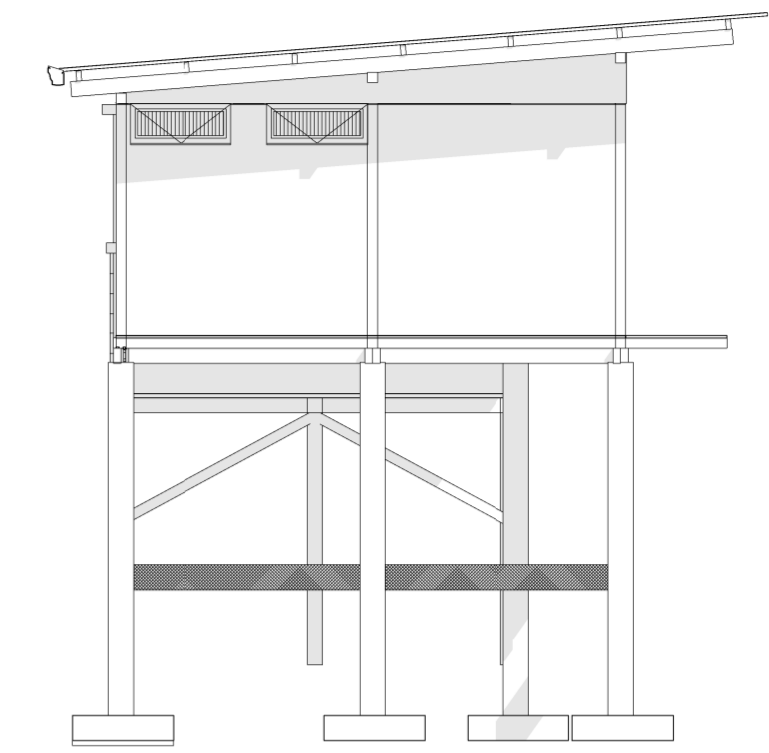


A- PLANTA ARQUITECTONICA
ESCALA 1 : 50



FACHADA LATERAL DERECHA
ESCALA1 : 75



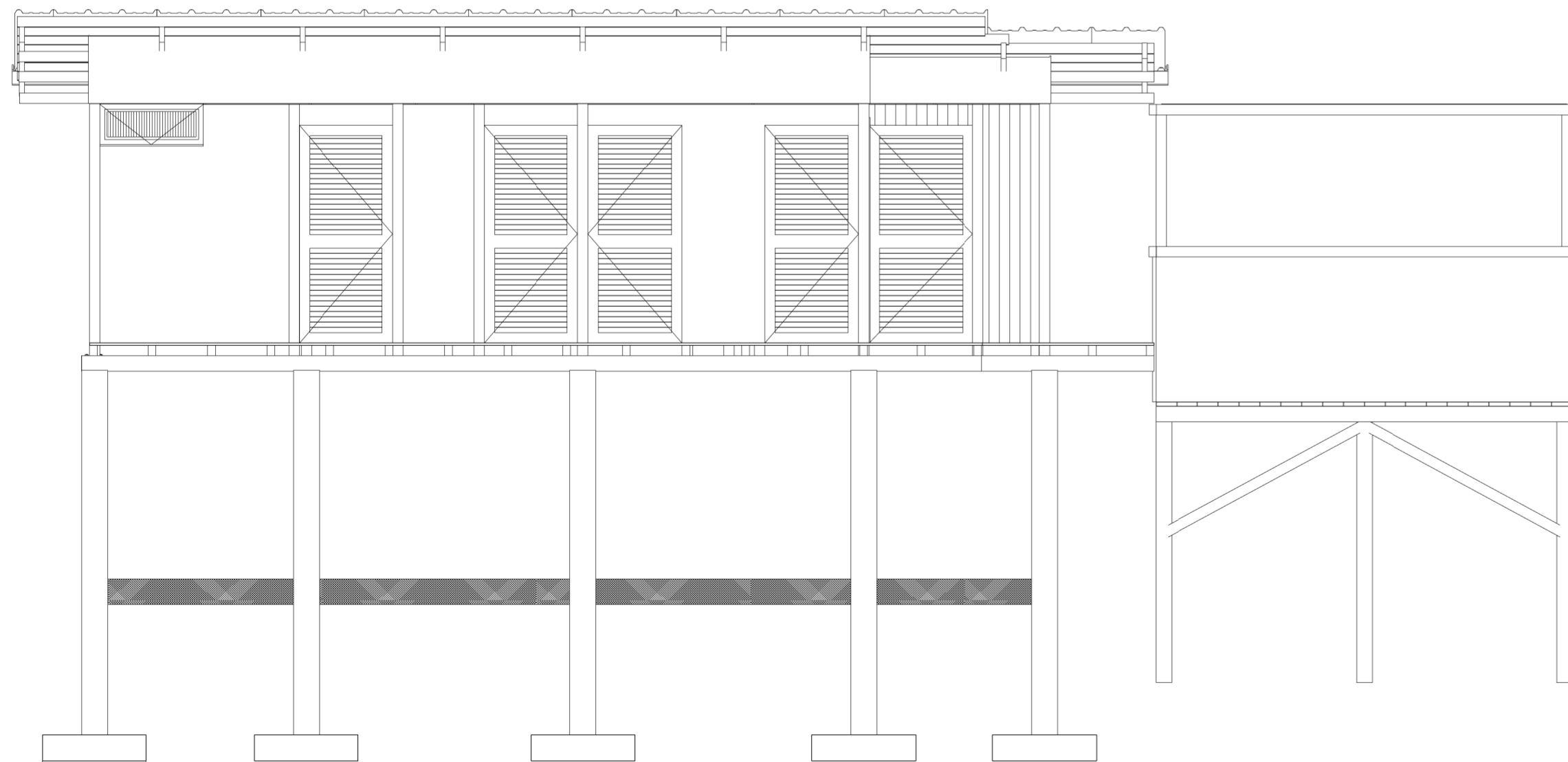
FACHADA LATERAL IZQUIERDA
ESCALA1 : 75



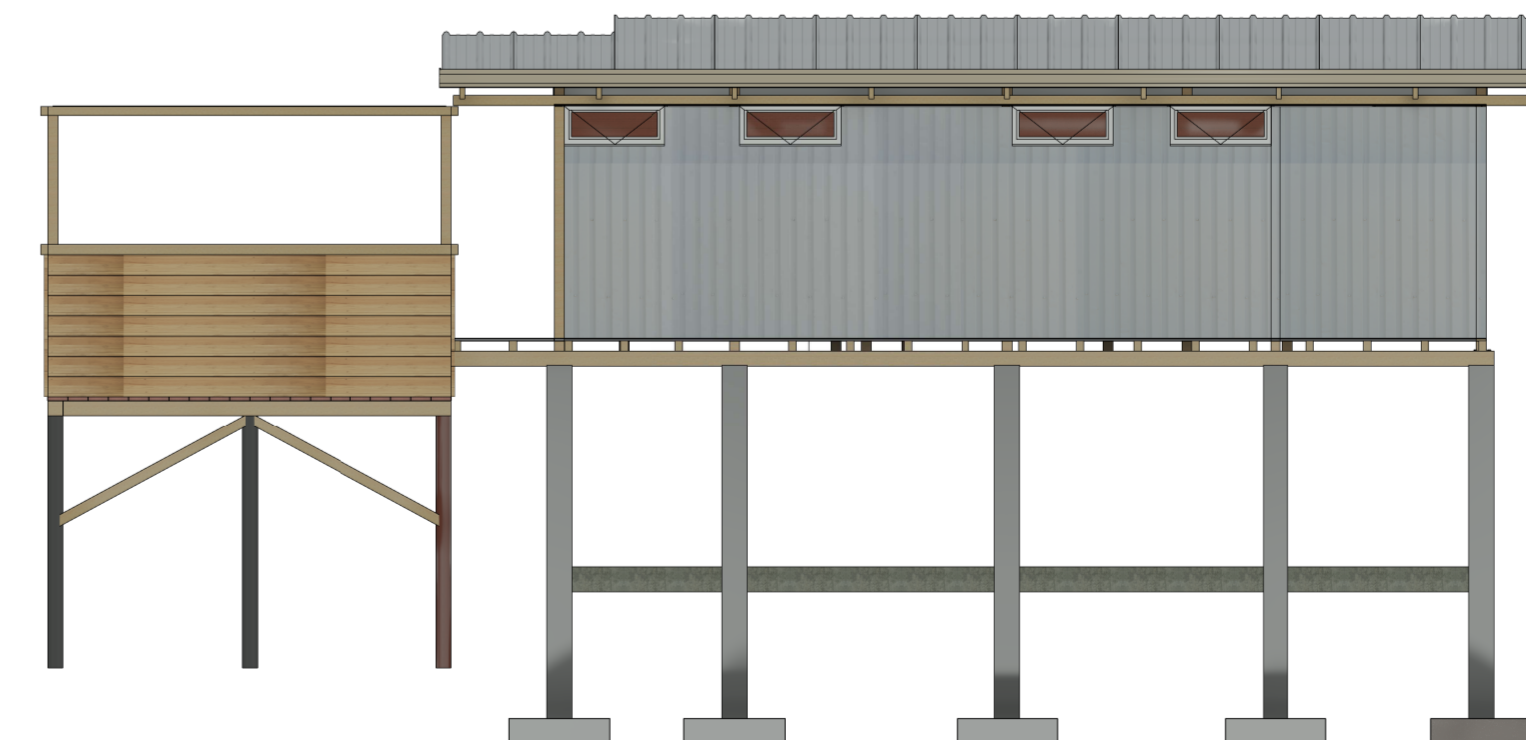
VISTA FRONTAL DERECHA
ESCALA 1 : 1



VISTA POSTERIOR IZQUIERDA
ESCALA 1 : 1



FACHADA FRONTAL
ESCALA 1 : 50



FACHADA POSTERIOR
ESCALA1 : 75

NOMBRE DEL PROYECTO:

Fortalecimiento de la cadena productiva de la piangua, en las comunidades de Cocal Jiménez, Tasquita, Miel de Abejas y Tierra Firme, del consejo comunitario ODEMAP Mosquera Sur, Municipio de Mosquera, departamento de Nariño.

CÓDIGO BP:
3548



VICEPRESIDENCIA DE INTEGRACION PRODUCTIVA

DIRECCION DE ACCESO A ACTIVOS PRODUCTIVOS

LOCALIZACION:

DEPARTAMENTO:
NARIÑO

MUNICIPIO:
MOSQUERA:

DEPARTAMENTO
NARIÑO :

CORREGIMIENTO / VEREDA:
MIEL DE ABEJA, TASQUITA, JIMENEZ,
TIERRA FIRME

COLABORADORES:

CONTIENE:

- PLANTA ARQUITECTONICA
- FACHADA FRONTAL
- FACHADA POSTERIOR
- FACHADA LATERAL DERECHA
- FACHADA LATERAL IZQUIERDA
- VISTA FRONTAL DERECHA
- VISTA POSTERIOR IZQUIERDA

DIGITALIZO:

PLANO EXTRAIDO DE:
BP . 3548_DAAP . dwg.

MODIFICACIONES

V1
V2
V3
V4

ESCALA:

NOTAS:

FECHA:

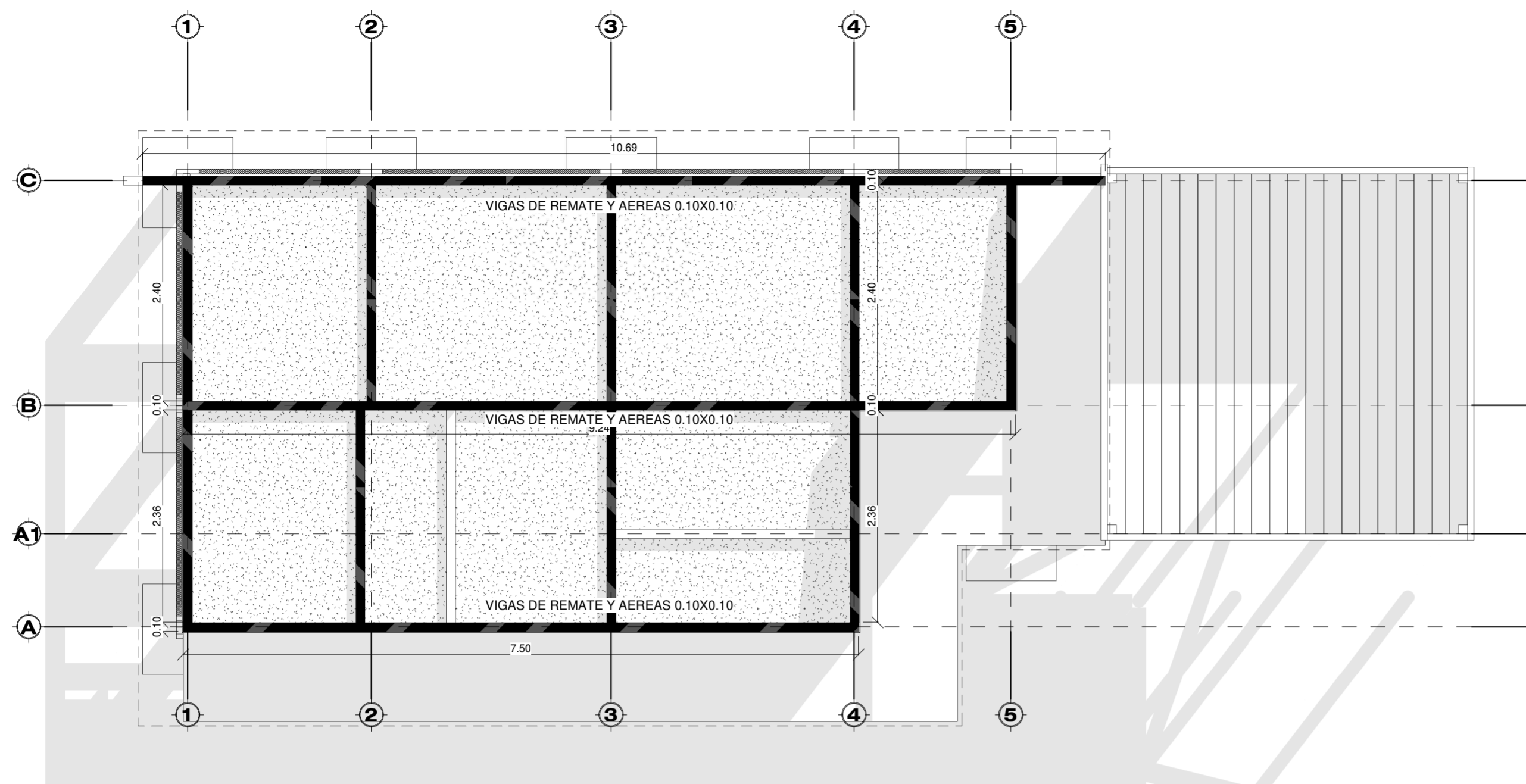
Noviembre 2024

CENTRO DE ACOPIO PARA PIANGUA

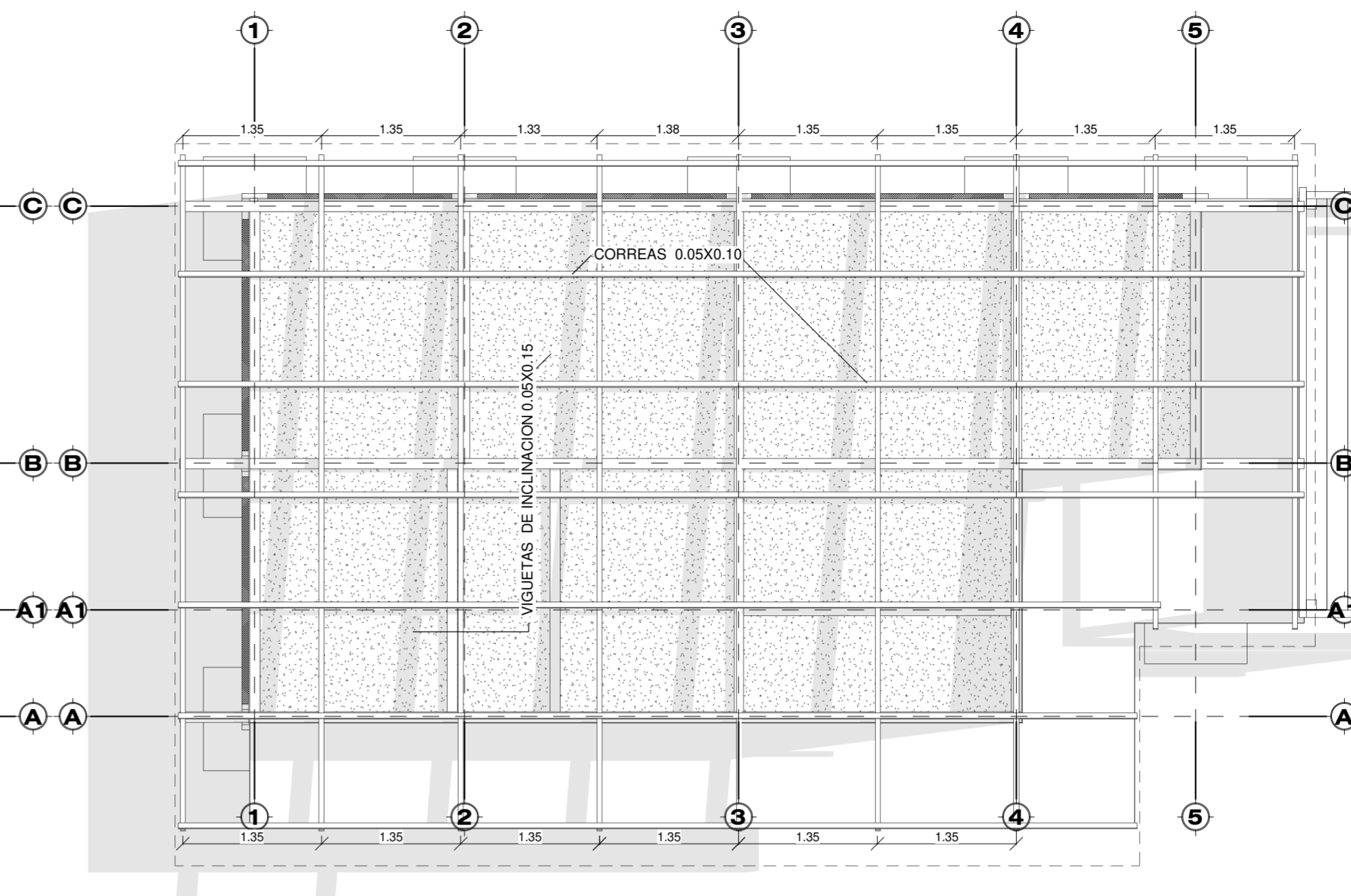
VERSION N: PLANO: PLANCHA N:

1

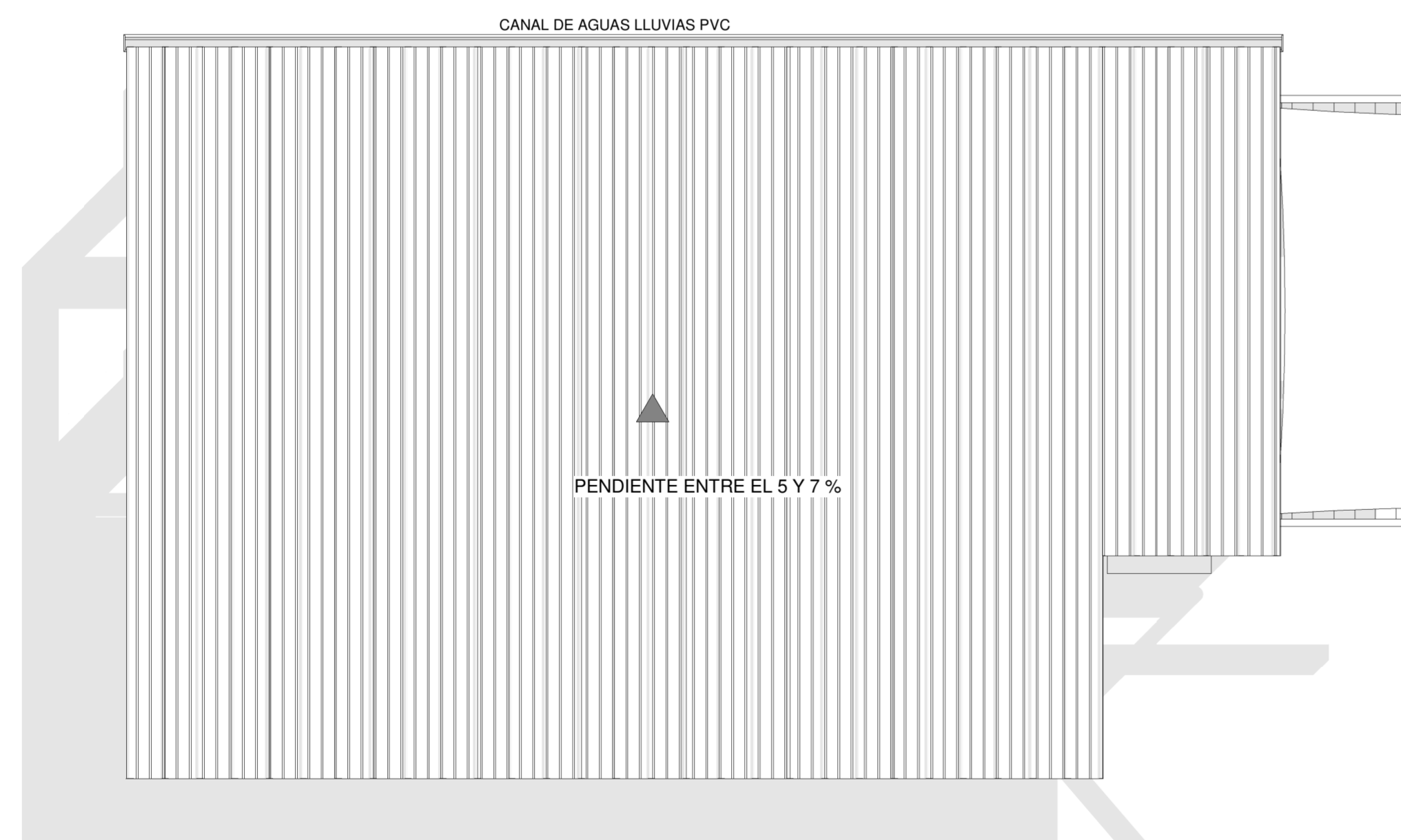
1/5



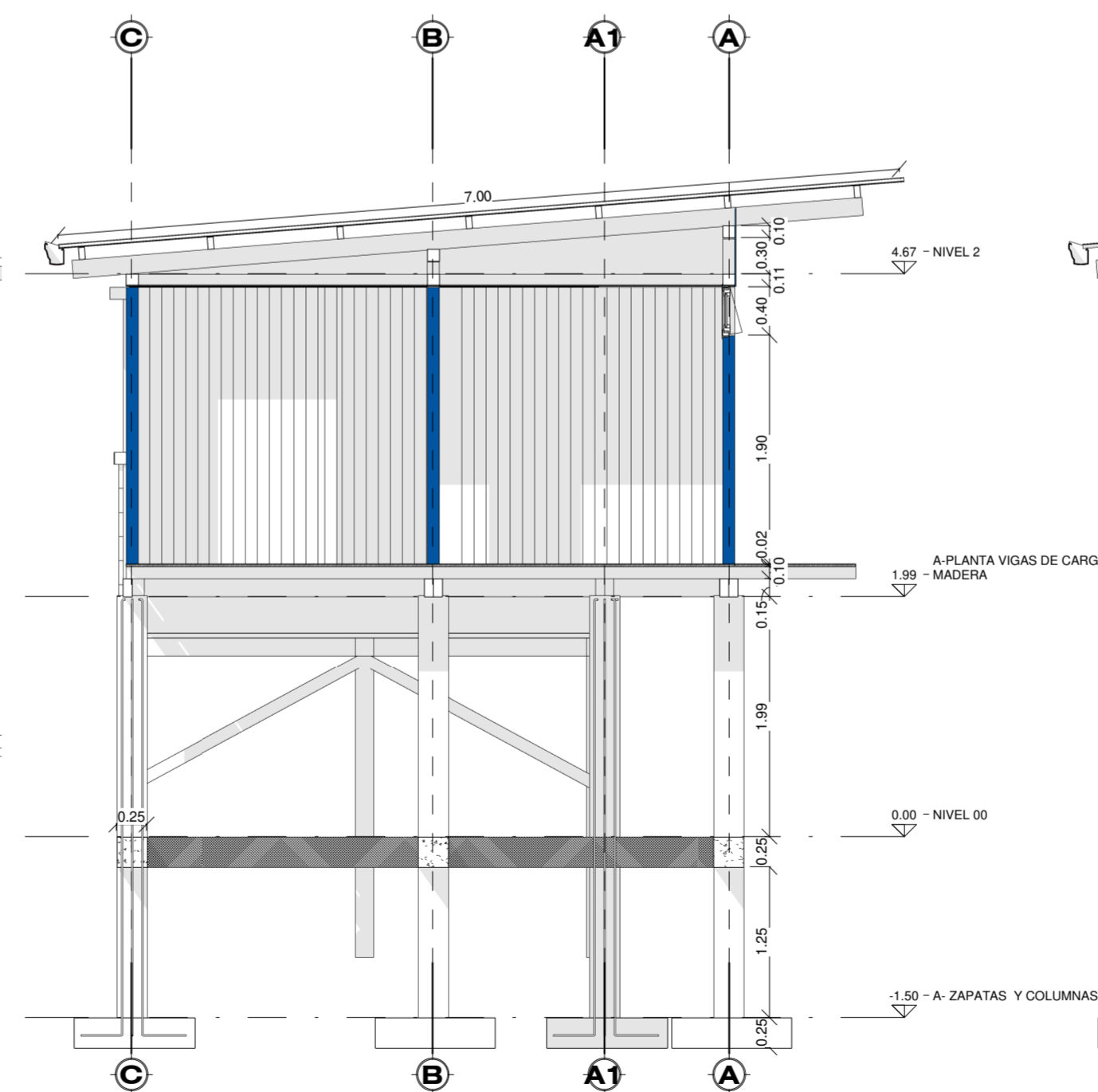
A-PLANTA VIGAS DE REMATE
ESCALA 1 : 50



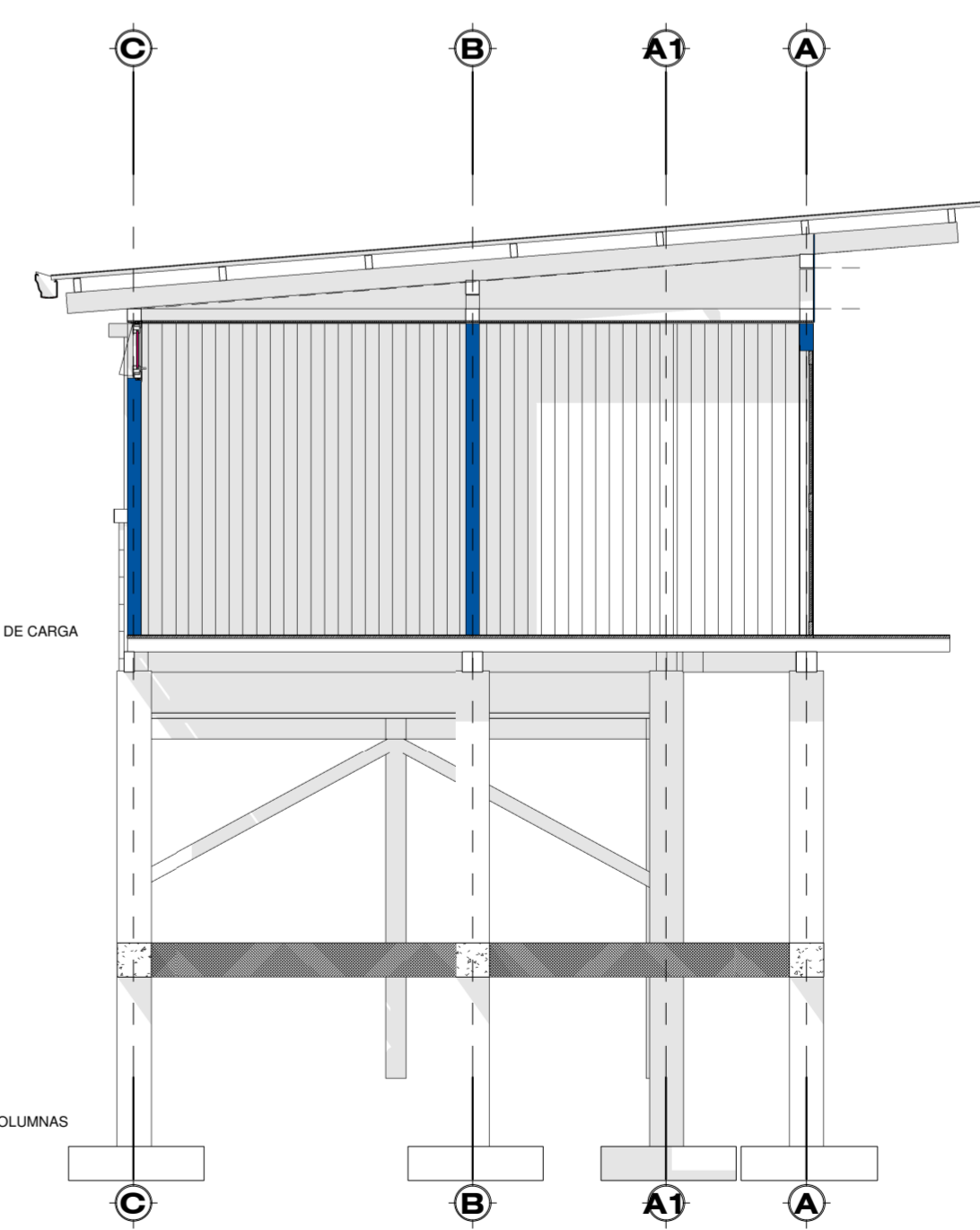
A-PLANTA VIGAS AEREAS
ESCALA 1 : 50



A-PLANTA DE CUBIERTA GENERAL
ESCALA 1 : 50



CORTE TRANSVERSAL A
ESCALA 1 : 50



CORTE TRANSVERSAL B
ESCALA 1 : 50

NOMBRE DEL PROYECTO:

Fortalecimiento de la cadena productiva de la piangua, en las comunidades de Cocal Jiménez, Tasquita, Miel de Abejas y Tierra Firme, del consejo comunitario ODEMAP Mosquera Sur, Municipio de Mosquera, departamento de Nariño.

CÓDIGO BP:
3548



VICEPRESIDENCIA DE INTEGRACION PRODUCTIVA

DIRECCION DE ACCESO A ACTIVOS PRODUCTIVOS

LOCALIZACION:

DEPARTAMENTO:
NARIÑO

MUNICIPIO:
MOSQUERA:

DEPARTAMENTO
NARIÑO:

CORREGIMIENTO / VEREDA:
MIEL DE ABEJA, TASQUITA, JIMENEZ,
TIERRA FIRME

COLABORADORES:

CONTIENE:

- PLANTA VIGAS DE AMARRE
- PLANTAVIGAS AEREAS
- PLANTA DE CUBIERTA
- CORTE TRANSVERSAL A
- CORTE TRANSVERSAL B

DIGITALIZO:

PLANO EXTRAIDO DE:
BP - 3548_DAAP - .dwg.

MODIFICACIONES

V1
V2
V3
V4

ESCALA:

NOTAS:

FECHA:

Noviembre 2024

CENTRO DE ACOPIO PARA PIANGUA

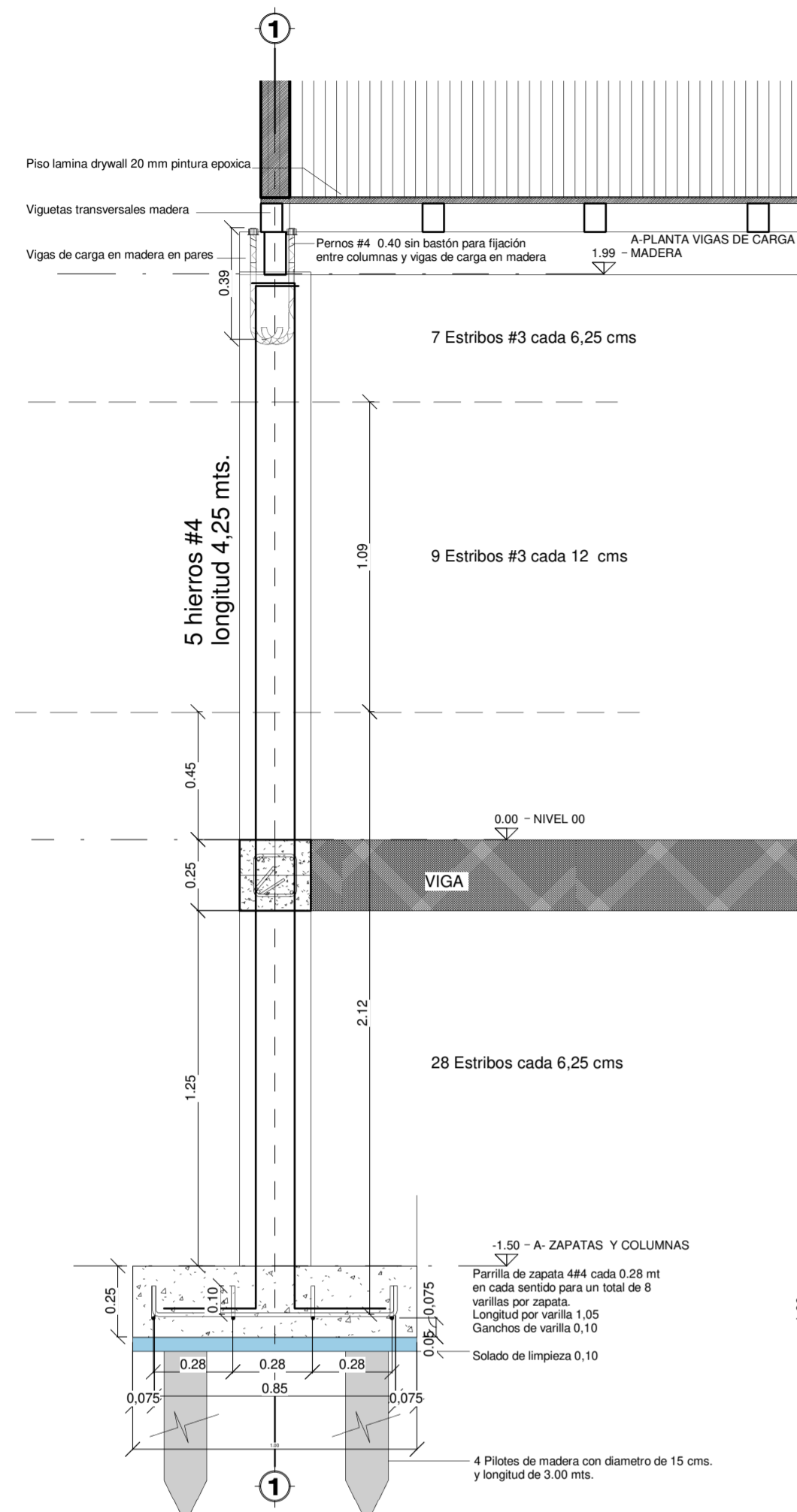
VERSION N:

PLANO:

PLANCHA N:

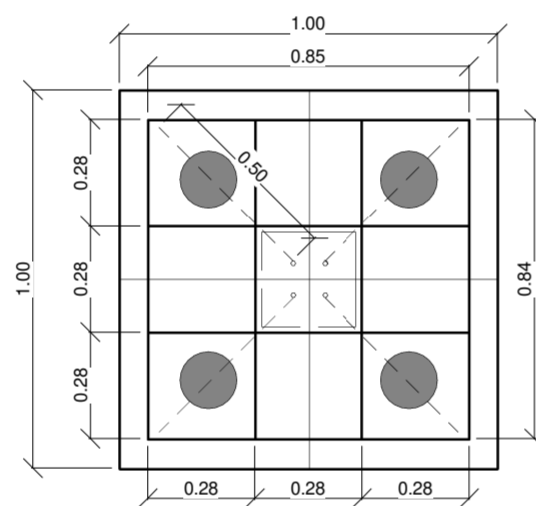
1

3/5



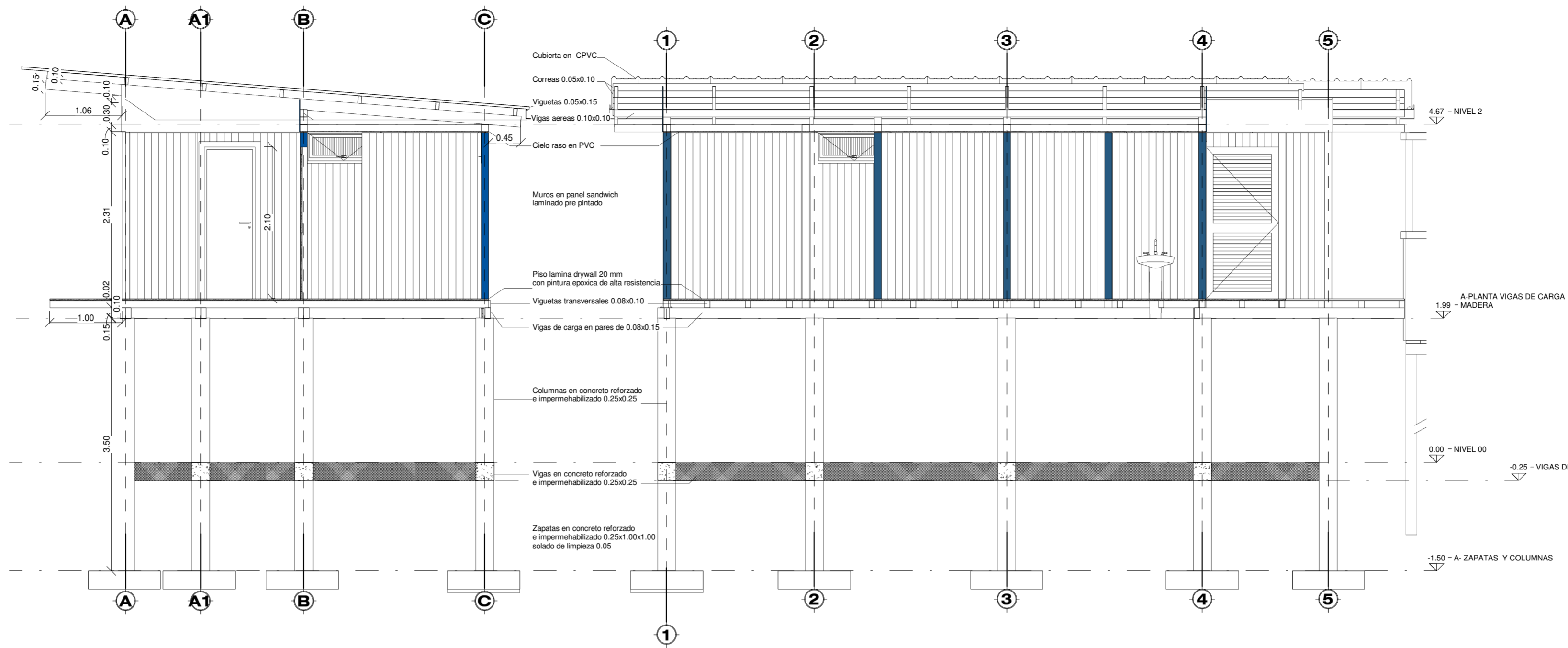
D CORTE VERTICAL CIMENTACION
ESCALA 1 : 20

D DISTRIBUCION DE HIERROS EN ZAPATA
ESCALA 1 : 20

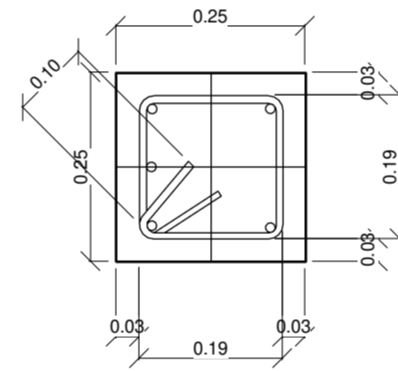


4 Pilotes de madera con 3,00 mts de longitud cada uno, y diametro de 15 cms
Parrilla con hierros #4 cada 28 cms Longitud de 1,05 mt.

CORTE TRANSVERSAL C
ESCALA 1 : 50

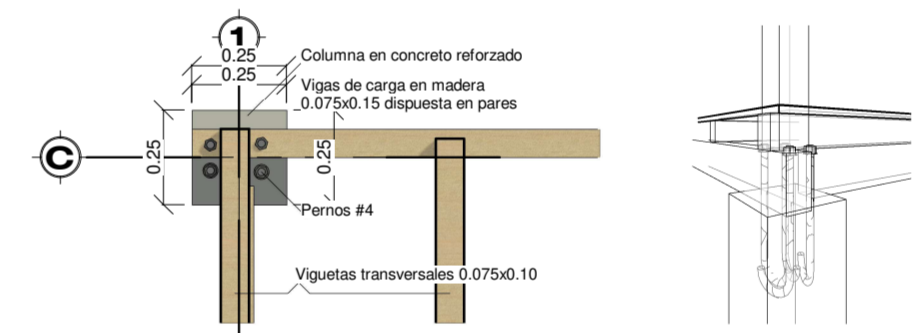


CORTE LONGITUDINAL 1A
ESCALA 1 : 50

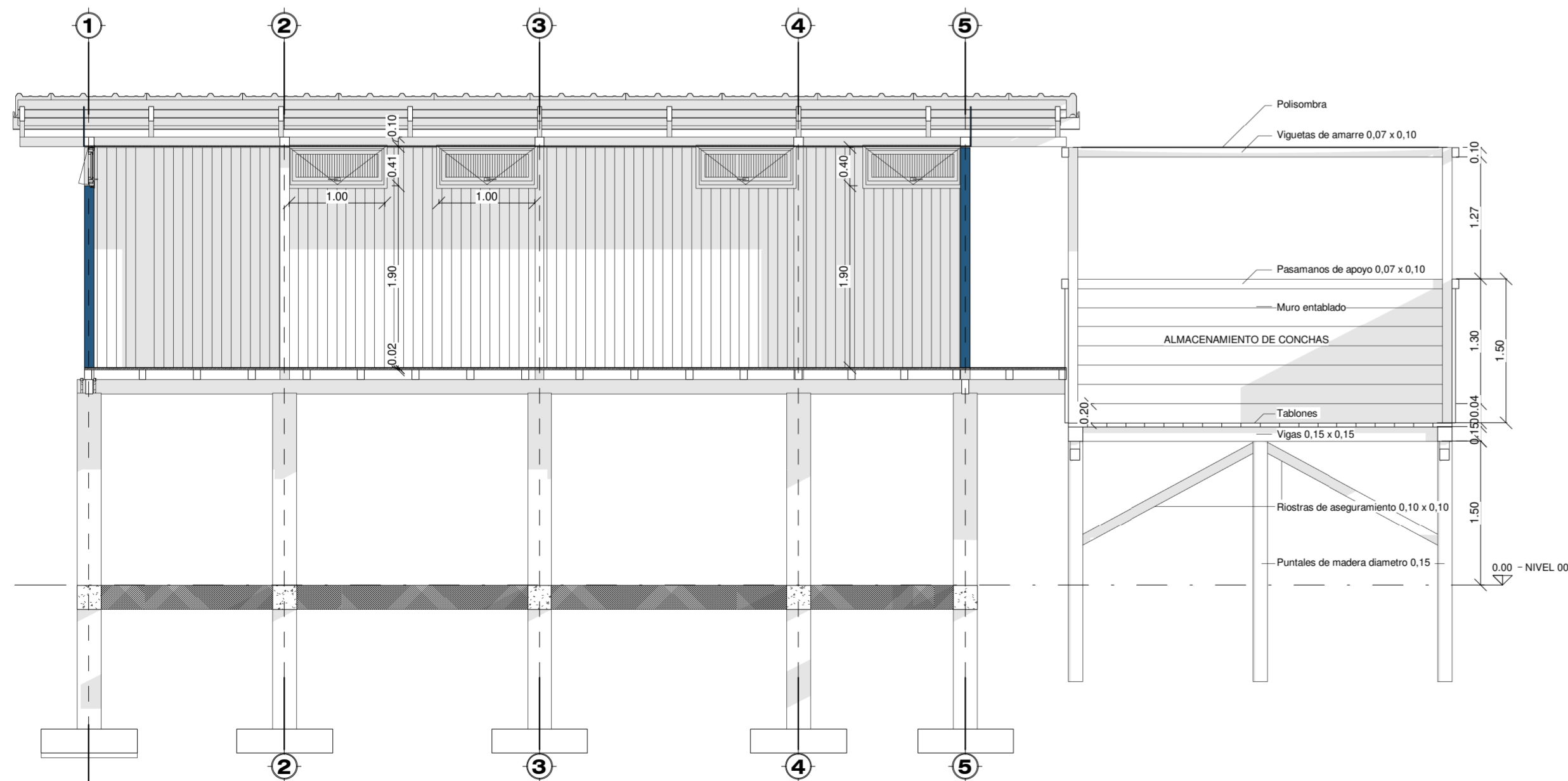


5 Varillas #4
Estribos #3
Longitud total estribos 0,96
Ganchos de 0,10
Sección de 0,19 x 0,19
Embebido 0,03x0,03

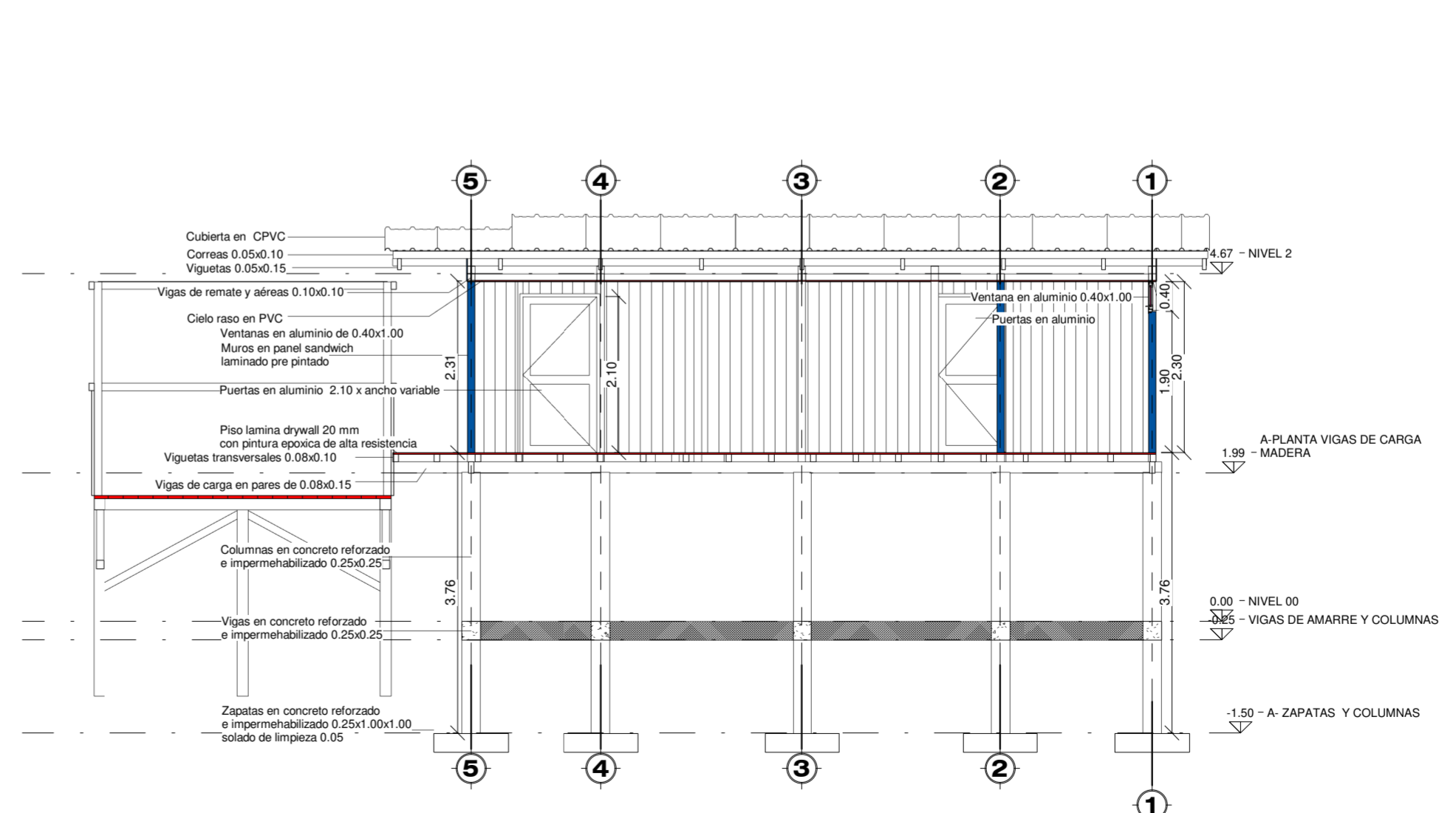
D PERNOS
ESCALA



D EMPOTRAMIENTO DE PERNOS
ESCALA 1 : 20



1 CORTE LONGITUDINAL 2A
ESCALA 1 : 50



CORTE LONGITUDINAL 3A
ESCALA 1 : 75

NOMBRE DEL PROYECTO:

Fortalecimiento de la cadena productiva de la piangua, en las comunidades de Cocal Jiménez, Tasquita, Miel de Abejas y Tierra Firme, del consejo comunitario ODEMAP Mosquera Sur, Municipio de Mosquera, departamento de Nariño.

CÓDIGO BP:
3548



VICEPRESIDENCIA DE INTEGRACION PRODUCTIVA

DIRECCION DE ACCESO A ACTIVOS PRODUCTIVOS

LOCALIZACION:

DEPARTAMENTO: NARIÑO

MUNICIPIO: MOSQUERA:

DEPARTAMENTO NARIÑO:

CORREGIMIENTO / VEREDA: MIEL DE ABEJA, TASQUITA, JIMENEZ, TIERRA FIRME

COLABORADORES:

CONTIENE:

- CORTE TRANSVERSAL C
- CORTE LONGITUDINAL 1
- CORTE LONGITUDINAL 2
- CORTE LONGITUDINAL 3

DIGITALIZO:

PLANO EXTRAIDO DE:
BP_3548_DAAP.dwg.

MODIFICACIONES

V1
V2
V3
V4

ESCALA:

NOTAS:

FECHA:

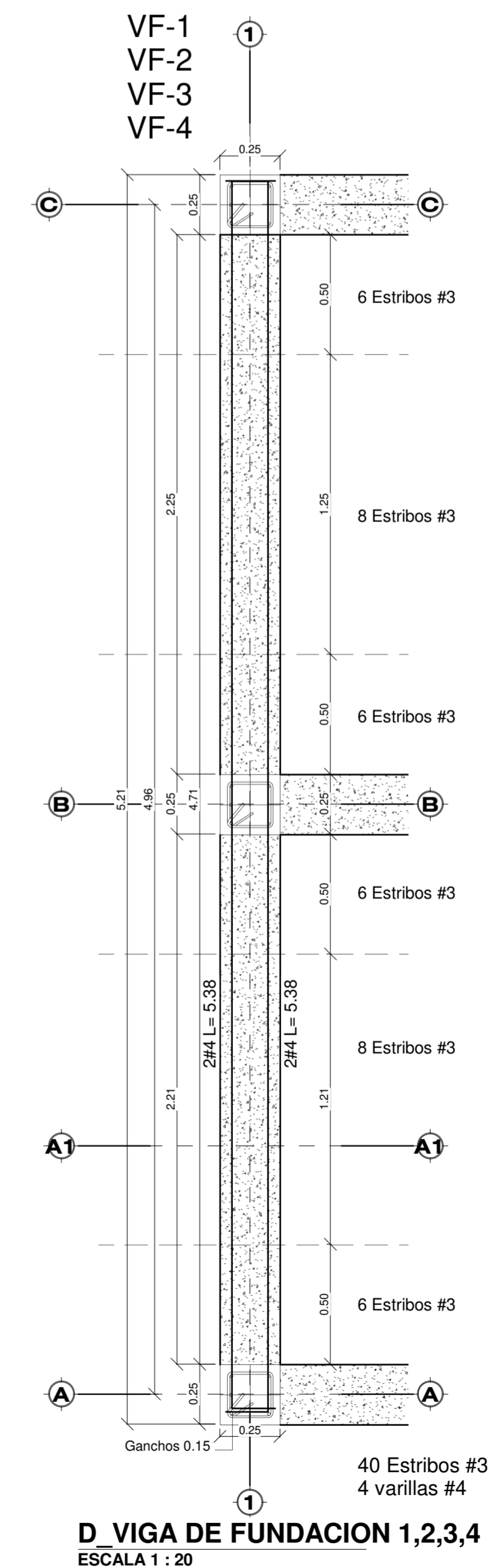
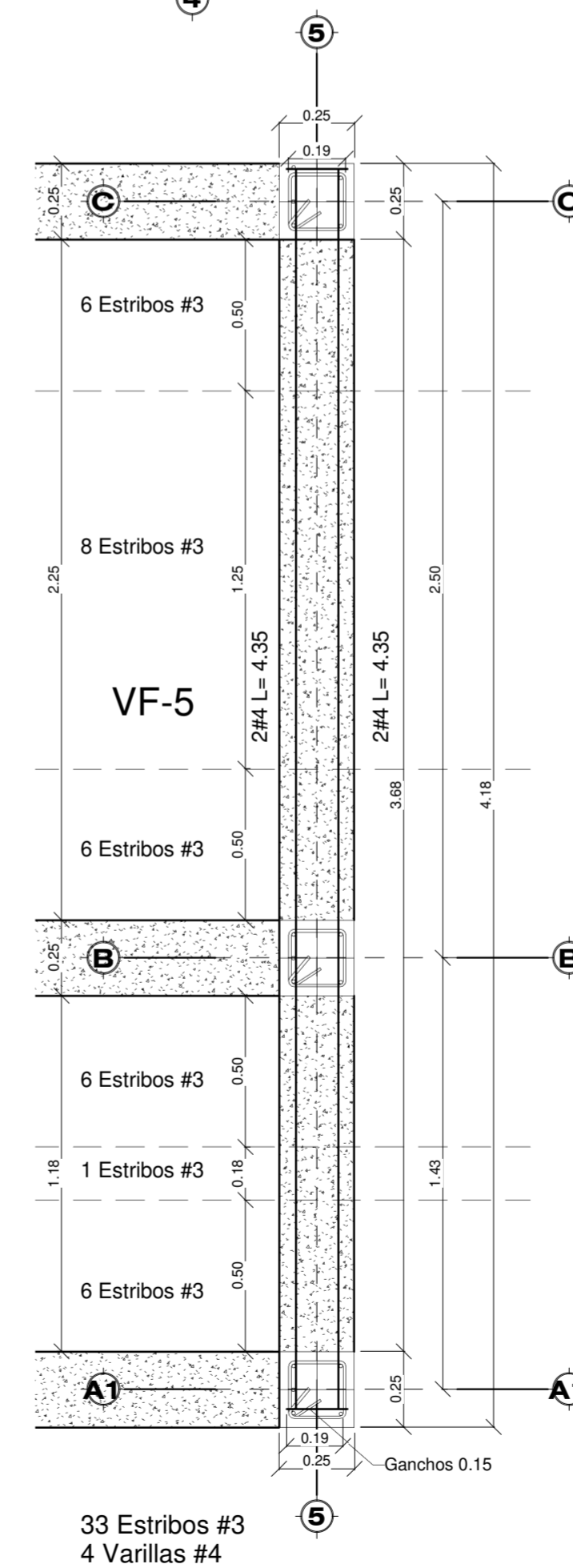
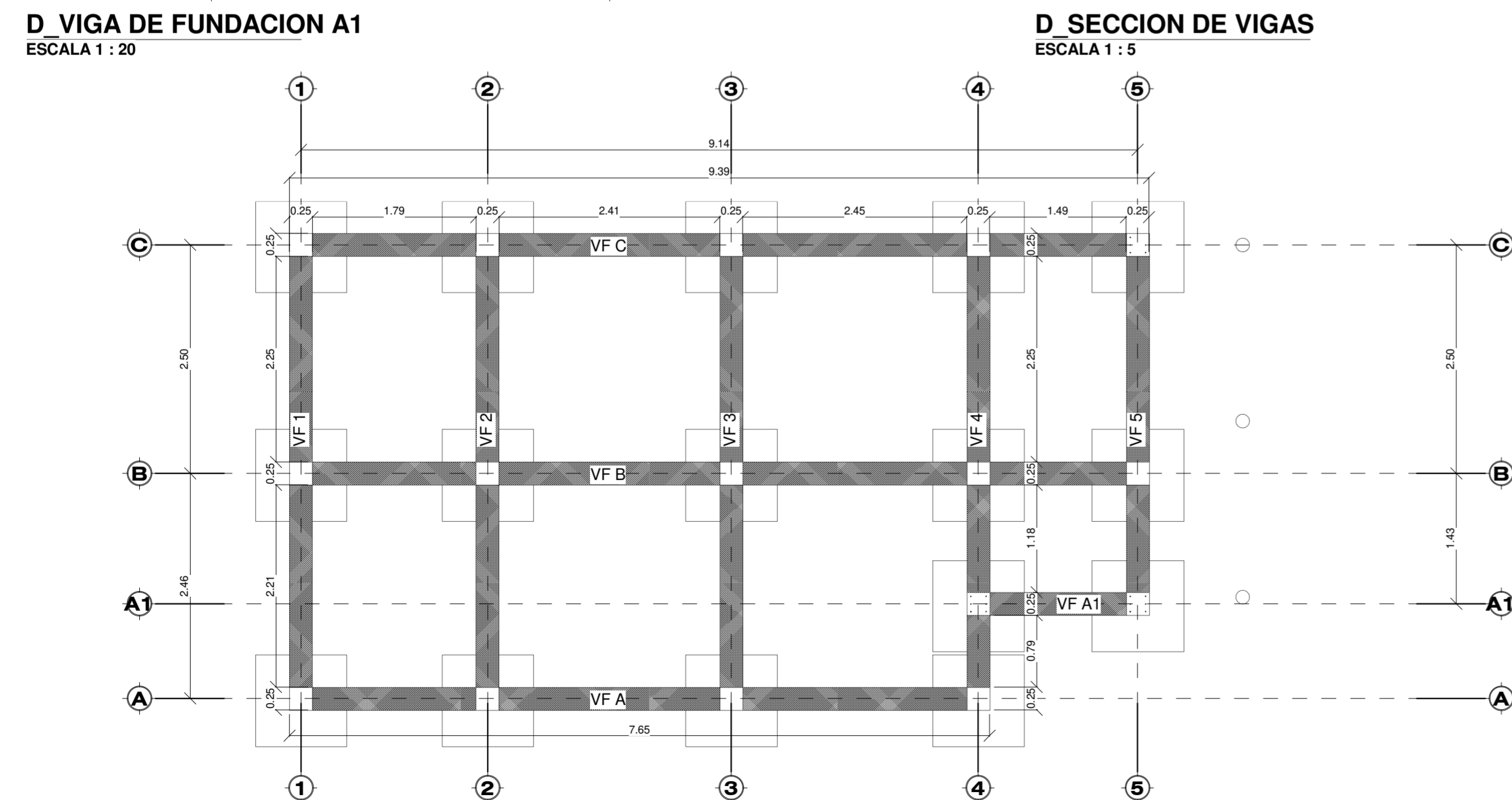
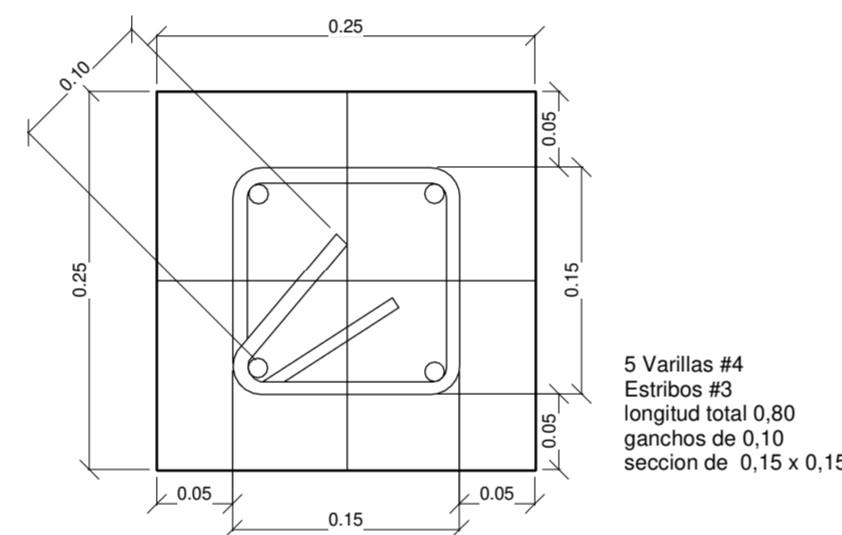
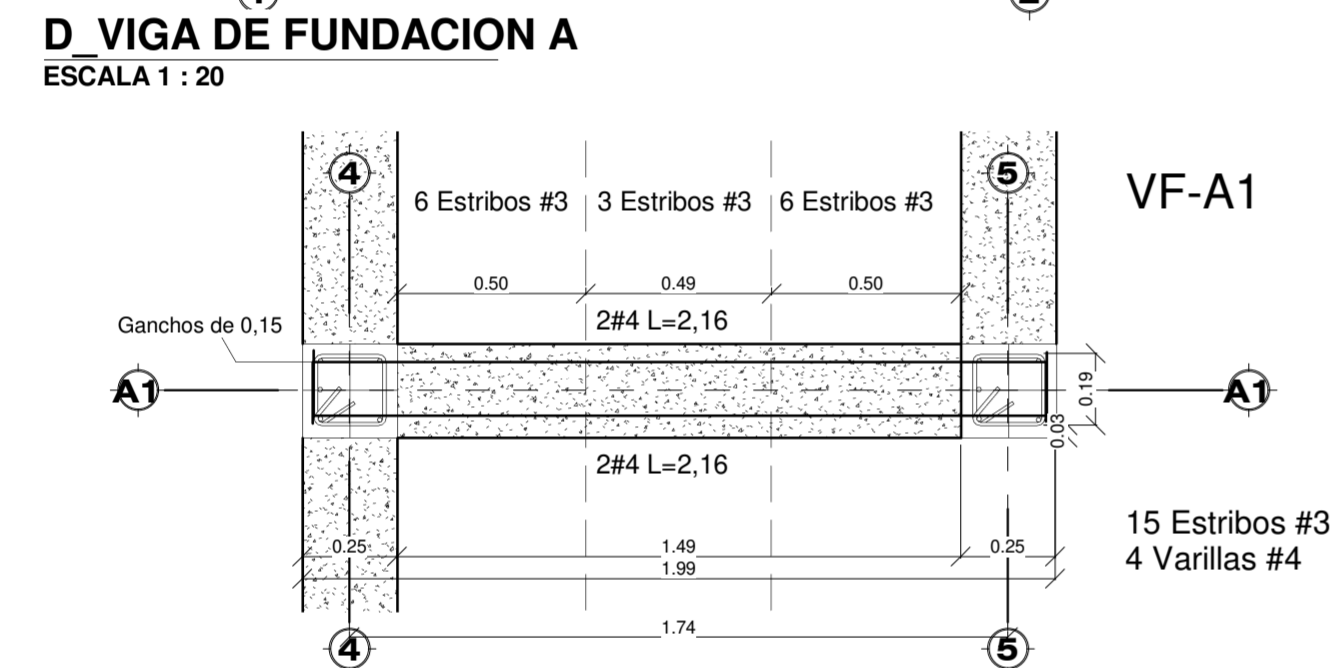
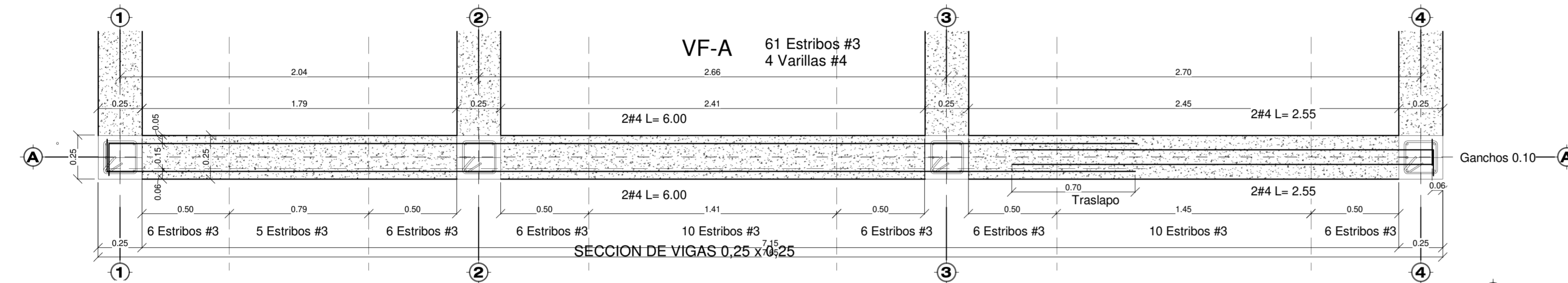
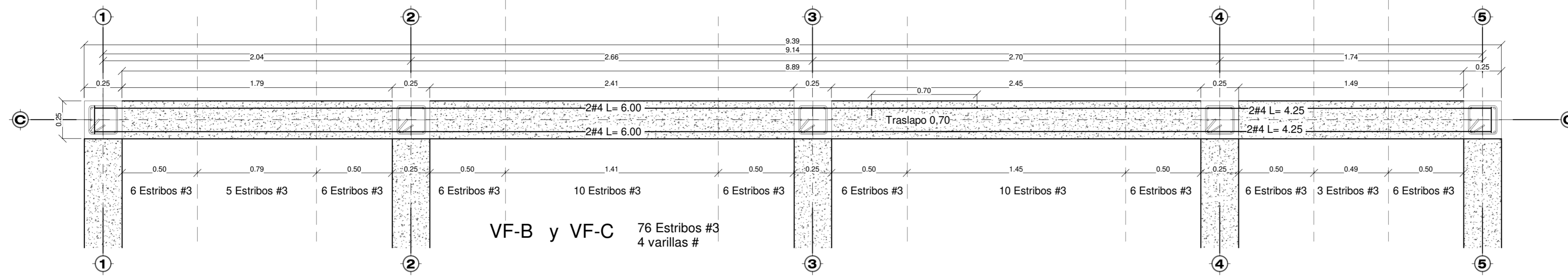
Noviembre 2024

CENTRO DE ACOPIO PARA PIANGUA

VERSION N: PLANO: PLANCHA N:

1

4/5



NOMBRE DEL PROYECTO:
Fortalecimiento de la cadena productiva de la piangua, en las comunidades de Cocal Jiménez, Tasquita, Miel de Abejas y Tierra Firme, del consejo comunitario ODEMAP Mosquera Sur, Municipio de Mosquera, departamento de Nariño.

CÓDIGO BP:
3548



VICEPRESIDENCIA DE INTEGRACION PRODUCTIVA

DIRECCION DE ACCESO A ACTIVOS PRODUCTIVOS

LOCALIZACION:
DEPARTAMENTO: NARIÑO
MUNICIPIO: MOSQUERA
DEPARTAMENTO NARIÑO:
CORREGIMIENTO / VEREDA: MIEL DE ABEJA, TASQUITA, JIMENEZ, TIERRA FIRME

COLABORADORES:

CONTIENE:
- DESPIECE DE HIERRO EN VIGAS
- SECCION DE VIGAS
- PLANTA REFERENCIA DE VIGAS

DIGITALIZO:

PLANO EXTRAIDO DE:
BP - 3548_DAAP.dwg.

MODIFICACIONES

V1	
V2	
V3	
V4	

ESCALA: NOTAS:
FECHA:
Noviembre 2024

CENTRO DE ACOPIO PARA PIANGUA

VERSION N: PLANO: PLANCHA N:
1 5/5